

電気コンロをご愛用のお客様へのお知らせ

日頃より弊社製品をご愛顧いただき、誠にありがとうございます。

電気コンロのご利用についてお客様にご案内申し上げます。

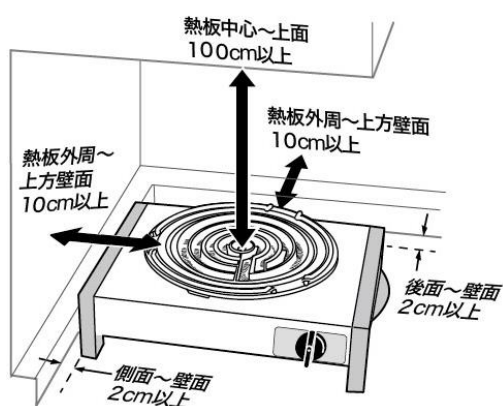
弊社の電気コンロ（SK-65、SK-65S、SK-65V、SK-1200、SK-1200S、SK-1200R、SK-1200V）を卓上調理以外の用途にご使用されることで、商品の早期故障、または部品の溶解に至るケースが多発しております。電気コンロはご家庭内における卓上調理を目的とした使用範囲で設計しているため、誤った使い方をされますと思わぬけが・火災・死亡事故に繋がる恐れもあり、お客様にとって大変リスクを伴いますので弊社が推奨しない使い方をされませんようお願い申し上げます。

商品が不具合を起こした際は、現品をお預かりして状態を確認させていただき、お客様からお伺いした使用状況をもとに保証の適用について判断いたしますが、商品が予期せぬ使用方法によって不具合を起こしていた場合は、規約に基づき保証対象外となります。

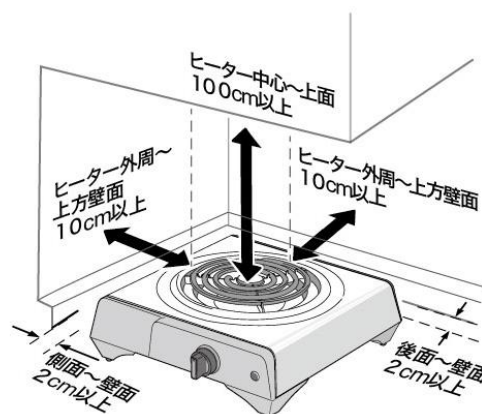
また、お客様からお伺いした使用状況と、お預かりした現品の状態が明らかに噛み合わない場合も保証対象外となりますのでご了承くださいますようお願い申し上げます。

< 予期せぬ使用例 >

① 消防法の定める設置基準を満たしていない



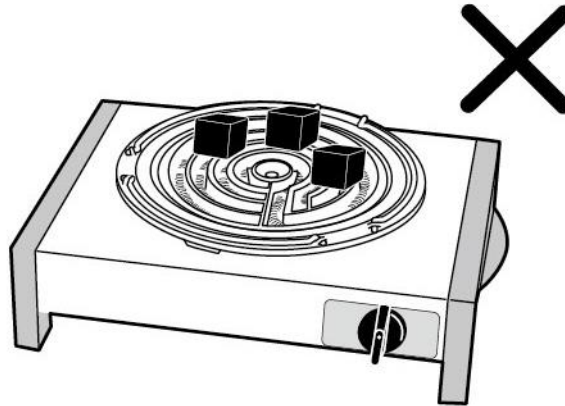
SK-65、SK-65S、SK-65V
の場合



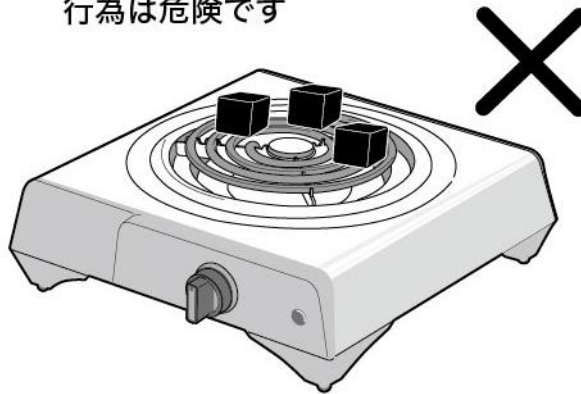
SK-1200、SK-1200S、SK-1200R、
SK-1200V の場合

※実際に設置する場合は、本体の電源コードが屈曲しないよう、余裕を持たせて設置してください。

② 直置きで炭を起こしている

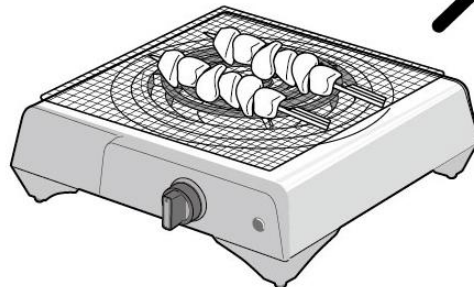
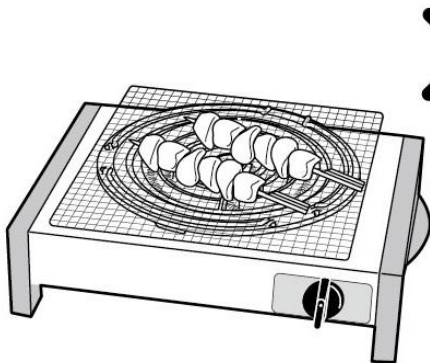


直置きして炭をおこす
行為は危険です

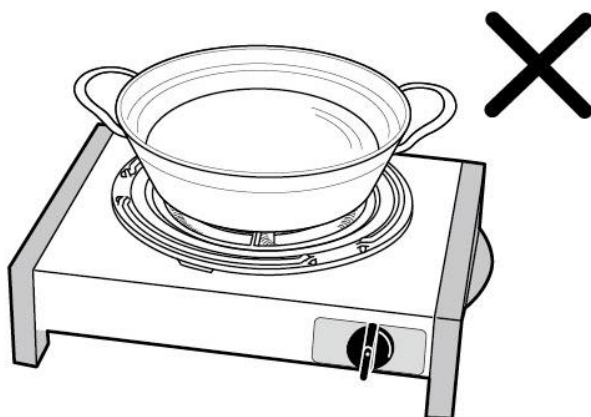


③ 肉、魚を焼き網で焼いている

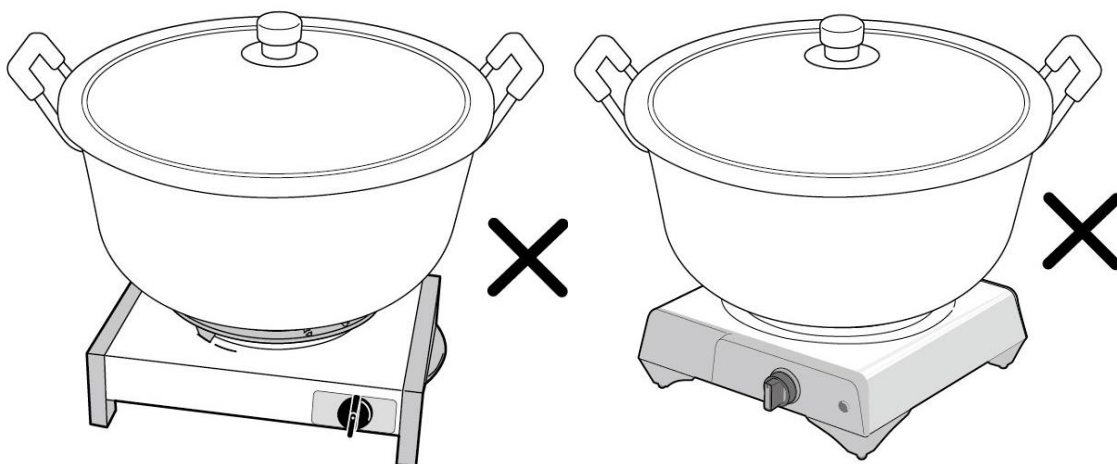
油やタレがヒーターに垂れて
断線や、腐食の原因になります



④ 五徳を立てず鍋を直接置いて使用している (SK-65、SK-65S、SK-65V)

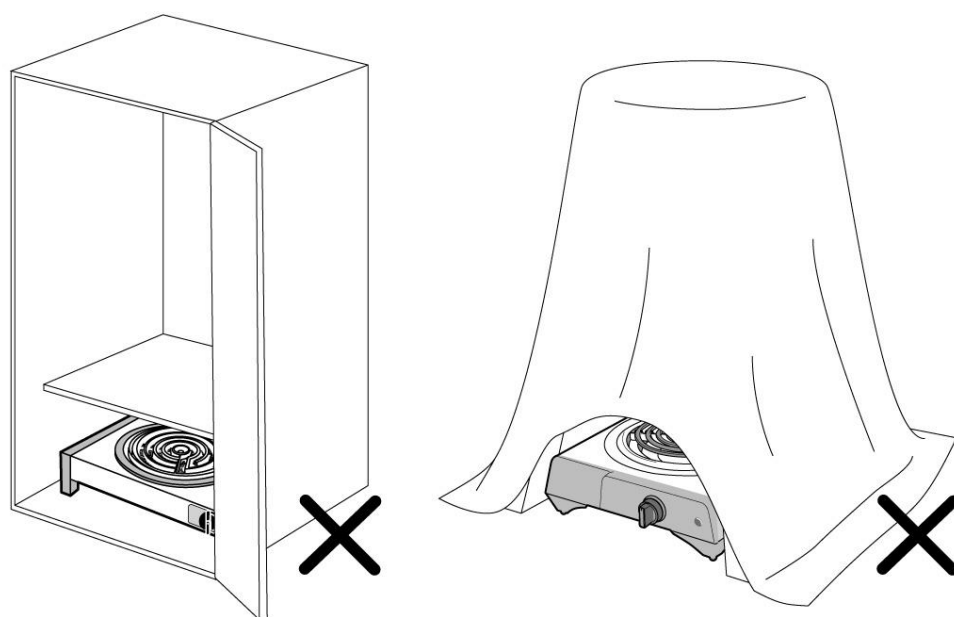


⑤ 大きな鍋を使っている



鍋底の径が 16~24cm 以内のものを使用してください。耐荷重は 5kg までです。

⑥ 熱がこもる使い方をしている



箱の中、袋や布で覆うなどの熱がこもるような使用方法は行わないでください。
本体の故障や火災の原因になります。

※ これらの誤った使い方を促す販売業者も一部で見受けられますが、故障や事故のもととなりますのでお止めください。これらは一例であり、卓上調理以外の使用用途における本体の早期故障、事故、ケガにつきましては、弊社は責任を負いかねますのでご注意ください。

また、電気コンロをご使用される前に必ず取扱説明書をご一読いただきますようお願い申し上げます。

よくあるご質問

Q：長時間の連続使用は可能ですか。

A：家庭内における卓上調理を目的として設計されているため、過度な連続使用は故障の原因となりますので適しません。

Q：ヒーターのみ単品で販売してほしい。

A：部品単体の供給は行っておりません。故障の際は弊社に修理をご依頼ください。

Q：網を置いて焼肉はできますか。

A：食材から出た油、塩分などがヒーターに垂れると故障の原因になりますので、フライパン等を使用してください。

Q：五徳を使用せず、熱板の上に直接鍋を置いても良いですか（SK-65、SK-65S、SK-65V）

A：鍋を直接置くと故障の原因になります。必ず五徳を立てて使用してください。

Q：ハーブ蒸留器に使用しても問題ありませんか（SK-65、SK-65S、SK-65V）

A：必ず五徳を立てて使用してください。五徳を使用せず、熱板の上に直接フラスコを置いて加熱すると故障の原因になります。

Q：よもぎ蒸しに使用したい。

A：本体が加熱されて故障の原因になりますので適しません。

Q：炭の火起こしに使っていますが、すぐ壊れてしまいます。

A：製品の故障、事故に繋がりますので炭の火起こしには適しません。

Q：燻製には使えますか。

A：燻製専用の鍋をご使用ください。それ以外の燻製器の使用は故障の原因になります。

Q：柿の燻蒸に使えますか。

A：本体が加熱されて故障の原因になりますので適しません。