

作業前点検

本製品を安全にお使いいただくために、作業を行う前に次の点検をしていただくことをお勧めします。

| | 点検項目 | チェック欄 |
|---|-------------------------------------|-------|
| | アタッチメントが奥まで挿入されていますか。 | |
| | アタッチメント取り付けネジがしっかり締まっていますか。 | |
| | アタッチメントに著しい汚れや破損はありませんか。 | |
| ※ | 本体に破損はありませんか。 | |
| ※ | 電源コード及び差込プラグに破損はありませんか。 | |
| ※ | スイッチを入れ、通電させた時にパイロットランプが点灯しますか。 | |
| ※ | スイッチを入れ、通電させた時に異音が発生していませんか。 | |
| ※ | スイッチをいれ、通電させた時に、本体より異臭、煙が発生していませんか。 | |

※印項目で異常があった場合は、使用を中止しお買い上げの販売店までお問い合わせください。

詳しくは「アフターサービスについて」をご参照ください。

アフターサービスについて

●使用中に異常が生じた場合は、必ず差込プラグをコンセントから引き抜いて、使用を中止し、速やかにお求めになった販売店またはお客様ご相談センターへご連絡ください。

ご連絡されるときは、お買い上げの時期および器具の型番をお知らせください。

●補修用性能部品の保有期間は生産打ち切り後5年です。

注)性能部品とは、その製品の性能を維持するために必要な部品です。

■交換用サブライ品

| 品名 | 入り数 | 品名 | 入り数 |
|-------------------------|-----|-----------------------|-----|
| SG-20/30-A カッター替え刃A | 1本 | SG-20/30-F フレキシブルカッター | 1本 |
| SG-20/30-B カッター替え刃B | 1本 | SG-31-G カッター替え刃G | 1本 |
| SG-20/30-C カッター替え刃C | 1本 | SG-31-H カッター替え刃H | 1本 |
| SG-20/30-D 高温カッター替え刃 | 1本 | SG-31-I カッター替え刃I | 1本 |

※お求めは弊社公式オンラインストアまたは、お買い上げの販売店へお申し付けください。

| | |
|---|---|
| お客様ご相談センター TEL: 048-931-3110 | 〒340-0807 埼玉県八潮市新町9 受付時間: 月～金の9時～12時/13時～17時 ※祝日・年末年始・夏季などの休業中を除く |
|---|---|

株式会社 石崎電機製作所

本社 西日本営業所 公式ホームページ

〒111-0051

東京都台東区蔵前3-5-15

東日本営業所

〒111-0051

東京都台東区蔵前3-5-15

TEL.03-5687-7031

西日本営業所

〒550-0013

大阪市西区新町1-25-7

TEL.06-6541-3893



www.sure-ishizaki.co.jp

SG-31_T_JG_2212_Rev.A_SG-3112

100V

40W

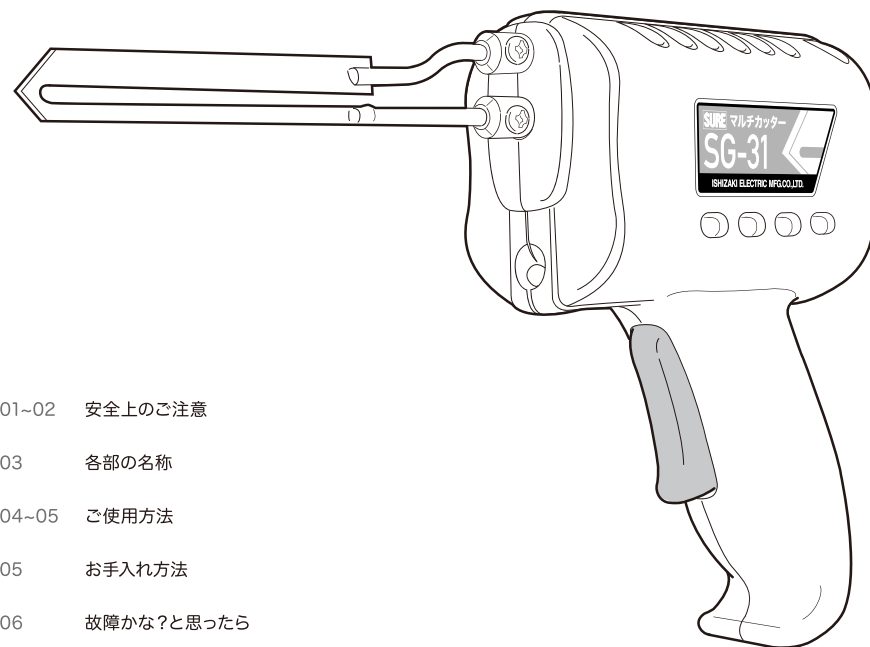
SURE

シュアー マルチカッター SG-31 取扱説明書

このたびはシュアーマルチカッターをお買い上げいただきまして誠にありがとうございます。

ご使用前にこの取扱説明書を最後まで必ずお読みのうえ、正しくお使いください。

お読みになったあと、いつでも必要な時に取り出せるように所定の場所に必ず保管してください。



01~02 安全上のご注意

03 各部の名称

04~05 ご使用方法

05 お手入れ方法

06 故障かな?と思ったら

06 仕様

裏表紙 作業前点検

アフターサービスについて

安全上のご注意

ご使用前に、「安全上のご注意」をよくお読みの上、正しくお使いください。ここに示した注意事項は、製品を安全に正しくお使いいただき、あなたや他人の人々への危害や損害を未然に防止するためのものです。また、注意事項は危害や損害の大きさや切迫の程度を明示するために、誤った取り扱いをすると生じることが想定される内容を、「警告」「注意」の2つに区分しています。いずれも安全に関する重要な内容ですので、必ず守ってください。

表示と意味は次のとおりです。

警告

この表示を無視して間違った取り扱いをすると、使用者や近づく方が死亡または重傷を負う可能性が想定されることを表しています。

注意

この表示を無視して間違った取り扱いをすると、使用者や近づく方が障害を負う可能性が想定されること、また物的損害のみの発生が想定されることを表しています。

※物的損害とは、機械、建物、家屋、家財及び家畜、ペットにかかわる拡大損害を示します。

具体的な絵表示には次の意味がありますので、十分に理解してお読みください。



分解禁止

⊘は、禁止(してはいけないこと)を示します。具体的な禁止内容は、図記号の中や近くには絵や文章で指示しています。上図の場合は「分解禁止」を表します。



プラグを抜く

●は、強制(必ずすること)を示します。具体的な強制内容は、図記号の中や近くには絵や文章で指示しています。上図の場合は「差込プラグをコンセントから抜くこと」を表します。

警告

修理技術者以外の人は、絶対に分解・修理を行わない、また改造はしない。
感電、漏電、異常動作による事故やけがの原因になります。



水中で使用したり、水につけたり、水をかけたりしない。
ショート、感電の原因になります。

火薬・揮発性引火物、燃えやすい物のあるところでは使用しない。
爆発、発火の原因になります。

乱雑な環境、多湿、暗い場所で作業しない。明るく、清潔で乾燥した湿度の低い環境で作業を行う。
電気部品、電気回路への電気絶縁の低下で感電、故障、けがの原因になります。

異常・故障時にはすぐに使用を中止し、差込プラグを抜く。
・電源コードを動かすと通電したり、しなかったりする。
・コゲくさい臭いがする。
・電源コードやプラグが異常に熱い。
などの症状が出たら、すぐに販売店または「お客様ご相談センター」へ点検・修理を依頼してください。

高温、低温の異常環境で使用しない。
故障、けがの原因になります。
使用は常温(0℃~40℃)で行ってください。

雨中での使用は絶対にしない。
感電、発煙の原因になります。

子供だけで使わせたり、幼児の手の届くところで使わない。
やけど、感電、けがの原因になります。

アタッチメントや取付部にドライバーなどの金属物で触れない。
感電の原因になります。

差込プラグは根元まで確実に差し込む。
差し込みが不完全ですと感電や発熱による火災の原因になります。

100Vのコンセントを単独で使う。
他の器具と併用した分岐コンセントは発熱して発火、やけどの原因になります。

高所で作業する時は、本器の落下防止の対策を行い、安全を十分に確認する。
落下防止のため、ストラップ用孔にヒモを通し、手首や建造物に固定して使用してください。



必ず行う

不安定な場所で作業を行わない。
足場の安定した場所で無理な姿勢をとらずに作業を行ってください。やけど、けがの原因になります。



禁止

注意

交流100V以外では使用しない。
火災、感電、故障の原因になります。
※本器は日本国内、AC100V専用です。



禁止

電源コードや差込プラグが傷んでいたたり、コンセントの差し込みがゆるい時は使用しない。
感電、ショート、発火の原因になります。



禁止

アタッチメントは指定以外のものは使用しない。また、アタッチメントを改造しない。
感電、発火、故障の原因になります。



禁止

破損したアタッチメントを使用しない。
断線し、感電、やけど、けがの原因になります。



禁止

使用中や使用直後はアタッチメントを燃えやすい物に近づけない。
火災、やけどの原因になります。



禁止

スイッチをテープなどで固定しない。
火災、故障、けがの原因になります。



禁止

通電直後や通電しながら人に向けてない。
重大な事故や、けがの原因になります。



禁止

ネックレスなどの装身具やネクタイ、誤って熱源に触れるような服装で作業しない。
高温部に触れると、感電、やけどの原因になります。



禁止

電源コードを傷つけたり、破損したり、加工したり、無理に曲げたり、引っ張ったり、ねじったり、たばねたりしない。
コードの異常発熱や破損により火災、感電、けが、やけどの原因になります。



禁止

本器に定められた(発泡材や軟質樹脂などの切断)以外には使用しない。
取扱説明書をよくお読みいただき、正しくご使用ください。



禁止

濡れた手で差込プラグを抜き差ししない。
感電の原因になります。



ぬれ手禁止

金属物やその他の異物が混入されている発泡スチロール等には使用しない。
感電、ショート、故障、けがなどの原因になります。



禁止

使用時以外は差込プラグを必ずコンセントから抜く。
けが、やけど、絶縁劣化による感電、漏電、誤作動、発火の原因になります。



必ず行う

差込プラグを抜くときは、電源コードを持たずに、必ず先端の差込プラグを持って引き抜く。
感電、ショート、故障の原因になります。



必ず行う

材料はクランプや万力などで固定する。
不安定な作業は目的の加工ができず、やけど、けがの原因になります。



必ず行う

落下などにより破損した場合は、差込プラグを抜いて使用を中止し、修理依頼に出す。
感電、やけどの原因になります。



必ず行う

保管する時は必ず差込プラグを抜き、本器が冷めてから行う。
火災の原因になります。



必ず行う

臭気、煙を吸わないように注意する。
材料により切断時、臭気や煙が発生します。人によっては気分が悪くなったりしますので、十分な換気を行ってください。



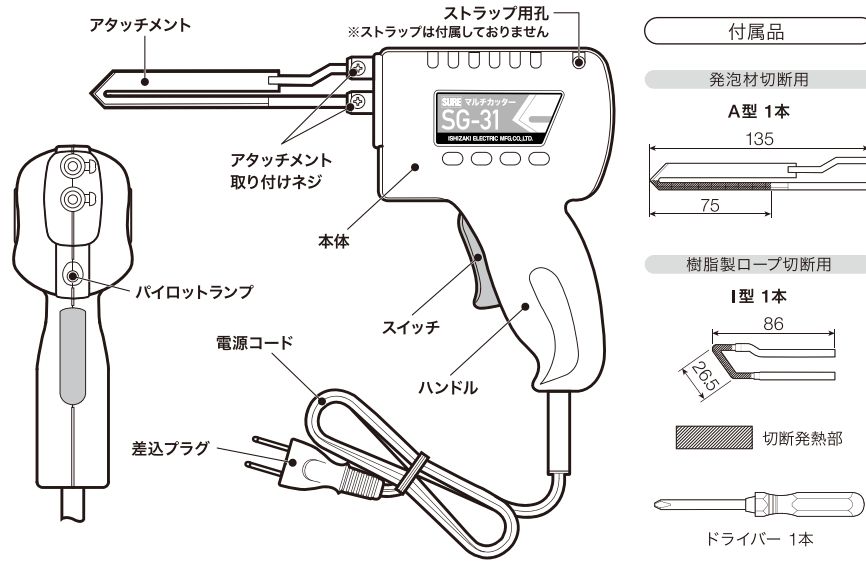
必ず行う

アタッチメントの交換は、必ず差込プラグをコンセントから抜き、アタッチメントが冷めてから行う。
感電、やけどの原因になります。

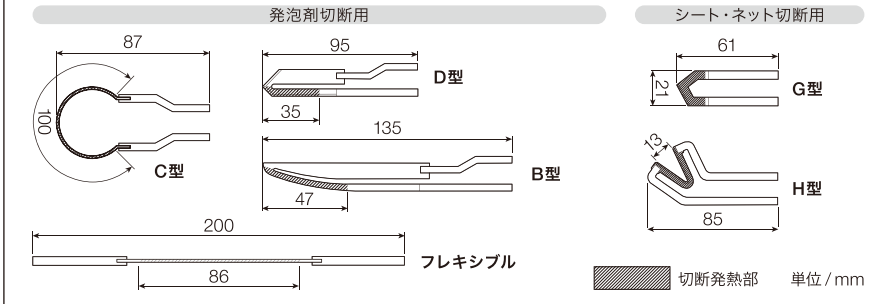


必ず行う

各部の名称



別売品アタッチメント 付属品のアタッチメント以外にも、各種形状のアタッチメントをご用意しております。

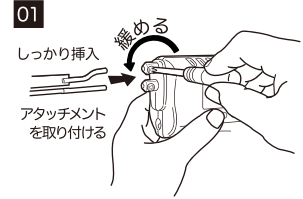


ご使用方法(その1)

1 準備

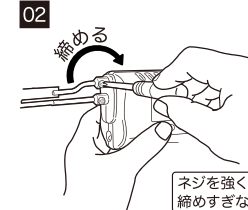
01. アタッチメントを取り付ける

付属のドライバーでアタッチメント取り付けネジを緩め、アタッチメントを取り付けます。
※アタッチメントは挿入孔の奥までしっかり挿入してください。



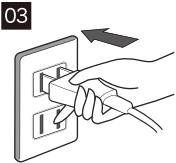
02. アタッチメントを固定する

アタッチメント取り付けネジを締めて固定します。



03. 差込プラグをコンセントに差し込む

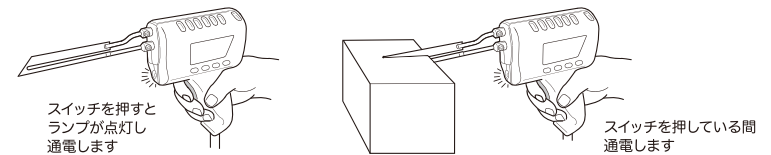
ネジを強く締めすぎない



2 作業

01. 材料を切断する

ハンドルをしっかり持ってスイッチを押しながら材料を切断します。
※スイッチを押している間のみ通電します。(パイロットランプが点灯します)
※やけど、けがに十分注意して作業を行ってください。



| 切断できる材料 | アタッチメント |
|--|---|
| 発泡スチロール(ポリスチレン) 発泡材(ポリウレタン、ポリプロピレン等) ※発泡材の倍率、添加材によっては切断できない/できない場合があります。 | A型 (C型、B型、D型、フレキシブル (別売品にてお買い求めください)) |
| 樹脂製のローブ | I型 |
| シート、ネット(ポリプロピレン、ナイロン、アクリル繊維、ポリエステル等) | (H型、G型 (別売品にてお買い求めください)) |

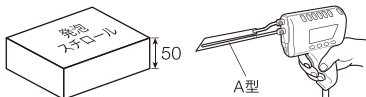
ご使用方法(その2)

切断スピードの目安

切断スピードは以下の目安を参考に、材料の溶け具合に合わせて押し進めてください。

切断時間の計測条件

材料：発泡スチロール
厚さ：50mm
アタッチメント：A型



| 発泡密度 | | 30kg/m ³ (40倍相当) 普通の固さ | 15kg/m ³ (60倍相当) やや柔らか目 |
|------|-------|--------------------------------------|---------------------------------------|
| 切断長さ | 10cm | 約10秒 | 約7秒 |
| | 50cm | 約50秒 | 約40秒 |
| | 100cm | 約110秒 | 約85秒 |

※発泡密度やアタッチメント、及び周辺温度、切断する長さ等により切断時間は変わります。

3 使用後

01. アタッチメントに樹脂が残っている場合は、煙が出なくなるまで完全に溶かす

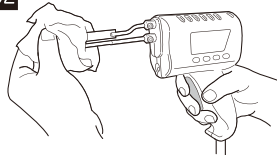
02. アタッチメントが温かいうちに濡れ雑巾などで素早く拭き取る

※汚れが残っていると十分な発熱がありません。

※やけど、けがに十分注意して作業を行ってください。

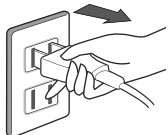
※拭き取った濡れ雑巾は、使用后、水につけて余熱を取ってください。

02



03. 差込プラグをコンセントから抜く

03



04. アタッチメントを外す

本体およびアタッチメントが十分に冷めたことを確認し、アタッチメント取り付けネジを緩め、アタッチメントを外してください。

04



お手入れ方法

作業は必ず差込プラグをコンセントから抜き、使用直後の場合は本体及びアタッチメントが十分に冷めてから行ってください。

- シンナー、ベンジンなどで本体を拭かないでください。
- 本体が汚れた場合は、柔らかい布などで拭いてください。



故障かな?と思ったら

電源コードを確認後、コンセントに差し込み下記の故障状況を確認してください。

| 症状 調べる ところ | 通電しない ランプが点灯しない | 切断面が汚い | (発熱しない・弱い) | 処置 |
|------------------|--------------------|--------|------------|------------------------------------|
| 電源コード | ● | | ● | 断線の場合は修理に出してください。 |
| 差込プラグ | ● | | ● | プラグの根元を確認し、異常がある場合は修理に出してください。 |
| スイッチ | ● | | ● | スイッチを奥までしっかりと押してください。 |
| アタッチメント | | ● | | アタッチメントに著しい汚れ、破損がないか確認してください。 |
| | | ● | | 切断スピードに対して必要以上の力をかけていないか確認してください。 |
| | | ● | ● | 切断材料が適切であるかを確認してください。 |
| | | | ● | アタッチメント取付内部の汚れ、サビを取り除いてください。 |
| | | | ● | アタッチメントは指定のものを使用してください。 |
| | | | ● | アタッチメント取り付けネジが確実に締めてあることを確認してください。 |

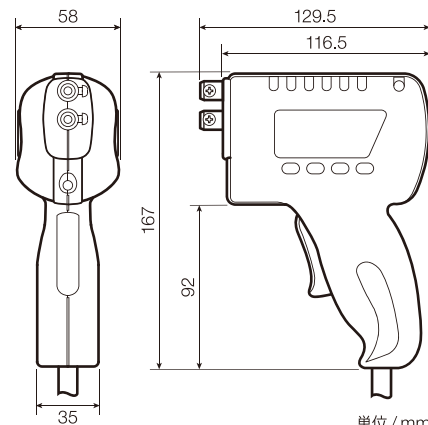
※以上の事をお調べいただき、それでも直らない場合は、ご自分で修理なさらず、ご購入の販売店までお問い合わせください。

詳しくは、裏表紙の「アフターサービスについて」をご参照ください。

仕様

| | |
|-------------|------------------------------------|
| 型番 | SG-31 |
| 定格 | 100V-40W |
| 本体寸法 | 幅58×長さ129.5×高さ167mm |
| 質量(電源コード含む) | 約1.0kg |
| 電源コード | 約3m |
| アタッチメント温度 | 約400°C(A型)、約500°C(I型) |
| 付属品 | アタッチメント A型 1本 I型 1本 ドライバー 1本 |

本体寸法図



単位/mm