

アフターサービスについて

- 使用中に異常が生じた場合は、必ず差込プラグをコンセントから引き抜いて、使用を中止し、速やかにお求めになった販売店またはお客様ご相談センターへご連絡ください。
ご連絡されるときは、お買い上げの時期および器具の型番をお知らせください。
- 補修用性能部品の保有期間は生産打ち切り後5年です。
注)性能部品とは、その製品の性能を維持するために必要な部品です。
- 取扱説明書は大切に保管してください。
※紙の冊子での再発行は致しませんので、紛失や破損された際は、当社HP(ページ内右下に記載)よりダウンロードしてご覧ください。
- 必ず定期点検を実施してください。
使用頻度30,000回～50,000回または1年に1度を目安としてください。

■ 交換用サプライ品

製品型番	ヒーター 5本入	フッ素樹脂 絶縁シート 10枚入	フッ素樹脂 絶縁粘着テープ 5枚入	フッ素樹脂 絶縁粘着テープ 厚手 5枚入	消耗品交換セット		圧着 シリコンゴム 1本入	カッター刃 1枚入
					ヒーター	各 2枚		
NL-203JC-5	NPH-212-5	NPT-212C	NPN-212C	NPN-213C	フッ素樹脂絶縁シート	1枚	NPG-212	NPC-H
NL-303JC-5	NPH-312-5	NPT-312C	NPN-312C	NPN-313C	フッ素樹脂絶縁粘着テープ	1枚	NPG-312	
NL-403JC-5	NPH-412-5	NPT-412C	NPN-412C	NPN-413C	フッ素樹脂絶縁粘着テープ厚手	1枚	NPG-412	

※お求めは弊社公式オンラインストアまたは、お買い上げの販売店へお申し付けください。

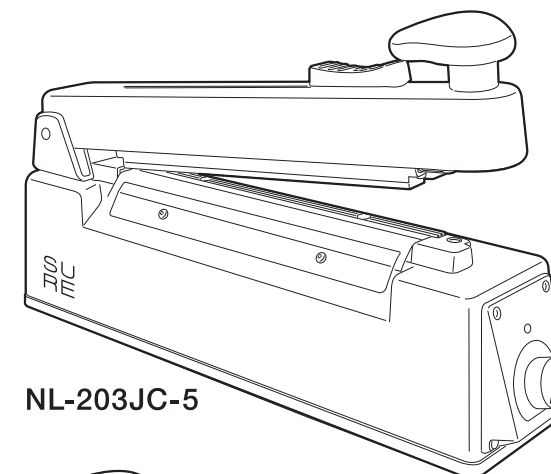
お客様ご相談センター	
TEL: 048-931-3110	〒340-0807 埼玉県八潮市新町9 受付時間: 月～金の9時～12時/13時～17時 ※祝日・年末年始・夏季などの休業中を除く

ワンランク上のシーラー NL-203JC-5/303JC-5/403JC-5

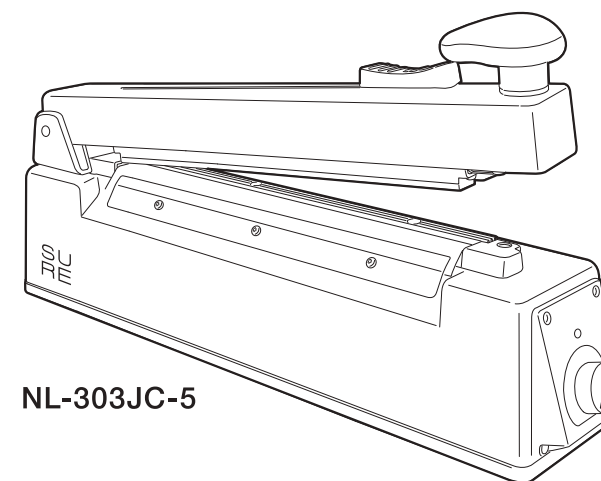
卓上シーラーカッタータイプ

取扱説明書

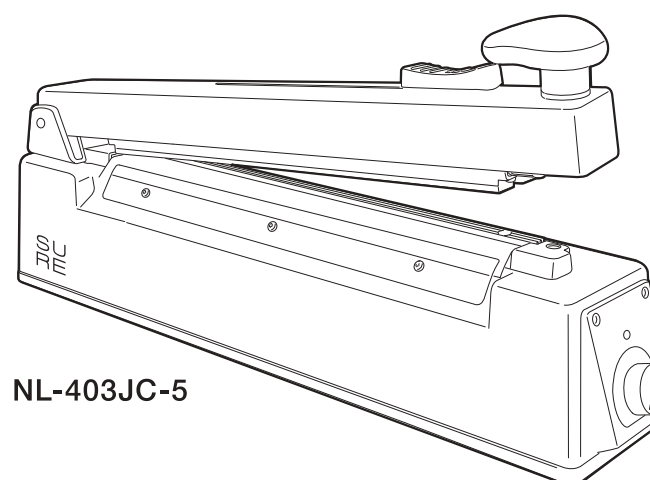
このたびはシュア卓上シーラーカッタータイプをお買いあげいただきまして誠にありがとうございます。
ご使用前に、必ずこの取扱説明書を最後まで必ずお読みいただき、安全上のご注意、使用方法、機器の知識などについて内容をご理解された上で正しくご使用ください。
お読みになったあと、いつでも必要な時に取り出せるように所定の場所に保管してください。



NL-203JC-5



NL-303JC-5



NL-403JC-5

- 01~03 安全上のご注意
- 04 各部の名称
- 05 ご使用方法
- 06~09 保守点検
- 10 故障かな?と思ったら
- 10 仕様
- 裏表紙 アフターサービスについて

株式会社 石崎電機製作所

本社 〒111-0051 東京都台東区蔵前3-5-15	東日本営業所 〒111-0051 東京都台東区蔵前3-5-15 TEL.03-5687-7031	西日本営業所 〒550-0013 大阪市西区新町1-25-7 TEL.06-6541-3893	公式ホームページ  www.sure-ishizaki.co.jp
--	--	---	--

安全上のご注意(その1)

ご使用前に、「安全上のご注意」をよくお読みのうえ、正しくお使いください。ここに示した注意事項は、製品を安全に正しくお使いいただき、あなたや他の人々への危害や損害を未然に防止するためのものです。また、注意事項は危害や損害の大きさと切迫の程度を明示するために、誤った取り扱いをすると生じることが想定される内容を、「警告」「注意」の2つに区分しています。いずれも安全に関する重要な内容ですので、必ず守ってください。

表示と意味は次のとおりです。


警告


この表示を無視して間違った取り扱いをすると、使用者や近づいた方が死亡または重傷を負う可能性が想定されることを表しています。

注意

この表示を無視して間違った取り扱いをすると、使用者や近づいた方が傷害を負う可能性が想定されること、また物的損害のみの発生が想定されることを表しています。
※物的損害とは、機械、建物、家屋、家財及び家畜、ペットにかかわる拡大損害を示します。

具体的な絵表示には次の意味がありますので、十分に理解してお読みください。

 **〇は、禁止(してはいけないこと)を示します。**
具体的な禁止内容は、図記号の中や近くに絵や文章で指示しています。上図の場合は「分解禁止」を表します。

 **●は、強制(必ずすること)を示します。**
具体的な強制内容は、図記号の中や近くに絵や文章で指示しています。上図の場合は「差込プラグをコンセントから抜くこと」を表します。

警告

修理技術者以外の人、絶対に分解・修理を行わない。また改造はしない。
感電、漏電、異常動作による事故やけがの原因になります。



分解禁止

子供だけで使わせたり、幼児の手の届くところで使わない。
やけど、感電、けがの原因になります。



禁止

火薬・揮発性引火物、燃えやすい物のあるところでは使用しない。
爆発、発火の原因になります。



禁止

ヒーター部にドライバーなどの金属物で触れない。
感電の原因になります。



禁止

異常・故障時にはすぐに使用を中止し、差込プラグを抜く。
・電源コードを動かすと通電したり、しなかつたりする。
・コゲくさい臭いがする。
・電源コードや差込プラグが異常に熱い。
などの症状が出たら、すぐに販売店またはお客様ご相談センターへ点検・修理を依頼してください。

お客様ご相談センター
048-931-3110



必ず行う

水中で使用したり、水につけたり、水をかけたりしない。
ショート、感電の原因になります。



禁止

100Vのコンセントを単独で使う。
他の機器と併用した分岐コンセントは発熱して発火、やけどの原因になります。



必ず行う

差込プラグは根元まで確実に差し込む。
差込が不完全ですと感電や発火の原因になります。



必ず行う

注意

本器に定められた使用目的(ビニール袋の溶着など)以外では使用しない。
取扱説明書をよくお読みいただき、正しくご使用ください。



禁止

交流100V以外では使用しない。
火災、感電、故障の原因になります。
※本器は日本国内、AC100V専用です。



禁止

使用時以外は差込プラグを必ずコンセントから抜く。けが、やけど、絶縁劣化による感電、漏電、誤作動、発火の原因になります。



必ず行う

差込プラグを抜くときは、電源コードを持たずに、必ず先端の差込プラグを持って引き抜く。
感電、ショート、故障の原因になります。



必ず行う

電源コードや差込プラグが傷んでいたり、コンセントの差し込みがゆるいときは使用しない。
感電、ショート、発火の原因になります。



禁止

電源コードを傷つけたり、破損したり、加工したり、無理に曲げたり、引っ張ったり、ねじったり、たばねたりしない。
コードの異常発熱や破損により火災、感電、けが、やけどの原因になります。



禁止

濡れた手で差込プラグを抜き差ししない。
感電の原因になります。



ぬれ手禁止

圧着レバーとシール部の間に腕や指を挟まない。
やけど、けがの原因になります。



禁止

フッ素樹脂絶縁シートが破損したまま使用しない。
感電、やけどの原因になります。



禁止

ヒーターやフッ素樹脂絶縁シートの交換のときは、必ず差込プラグをコンセントから抜いて行う。
感電、やけどの原因になります。



プラグを抜く

通電中に本器を移動したり、傾けたり、前後に激しく動かしたりしない。
やけど、落下によるけがの原因になります。



禁止

不安定な場所や熱に弱い敷物の上では使用しない。
発火の原因になります。



禁止

使用中や使用直後はシール部に触れない。
シール部は高温のため、やけどの原因になります。



接触禁止

カッター刃には交換時以外は触れない。鋭利な刃物です。
けがの原因になります。



接触禁止

お願い

シール作業の前に、必ず同等の袋などでシールテストを行い設定の確認をしてください。
タイマーの通電時間、溶着具合を確認してください。材質、厚さ、重ね枚数によってはシールできない場合もあります。

フッ素樹脂絶縁シート、フッ素樹脂絶縁粘着テープ、シリコンゴムは傷んだまま使用しないでください。
ヒーターが断線したり、シールが不安定になりきれいにできなくなります。

圧着レバーのシリコンゴム表面、シール面はつねに清潔にしてください。
ゴミ、汚れなどの付着物、傷、へこみなどがあるとききれいにシールができません。

連続使用の場合は定期的に本器を休ませてください。
内部機器(トランスなど)が発熱し、本体が熱くなります。各製品の寿命も著しく低下しますので本体が冷めるまで休ませるようにしてください。

安全上のご注意(その2)

傷んだヒーターは取り付けしないでください。

折れたり欠けたりしている場合は、本器の故障や断線などの原因になります。

ヒーター、フッ素樹脂絶縁シート、フッ素樹脂絶縁粘着テープ、圧着シリコンゴムは消耗品です。

ご使用前に必ず確認し、消耗している場合は新品と交換してください。

注意事項

使用開始前に必ず設置場所、本体各部の点検を行い、最後に通電テストをして、異常がない事を確認してください。万が一異状がある場合は、修理技術者の方が修理を行うか、お買い上げ店、又は弊社「お客様相談センター」にご連絡ください。

使用上のポイント

- 通電時間は材質、厚さなどによりタイマーで設定してください。
※タイマーの目盛りは、秒目盛りではありませんのでご注意ください。
- タイマー時間が長い場合、シール面が溶解してしまいます。その場合は通電時間を短めに調整してください。
- 作業の際、タイマーランプが赤から緑に変わり、消灯するまで圧着レバーを押し下げた状態で保持し冷却してください。
冷却時間がない、又は少ないとシールがきれいに仕上がりにません。
- 本器のシール面と圧着シリコンゴム表面は常にきれいな状態にしてください。
汚れているとシール面がきれいに仕上がりにません。
- 本器は瞬間的に電流を流し、ヒーターを発熱させビニールフィルムを熱溶着する機器です。



ヒーターは各機種に合わせた専用設計になっていますので、型番を確認の上、必ず純正品を使用してください。巻末の交換用サプライ品の表に従い、メンテナンス時の交換の際は、適切な部品をご使用ください。

使用するフィルムについて

溶着可能なビニールフィルムの厚さは下記のとおりです。

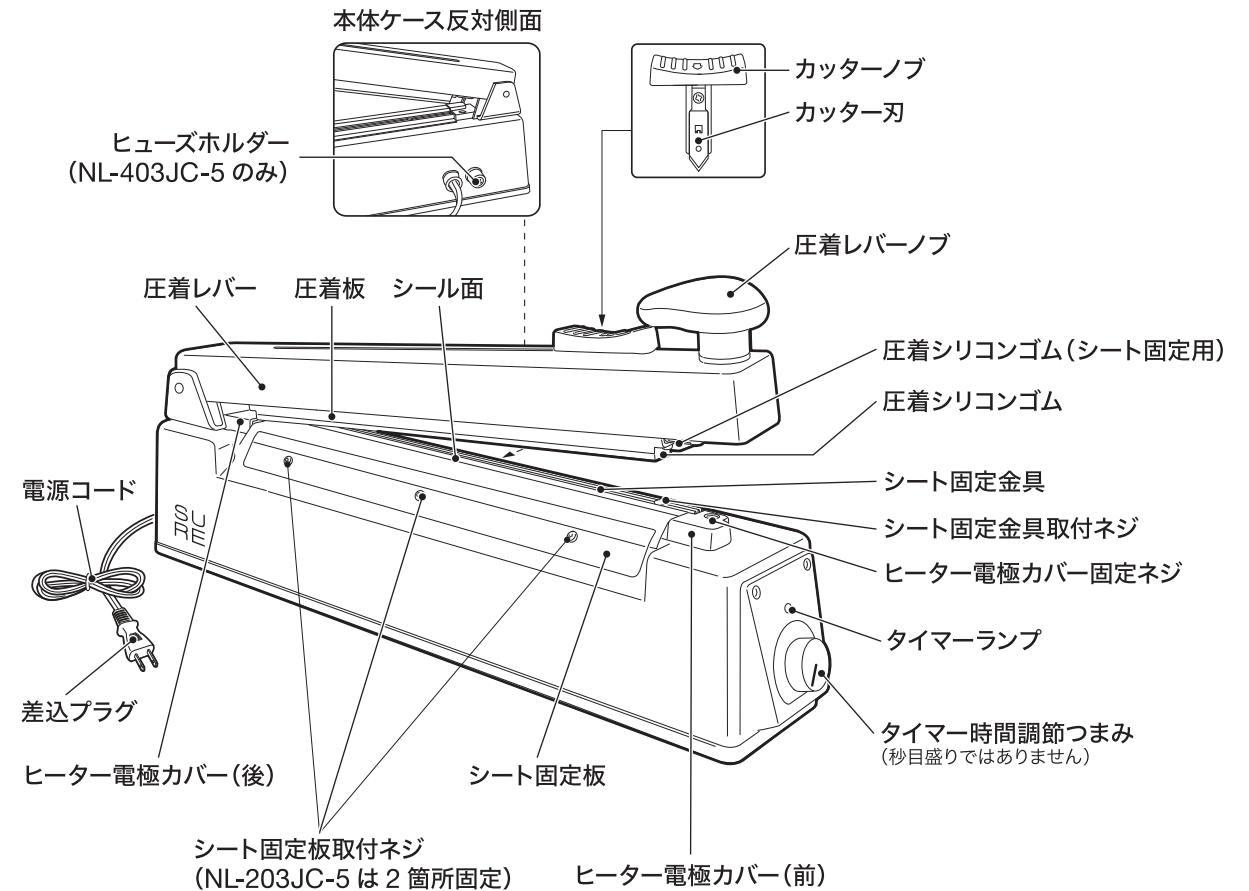
フィルム 機種名	ポリエチレン(PE)	ポリプロピレン(PP)
NL-203JC-5	0.6mm以下	0.4mm以下
NL-303JC-5		0.5mm以下
NL-403JC-5		

※注意:
数値は2枚以上かさね合わせた合計の厚さです。

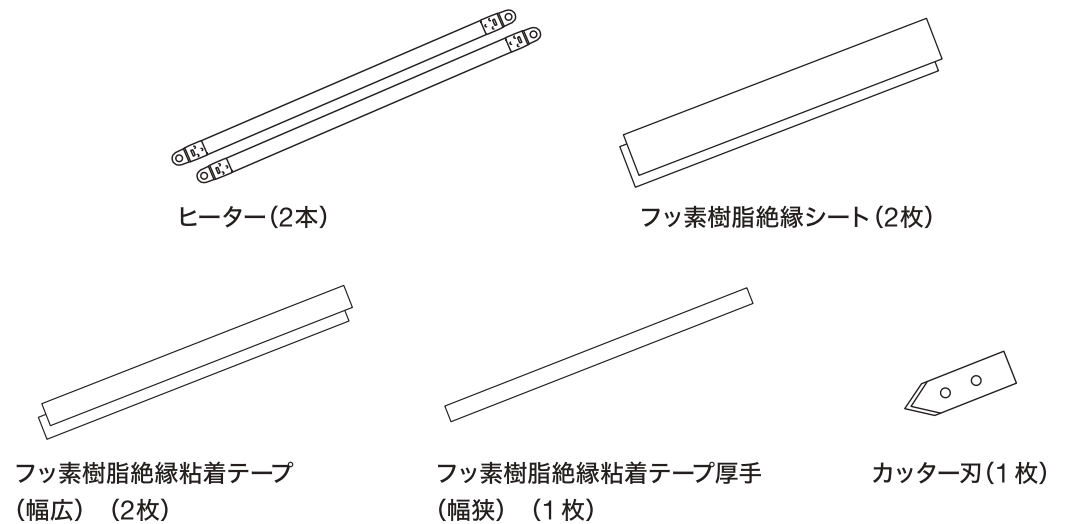
安全装置について

NL-403JC-5は、内部の変圧器が高温になると、安全装置が動作します。このため、作業間隔を30秒以上あけて、連続1時間程度を目処にご使用ください。安全装置の作動時はヒーターに通電されなくなり、シールができません。安全装置が動作した場合、本体を十分に冷まし(1時間以上)常温になってから、再度ご使用ください。

各部の名称



■付属品



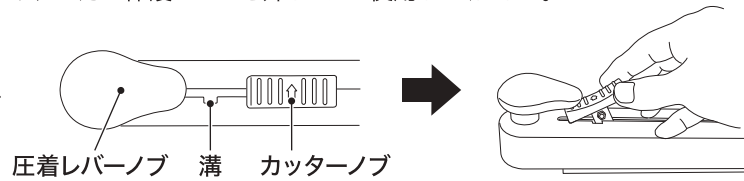
ご使用方法

ご購入後、初めて使用する前に

出荷時は、カッター刃に保護カバーが取り付けられています。
 圧着レバーからカッターノブを取り外し、カッター刃の保護カバーを外してから使用してください。

●カッターノブの外し方

カッターノブを圧着レバー側に動かし、
 溝に合わせて外します。

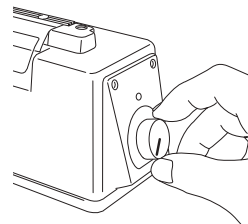


△注意 カッター刃を脱着する時は、カッター刃でけがをしないよう、取り扱いに十分注意してください。

01. 本器を安定したテーブルなどの上に置く

02. 差込プラグをコンセントに差し込む

差込プラグを正しく配線された交流100Vのコンセントに根元までしっかりと差し込みます。



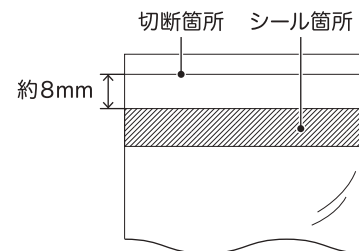
シール時間を設定する

03. シール時間を設定する

シール調節つまみでシール時間を設定します。
 ※シールする袋や材質などに合わせてください。
 ※タイマー目盛りは、秒目盛りではありません。
 ※冷却時間はシール時間の2倍で自動設定されます。

04. シールをする

袋のシールする部分を本器のシール面に置き、圧着レバーを押し下げます。
 カチッと音がして、タイマーランプは赤色に点灯します。
 ※切断位置は右図を参考にしてください。

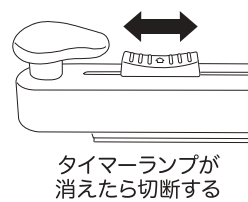


05. シールを完了する

タイマーランプが赤色から緑色に変わり、消灯したらシール完了です。
 ※タイマーランプが点灯している間は、レバーをしっかりと押し下げてください。

06. 切断する

レバーを押し下げたまま、カッターノブを押し付けるように動かして袋を切断します。
 ※切断はタイマーランプが消灯したのを確認してから行ってください。



タイマーランプの「赤」はシール(溶着)、「緑」は冷却時に点灯します。

ポイント

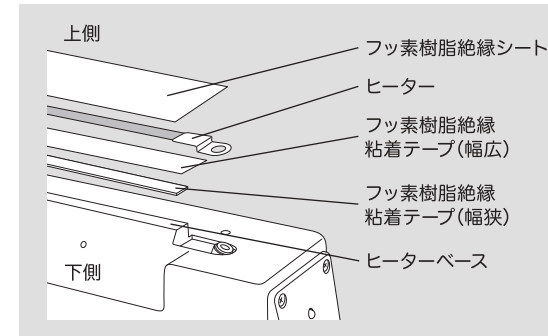
シールをきれいに仕上げるためにはタイマーランプの緑が消灯するまで圧着レバーを押し下げた状態で保持し、冷却してください。

07. 次のシールまで間隔をあける

袋を取り出したら、次のシールまでNL-203JC-5、303JC-5は20秒以上、NL-403JC-5は30秒以上間隔を空けてから行ってください。
 一定時間以上、間隔を空けないと、シールがきれいにできません。

保守点検(その1)

■作業は必ず差込プラグをコンセントから抜き、使用直後の場合は本器が十分に冷めてから行ってください。



※付属品や消耗品を交換する際は、必ず左図の順番通りに全て取り付けてください。

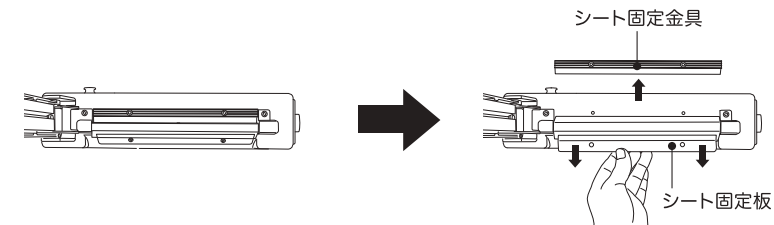


必ず行う フッ素樹脂絶縁シート、ヒーター、フッ素樹脂絶縁粘着テープは、必ず『純正品』を使用してください。
 純正品以外のものを使用すると、「正しくシールできない」、「機器の早期故障」などの原因になります。
 交換用部品は、裏表紙の交換用サプライ品を参照してください。

■フッ素樹脂絶縁シートの交換

01. シート固定板取付ネジとシート固定金具取付ネジを外す

02. 古いフッ素樹脂絶縁シートを取り外す



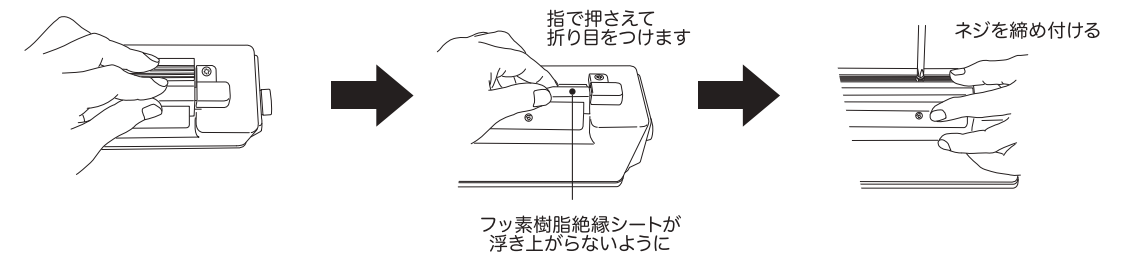
03. シート固定板をゆるく取り付け、新しいフッ素樹脂絶縁シートを差し込む

04. シート固定金具をゆるく取り付け、フッ素樹脂絶縁シートの位置を調節する

05. フッ素樹脂絶縁シートが中心にくるよう押さえながら、シート固定板取付ネジとシート固定金具取付ネジを締める



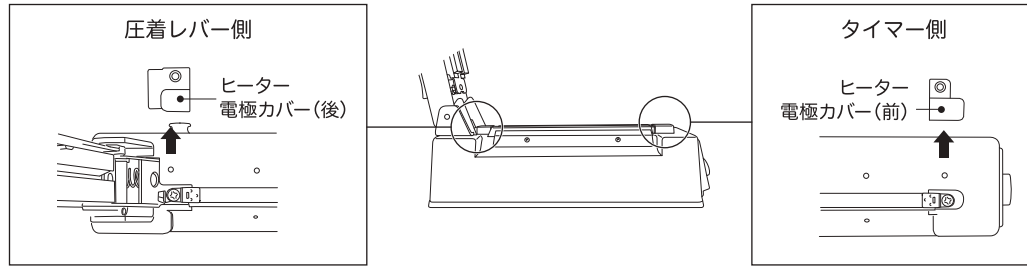
・シート表面にしわが出来ないように取り付けてください。
 ・ネジを強く締めすぎてネジ山を潰さないようにしてください。



■ヒーターの交換

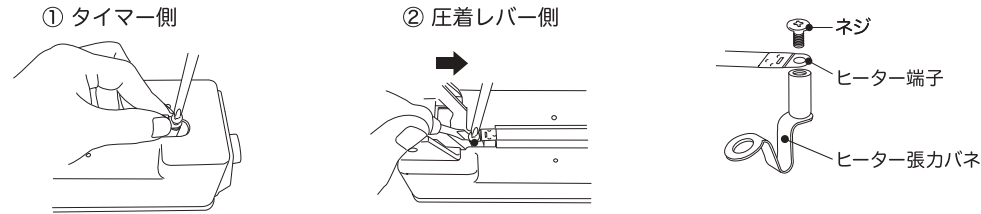
01. シート固定板取付ネジとシート固定金具取付ネジを外して、シート固定板とシート固定金具を外す

02. ヒーター電極カバー(前・後)の固定ネジを外す



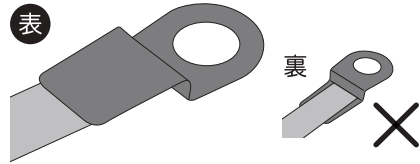
03. ヒーターを押さえながら、タイマー側のヒーター固定ネジを外す

04. 圧着レバー側のヒーター張力バネをマイナスドライバーなどで押しながら、ヒーター固定ネジを外して、ヒーターを外す



05. 圧着レバー側の張力バネをマイナスドライバーなどで押しながら、新しいヒーターをヒーター固定ネジで取り付ける

●ヒーターには表裏があります。表が上向きになるように取り付けてください。



△注意

●ヒーターはフッ素樹脂絶縁粘着テープの上に取り付けます。貼り付け面にフッ素樹脂絶縁粘着テープが貼ってあることを確認してください。



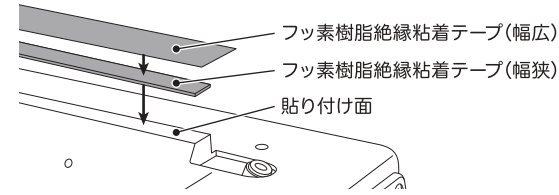
06. ヒーターを引っ張りながら、タイマー側のヒーターをヒーター固定ネジで取り付ける
ヒーター張力バネのテンションに注意しながら取り付けます。

07. ヒーター電極カバー(前・後)をネジで固定する

08. フッ素樹脂絶縁シートを取り付ける

■フッ素樹脂絶縁粘着テープの交換

●フッ素樹脂絶縁テープは2種類ありますので、貼り間違えのないようにしてください。



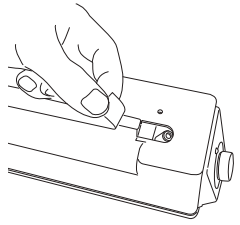
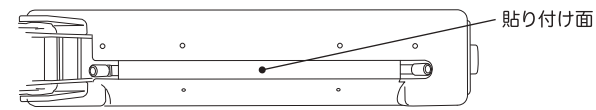
フッ素樹脂絶縁粘着テープは必ず2種類各1枚ずつを左図の通りに重ねて貼ってください。
シールが綺麗にできない原因になります。

※付属品には幅広×2枚、幅狭(厚手)×1枚が同梱されています。

01. フッ素樹脂絶縁シートとヒーターを取り外す

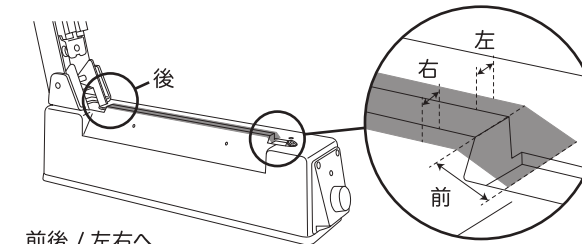
02. フッ素樹脂絶縁粘着テープを剥がす

※剥がした後、貼り付け面にノリが残っている場合は、きれいに取り除いてください。



03. 新しいフッ素樹脂絶縁粘着テープを貼る

テープはヒーターベースから前後が均等にはみ出すよう余分を持たせて、幅方向は左右が均等にはみ出すよう合わせてください。ヒーターとヒーターベースが接触するとショート不良の原因になります。

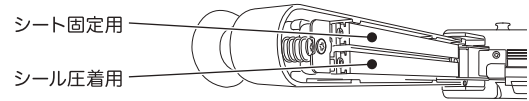


前後 / 左右へ
それぞれ均等にはみ出す

04. ヒーターとフッ素樹脂絶縁シートを取り付ける

保守点検(その3)

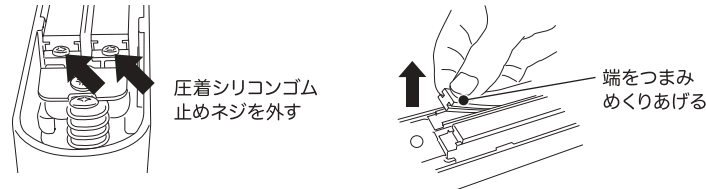
■ 圧着シリコンゴムの交換



シール圧着用とシール固定用圧着シリコンゴムは同じものです。

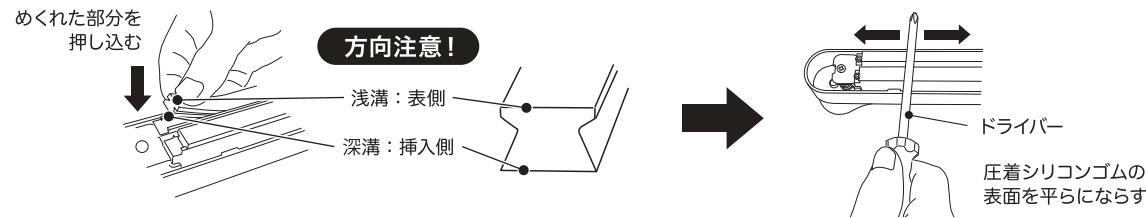
01. 圧着シリコンゴムを取り外す

圧着シリコンゴム止めネジを取り外して、圧着シリコンゴムは端をめくりあげて外します。



02. 新しい圧着シリコンゴムを取り付ける

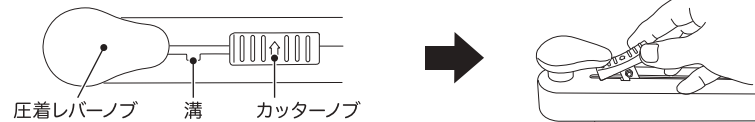
圧着板の溝部分に片方ずつ圧着シリコンゴスを差し込み、少しずつ押し込みます。ドライバーなどを使用して圧着シリコンゴムの表面を力を入れてならします。
※ 圧着シリコンゴムの両端が圧着板の端部と同じ位置になるようにゴムを動かして調節してください。



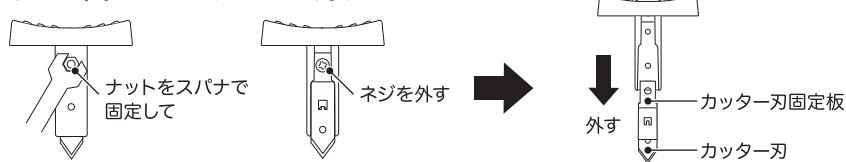
■ カッター刃の交換

01. カッターノブを取り外す

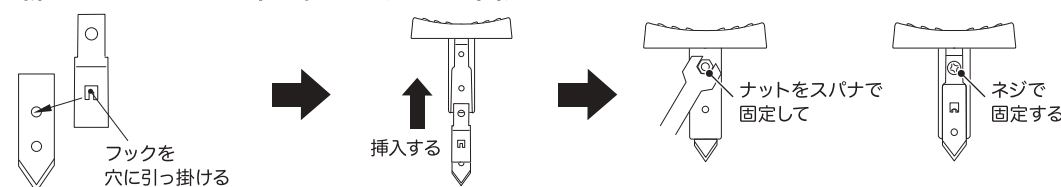
カッターノブを圧着レバー側に動かし、溝に合わせて外します。



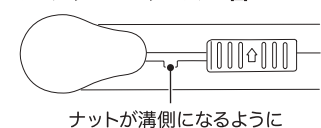
02. ネジを回してカッター刃を外す



03. 新しいカッター刃を取り付けて、ネジで固定する



04. カッターノブを圧着レバーに取り付ける



故障かな?と思ったら

電源コードを確認後、コンセントに差し込み下記の故障状況を確認してください。
部品交換を行うときは、必ず差込プラグをコンセントから抜いて行ってください。

調べる ところ	症状	押しても通電しない	タイマーランプが点灯するがヒーターが熱くならない	タイマーランプが点灯しない	ヒーターが断線しやすい	シールがきれいにできない	ビニールの切断ができない	原因・処置
電源コード	●							断線の場合は修理に出してください。
差込プラグ	●							プラグの根元を確認し、異常がある場合は修理に出してください。
タイマー	●	●						タイマーランプが点灯しない場合は、お客様ご相談センターへご連絡ください。
タイマー目盛り			●		●			タイマー時間を再度調整してください。
ヒーター				●	●			ヒーター線の上下や、キズを確認してください。
フッ素樹脂絶縁粘着テープ				●	●			フッ素樹脂絶縁粘着テープを交換してください。
ヒーター張力バネ				●	●			ヒーター端子との接触部分を、ペーパーなどで磨か、交換してください。
圧着シリコンゴム					●	●		キズ、へこみがあれば交換してください。
フッ素樹脂絶縁シート						●		汚れ、穴あきの場合は交換してください。
作業状態					●	●		作業間隔を長くとってください。
本体温度	●							異常に熱い場合、安全装置が働きます。本体を冷ましてください。(NL-403JC-5は1時間以上)
カッター刃							●	刃に付いている保護材を取り除くか、新しい刃と交換してください。
電流ヒューズ(NL-403JC-5)	●							修理に出してください。(点検、修理後に部品交換となります。)

※ 修理技術者以外の人は、絶対に分解・修理を行わないでください。

仕様

型番	NL-203JC-5	NL-303JC-5	NL-403JC-5
定格	100V-540W 50/60Hz	100V-660W 50/60Hz	100V-880W 50/60Hz
シール寸法	幅5×長さ200mm	幅5×長さ300mm	幅5×長さ400mm
タイマー時間	シール 0.6~3.5sec. 冷却 1.2~7.0sec.	シール 0.6~3.2sec. 冷却 1.2~6.4sec.	シール 0.6~3.2sec. 冷却 1.2~6.4sec.
製品寸法(約)	奥行380×幅92×高さ245mm	奥行470×幅92×高さ240mm	奥行570×幅92×高さ255mm
質量(約) ^{※1}	4.0kg	5.0kg	5.5kg
電源コード(約)	1.8m	1.8m	1.8m
付属品	ヒーター 2本 カッター刃 1枚 フッ素樹脂絶縁シート 2枚 フッ素樹脂絶縁粘着テープ(幅広) 2枚 フッ素樹脂絶縁粘着テープ厚手(幅狭) 1枚		

※本書に掲載のイラストと実際の製品には若干の相違がありますので、あらかじめご了承ください。 ※1 質量に電源コードの重さは含まれません。