

SURE 投げ込みヒーター SNH-1000TC

取扱説明書

このたびは投げ込みヒーターをお買い上げいただき誠にありがとうございました。
ご使用前に、必ずこの取扱説明書を最後までお読みいただき、保管してください。

安全上のご注意

本器を使われる方や他の人々への危害や財産の損害を未然に防ぎ、安全に正しくお使いいただくために、ここに掲げる記載事項をよくお読みになり、必ずお守りください。

【表示の説明】

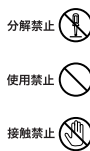
警告	この表示を無視して間違った取り扱いをしますと、使用者や近づいた方が死亡または重傷を負う可能性が想定されることを表しています。
注意	この表示を無視して間違った取り扱いをしますと、使用者や近づいた方が障害を負う可能性が想定されること、また、物的損害のみの発生が想定されることを表しています。

【表示の説明】

○	禁止(してはいけないこと)を示します。 具体的な禁止内容は、図記号の中や近くに絵や文章で指示しています。
●	強制(必ずすること)を示します。 具体的な強制内容は、図記号の中や近くに絵や文章で指示しています。

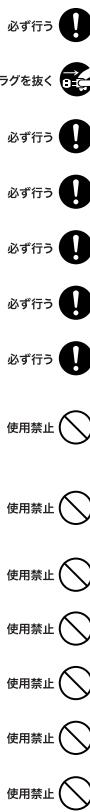
警告

- 修理技術者以外の人は、絶対に分解・修理を行わない。
また改造しない。感電・発火などでけがをすることがあります。
- 火薬・揮発性引火物・燃えやすい物のあるところでは使用しない。
爆発・火災の恐れがあります。
- 子供だけで使わせたり、幼児の手の届く所では使用しない。
やけど・感電・かげの原因になります。



注意

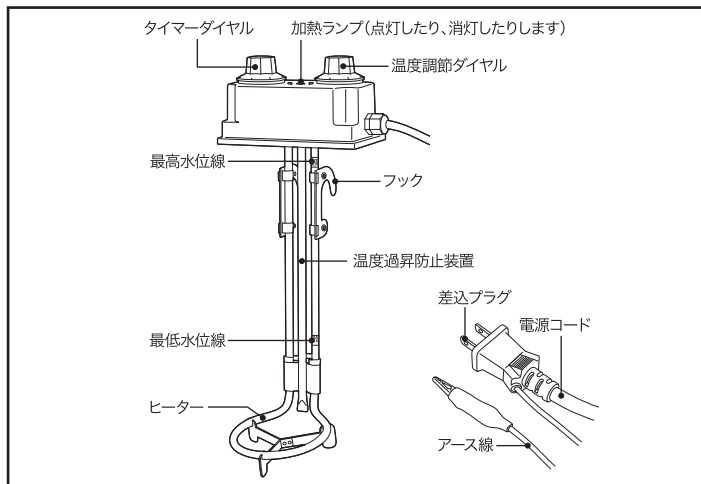
- 交流100Vのコンセントを単独で使う。交流100V以外で使ったり、コンセントを他の器具と同時に使うと火災・感電の原因となります。
- 使用時以外は差込プラグを必ずコンセントから抜く。
火災・やけど・故障の原因となります。
- 交流100Vのコンセントを単独で使う。交流100V以外で使ったり、コンセントを他の器具と同時に使うと火災・感電の原因となります。
- アース線をアース端子に接続し、アースを必ず取る。
感電の原因となります。
- ヒーターは必ず最低水位線以上、最高水位線以下の水中で通電する。
火災・やけど・故障の原因となります。
- 容器がひっくり返ったら差込プラグをすぐにコンセントから抜く。
火災の原因となります。
- ヒーターの取出しは、差込プラグを抜いてヒーターが充分冷えてから行う。
火災・やけどの原因となります。
- 電源コードを傷つけたり、破損したり、加工したり、無理に曲げたり、引っ張ったり、ねじったり、たばねたりしない。
コードが破損し、火災、感電の原因となります。
- 水加熱以外には使用しない。
水以外の加熱に使用すると火災・感電・故障の原因となります。
水は、水道水・井戸水以外の水(海水・雨水など)は使用しないでください。
- 風呂加熱用には使わない。
風呂場では使用しない。
- 空焚きをしない。最低水位以下で使用しない。
火災・故障の原因となります。
- 樹脂製容器は使用しない。
金属製以外の容器を使用すると、火災・感電の原因となります。
- 使用中および、使用直後はヒーターに触らない。可燃物の上に置かない。
火災・やけどの原因となります。
- 使用中は目を離さない。
火災の原因となります。



仕様

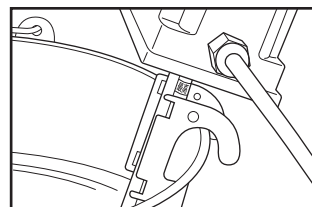
型番	SNH-1000TC	定格時間	3時間
電圧	100V 50/60Hz	温度調節範囲	30℃~110℃
容量	1000W	タイマー	最大3時間、連続
寸法	幅151 × 奥行152 × 長さ418mm	電源コード	約2m
パイプ長さ	315mm	ヒーター部	SUS316L
質量	1100g(電源コード含む)	最大水量	30L

ご使用方法



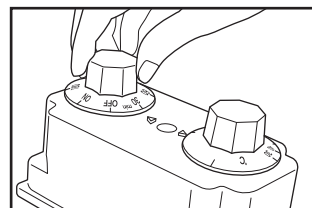
1 準備をする

バケツにフックを引っ掛け、必ず最低水位線以上、最高水位線以下まで水を入れます。(最大30ℓまで)本体が安定しない場合は、フックの高さを調整します。差込プラグを交流100Vのコンセントに差し込み、アース線をコンセントのアース端子につなぎます。



2 加熱を行う

温度調節ダイヤルを回して、目的の温度に合わせます。
タイマーダイヤルを回して通電時間を設定すると、加熱を開始し加熱ランプが点灯します。タイマーを使用しない場合は「ON」に合わせます。
※水が最低水位線以下になると安全装置が作動します。水を最低水位線以上まで入れると自動復帰します。

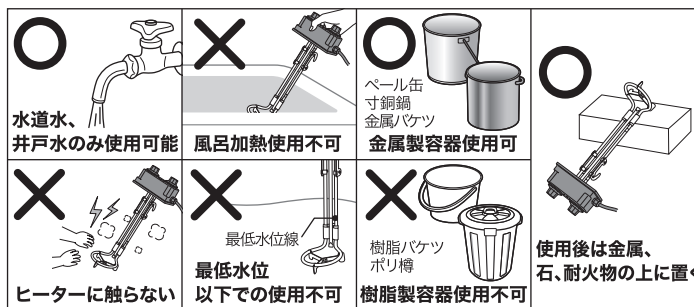


目的水温に要する時間(参考)

容量	水量	30℃	40℃	50℃
1000W	10L	約4分	約10分	約17分

3 使い終わったら

ヒーターの加熱部が水の中にあることを確認し、タイマーダイヤルを「OFF」にして、差込プラグをコンセントから抜きます。ヒーターが充分に冷めてから本体を取り出します。



アフターサービス

修理・お手入れなどのご相談は、お買い上げの販売店または、お客様ご相談センターへお申し付けください。

お客様 ご相談センター	TEL 048-931-3110	〒340-0807 埼玉県八潮市新町 9
	受付時間 月～金の9時～12時 13時～17時 (祝日・年末年始・夏季などの休業中を除く)	

株式会社 石崎電機製作所

東日本営業所 〒111-0051 東京都台東区蔵前 3-5-15 TEL 03-5687-7031
西日本営業所 〒550-0013 大阪市西区新町 1-25-7 TEL 06-6541-3893