

型番	HC-23TF		
お客様	ご住所	〒□□□ □□□□ TEL.	
	お名前	様	
保証期間	本体	お買い上げ日から	お買い上げ日
		60日	年月日
販売店	住所・店名	TEL.	

販売店様へ：太ワクの中は必ず記入してお渡しください。

保証規定

- 保証期間内(お買い上げ日より60日)に、正常なる使用状態において、万一故障した場合には無料で修理いたします。
- 修理は、お買い上げの販売店に必ず本保証書をご提示の上ご依頼ください。
- ご贈答、ご転居の際は、事前にお買い上げの販売店、電気店へご相談ください。
- 次のような場合には、保証期間内でも有料修理、もしくは修理をお断りする場合があります。
 - 使用上の誤り、不当な修理や改造による故障及び損傷
 - お買い上げ後の輸送、移動、落下等による故障及び損傷
 - 火災、地震、風水害、落雷、塩害、ガス害、その他天災地変、公害及び異常電圧などによる故障及び損傷

- 一般家庭用以外(例えば業務用)に使用された場合の故障及び損傷
 - 腐食による故障及び損傷
 - プラスチックの表面(フッ素樹脂加工も含む)及びメッキの摩耗や打痕による損傷
 - 本書のご提示がない場合
 - 本書にお買い上げ年月日、お客様名、販売店名の記入のない場合、あるいは字句を書き替えられた場合
 - 中古品、又は個人売買(オークションサイト、フリマアプリ等)で購入された商品の場合
- 本保証書は日本国内においてのみ有効です。
This guarantee is valid only with in Japan.
 - 本保証書は再発行いたしませんので大切に保管してください。
 - 出張修理は行っておりません。

年月日	サービス内容	点検印
・		
・		
・		

株式会社 石崎電機製作所

お客様ご相談センター

TEL: 048-931-3110

〒340-0807 埼玉県八潮市新町9

受付時間：月～金の9時～12時/13時～17時

※祝日・年末年始・夏季などの休業中を除く

100V
240V

21W

SURE

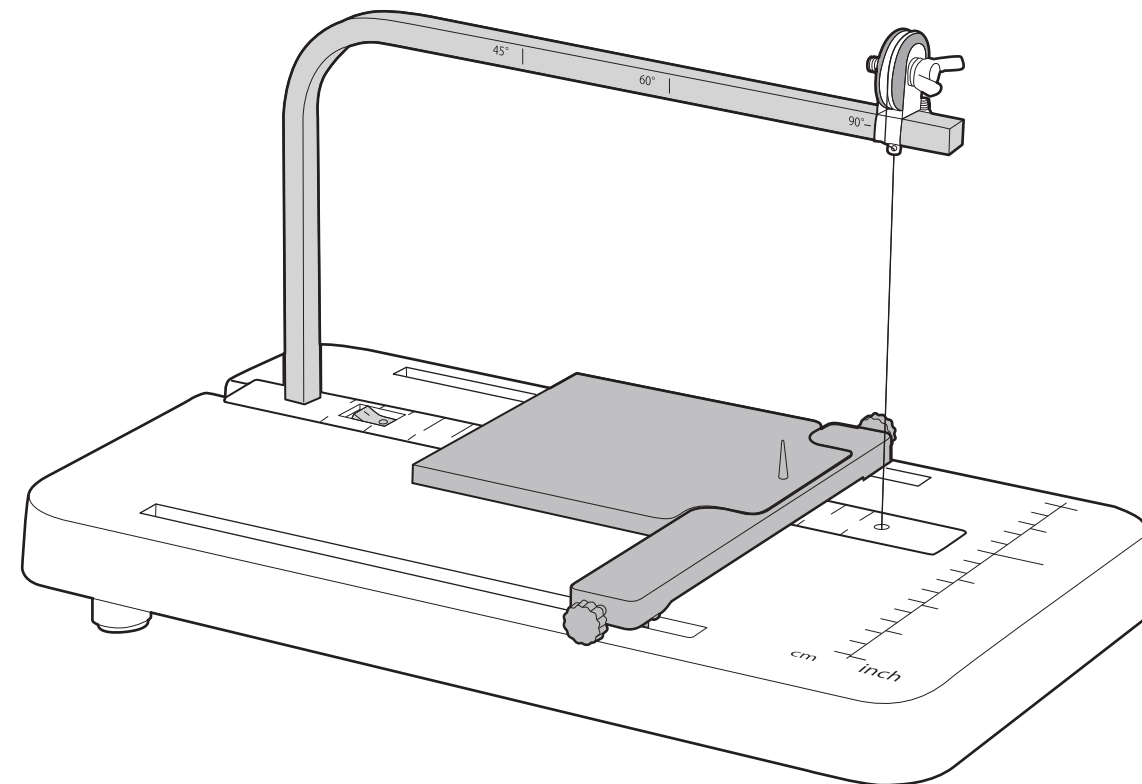
保証書付

シュアースチロールカッター HC-23TF

取扱説明書

このたびはシュアースチロールカッターをお買いあげいただきまして誠にありがとうございます。ご使用前にこの取扱説明書を最後まで必ずお読みのうえ、正しくお使いください。お読みになったあと、いつでも必要な時に取り出せるように所定の場所に保管してください。

- | | | | |
|-------|------------|-----|-------------|
| 01 | 安全上のご注意 | 05 | 仕様 |
| 02 | 各部の名称 | 05 | 別売品 |
| 03~04 | ご使用方法 | 06 | 保証とアフターサービス |
| 05 | 故障かな?と思ったら | 裏表紙 | 保証書 |



安全上のご注意

ご使用前に、「安全上のご注意」をよくお読みのうえ、正しくお使いください。ここに示した注意事項は、製品を安全に正しくお使いいただき、あなたや他の人々への危害や損害を未然に防止するためのものです。また、注意事項は危害や損害の大きさと切迫の程度を明示するために、誤った取り扱いをすると生じることが想定される内容を、「警告」「注意」の2つに区分しています。いずれも安全に関する重要な内容ですので、必ず守ってください。

表示と意味は次のとおりです。

警告 …… この表示を無視して間違った取り扱いをすると、使用者や近づいた方が死亡または重傷を負う可能性が想定されることを表しています。





注意 …… この表示を無視して間違った取り扱いをすると、使用者や近づいた方が障害を負う可能性が想定されること、また物的損害のみの発生が想定されることを表しています。

※物的損害とは、機械、建物、家屋、家財及び家畜、ペットにかかわる拡大損害を示します。











分解禁止 ●は、禁止(してはいけないこと)を示します。具体的な禁止内容は、図記号の中や近くに絵や文章で指示しています。上図の場合は「分解禁止」を表します。

プラグを抜く ●は、強制(必ずすること)を示します。具体的な強制内容は、図記号の中や近くに絵や文章で指示しています。上図の場合は「差込プラグをコンセントから抜くこと」を表します。

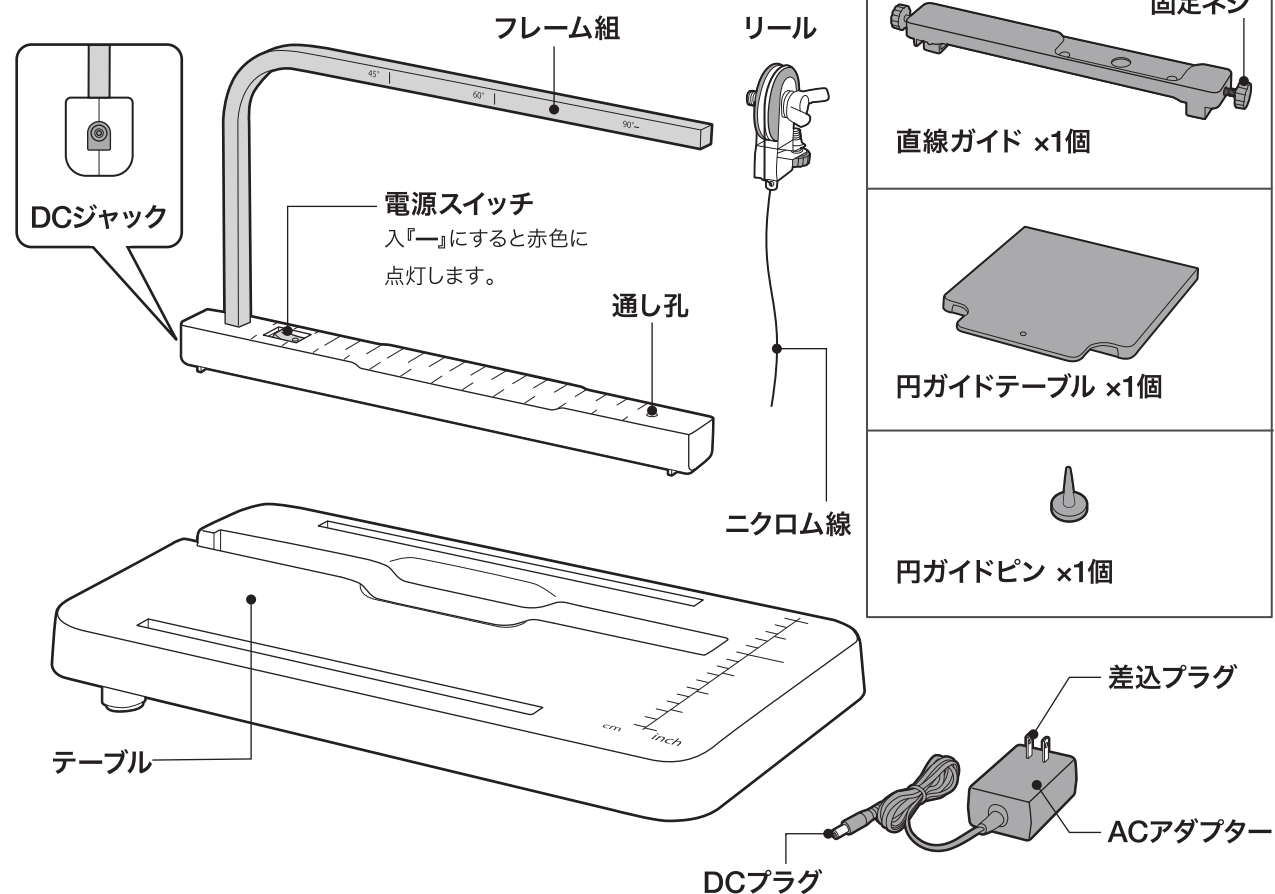
警告

-  分解禁止 | 修理技術者以外の人、絶対に分解・修理を行わない。また改造しない。感電・発火などでけがをする原因になります。
-  禁止 | 火薬・揮発性引火物・燃えやすい物のあるところでは使用しない。爆発・火災の原因になります。
-  禁止 | 水に入れたり、浸けたり、かけたりしない。ショート・感電の原因になります。
-  接触禁止 | 子供だけで使わせたり、幼児の手の届く所では使用しない。やけど・感電・かけの原因になります。

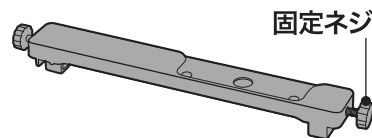
注意

-  禁止 | 本器の使用目的以外に使用しない。火災・感電・やけどの原因となります。
-  禁止 | 電源コードを傷つけたり、破損したり、加工したり、無理に曲げたり、引っ張ったり、ねじったり、たばねたりしない。コードが破損し、火災・感電の原因となります。
-  濡れ手禁止 | 濡れた手で差込プラグをコンセントに抜き差ししない。感電事故の原因となります。
-  禁止 | 電源コードや差込プラグ、DCプラグが傷んだり、コンセントの差し込みがゆるいときは使用しない。感電・ショート・発火の原因となります。
-  プラグを抜く | ACアダプターを抜くときは電源コードを持たず、必ず差込プラグを持って抜く。感電・ショート・発火の原因となります。
-  禁止 | 通電中のニクロム線に直接手で触れたり、燃えやすい物の近くで作業しない。火災・やけどの原因となります。
-  必ず行う | お手入れのときは、DCプラグを本体から抜いてから行う。感電の原因となります。
-  必ず行う | 使用を中断、または保管するときは、必ずACアダプターを抜く。火災の原因となります。
-  必ず行う | 切断する材料によっては臭気・煙が発生します。換気を十分に行ってください。
-  禁止 | 30分以上連続して使用しない。故障の原因となります。

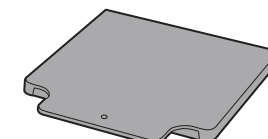
各部の名称



付属品



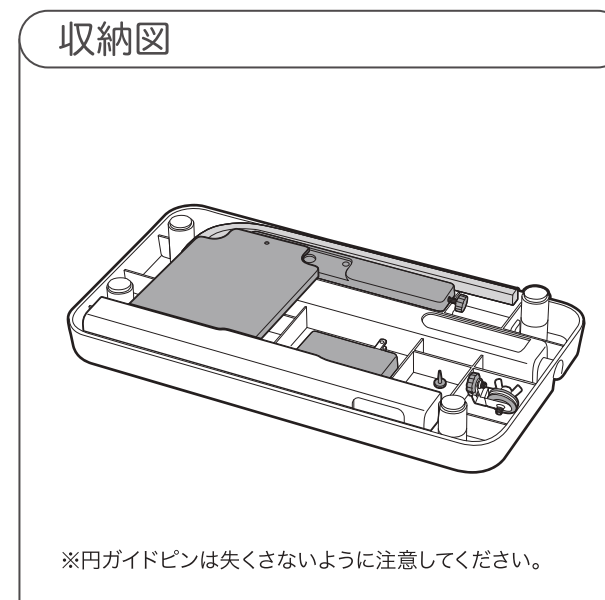
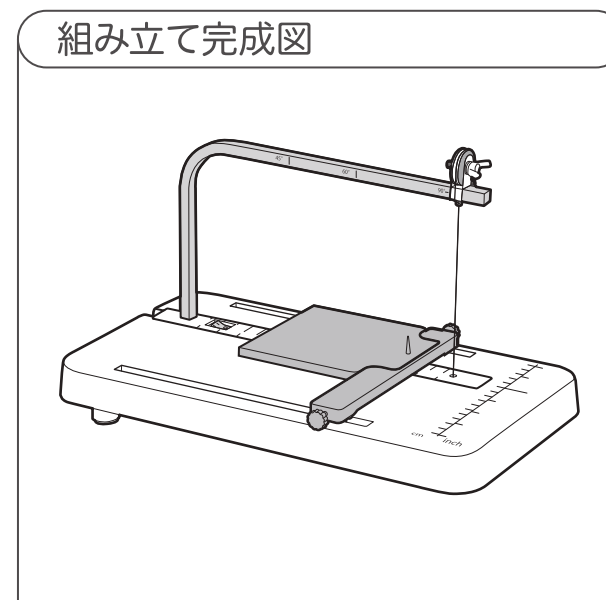
直線ガイド ×1個



円ガイドテーブル ×1個



円ガイドピン ×1個



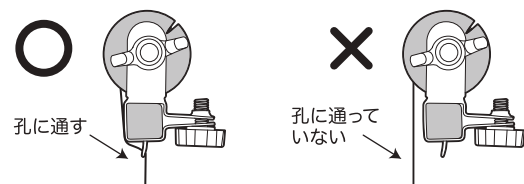
※円ガイドピンは失くさないように注意してください。

ご使用方法

準備する

準備を始める前に必ず、差込みプラグをコンセントに挿していないことを確認してください。

1 ニクロム線をリールの孔に通します。



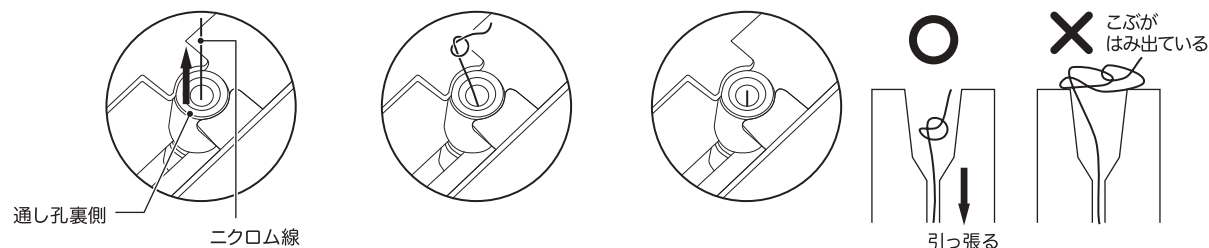
2 ニクロム線を通し孔に通して、図のようにこぶを作ります。

重要! こぶが孔に完全に入らないと故障の原因になります。

① 通し孔から裏側に向かってニクロム線の先を入れる

② ニクロム線の先を結ぶ

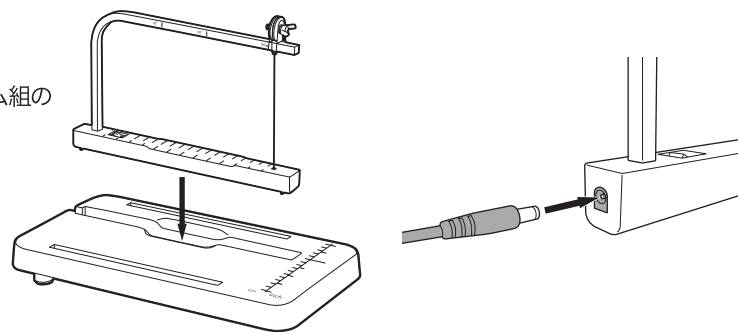
③ 通し孔の表側から、ニクロム線を引き張り、結び目を詰める



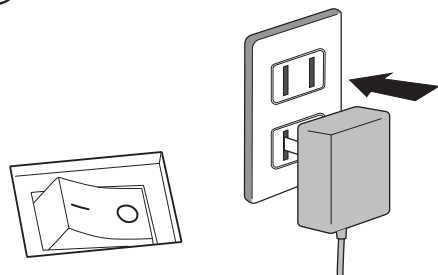
3 リールをフレームの90°の線に合わせてリールのネジで固定し、ニクロム線がピンと張るまでニクロム線の巻き部を回しながら、蝶ネジを締め付けて固定します。
※フレームの先端を少し下に押し下げながら蝶ネジを巻くと、ニクロム線のたるみがなく、ピンと張れます。



4 フレーム組をテーブルにセットし、(向きは右図を参照してください) ACアダプターのDCプラグをフレーム組のDCジャックに差し込みます。



5 フレーム組のスイッチが切『○』になっていることを確認し、ACアダプターの差込みプラグを正しく配線された交流100Vのコンセントに根元までしっかりと差し込みます。



使用する

- 1 使用する前に、必ず電源スイッチが切『○』になっていることを確認してください。
- 2 スイッチを入『一』にします。(スイッチが赤く点灯します。) ※ニクロム線が赤くなることがあります。異常ではありません。
- 3 材料をゆっくり動かして切断します。

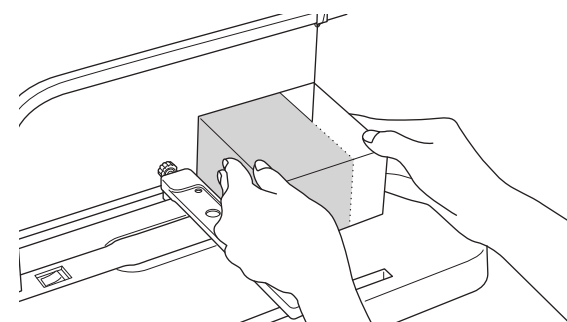


注意 通電中のニクロム線に触らないやけどの原因になります。

注意 30分以上連続して使用しないでください。故障の原因となります。

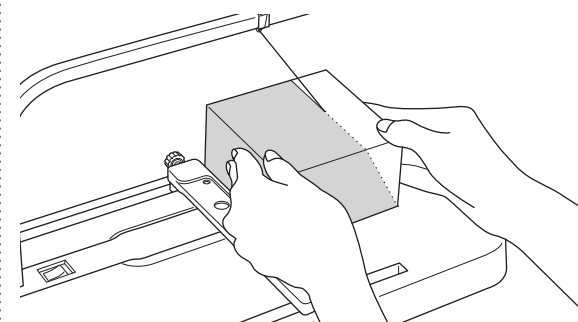
真っすぐに切る

直線ガイドを使用して、切断する材料を当てながら切ると真っすぐに切ることができます。(目盛りは参考です)



斜めに切る

リールの取り付け位置を変えることで斜めに切ることができます。(フレームの45°、60°の角度は参考です)



回転させながら切る

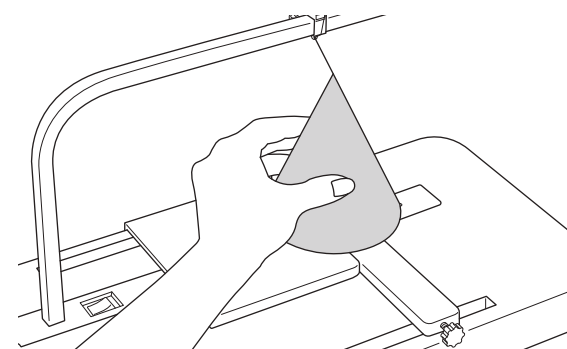
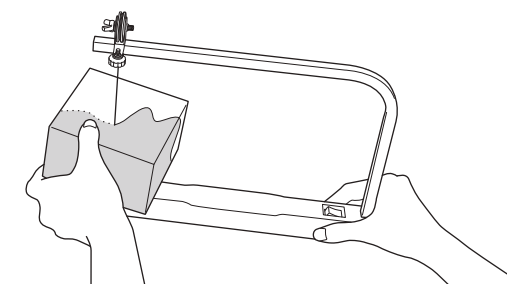
円ガイドテーブルと、円ガイドピンを使用して材料を回転させながら切ることができます。

円柱、円すいの切り方

- ① 円ガイドテーブルと、円ガイドピンをO2ページの「組み立て完成図」を参考に組み立てます。
- ② リールの角度を調節します。円柱の場合は90°で固定し、円すいの場合はお好みの角度に調節して固定します。
- ③ 直線ガイドを右にスライドさせてニクロム線に材料を当て、ガイドを固定します。
- ④ 電源スイッチを入れます。
- ⑤ 材料を回しながら切ります。

フリーハンドで切る

フレーム組をテーブルから取り外し、手で持って加工することで、自在に加工することができます。



※切り始めの部分は、きれいに仕上がらないことがあります。

※発泡倍率によって熱切断の状態が異なりますので、端材でテストすることをおすすめします。
※通電中は、ニクロム線に触らないように注意してください。特に、斜めに切るときや回転して切るときなど、ニクロム線の位置が分かりにくい場合は注意して加工してください。
※ニクロム線の角度を変える時や、たるみをなくす時など、リールに触る場合は、必ず電源スイッチを切り、差込みプラグを抜いて、ニクロム線に電気が流れていない状態で作業してください。
※スイッチを切った後、すぐにニクロム線に触ると危険です。5秒以上経ってから作業を行ってください。

故障かな?と思ったら

次のようなときは、故障ではない場合がありますので、表を見ながらもう一度お調べください。

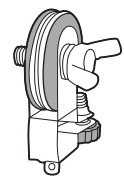
症状 調べる ところ	通電 しない	切断 面が汚い	切れ ない	原因・処置
差込プラグ DCプラグ	●			プラグの根元を確認し、不良なら修理の依頼をお願いします。
スイッチ	●			スイッチが入『ー』になっているかを確認してください。
ニクロム線		●	●	ニクロム線がピンと張るように調整してください。
			●	ニクロム線に汚れがある場合は切り捨てて、リールの新しい線を使用してください。

仕様

形名	HC-23TF	ニクロム線	φ0.3mm × 1.5m
消費電力	AC-100V-240V 21W 50/60Hz	ACアダプター	DC7V 3A コード長さ1.5m
本体寸法	幅365 × 奥行205 × 高さ235mm	セット内容	フレーム組 1個
本体質量	約700g(セット時)		テーブル 1個
切断可能長さ	230mm(直線ガイド使用時200mm)		直線ガイド 1個
切断可能高さ	140mm		円ガイドテーブル 1個
定格時間	30分		円ガイドピン 1個
			リール(ニクロム線付) 1個
			ACアダプター 1個

※本書に掲載のイラストと実際の製品には若干の相違がありますので、あらかじめご了承ください。

別売品

商品 イメージ		商品名	スチロールカッター用リール
		形名	HCP-R23
		仕様	ニクロム線 φ0.3mm × 1.5m 付き

保証とアフターサービス

■修理・お取扱い・お手入れなどのご相談
お買い上げの販売店、またはお客様ご相談センターにお申し付けください。

■修理を依頼される時
使用中に異常が生じた場合は、必ず差込プラグをコンセントより抜いてお買い上げの販売店または、お客様ご相談センターにお問い合わせください。

●保証書(裏表紙)

必ず「お買い上げ日、販売店」の記入をご確認の上、お買い上げ販売店から受け取り、内容をよくお読みの上、大切に保管してください。

●保証期間中は

保証書の規定に従って、お買い上げ販売店またはお客様ご相談センターに修理を依頼してください。製品に保証書を添えてご持参ください。

●保証期間が過ぎているときは

修理すれば使用できる製品については、ご希望により有料で修理させていただきます。ただし、補修用性能部品の最低保有期間は、製造打ち切り後5年です。

注)性能部品とは、その製品の性能を維持するために必要な部品です。

●保証期間:お買い上げ日から60日間

詳しくは裏表紙の保証規定をご確認ください。

お客様ご相談センター

TEL: 048-931-3110

〒340-0807 埼玉県八潮市新町9
受付時間:月～金の9時～12時/13時～17時
※祝日・年末年始・夏季などの休業中を除く

株式会社 石崎電機製作所

本社

〒111-0051
東京都台東区蔵前3-5-15

東日本営業所

〒111-0051
東京都台東区蔵前3-5-15
TEL.03-5687-7031

西日本営業所

〒550-0013
大阪市西区新町1-25-7
TEL.06-6541-3893

公式ホームページ



www.sure-ishizaki.co.jp