


型番	SFC-200B		
お客様	ご住所	〒□□□□ □□□□ TEL.	
	お名前	様	
保証期間	本体	お買い上げ日から <b>1年</b>	お買い上げ日 年 月 日
	販売店	住所・店名	TEL. 

販売店様へ：太ワクの中は必ず記入してお渡しください。

■この保証書は、本書に明示した期間、条件のもとにおいて、無料修理をお約束するものです。したがって、この保証書によって、お客様の法律上の権利を制限するものではありませんので、保証期間経過後の修理などについて、ご不明の場合は、お買い上げの販売店、またはお客様ご相談センターへお問い合わせください。

■お客様の正常なご使用状態で、万一故障した場合は、本保証書記載内容によりお買い上げの販売店が無料修理いたします。

■左の欄に記入のない場合は有効とはなりませんから必ず記入の有無をご確認ください。もし記入がない場合は、直ちにお買い上げの販売店にお申し出ください。本書は再発行致しませんので紛失しないよう大切に保管してください。

## 保証規定

- 保証期間内(お買い上げ日より1年間)に、正常なる使用状態において、万一故障した場合には無料で修理いたします。
- 修理は、お買い上げの販売店に必ず本保証書をご提示の上ご依頼ください。
- ご贈答、ご転居の際は、事前にお買い上げの販売店、電気店へご相談ください。
- 次のような場合には、保証期間内でも有料修理になります。
  - 使用上の誤り、不当な修理や改造による故障及び損傷
  - お買い上げ後の輸送、移動、落下等による故障及び損傷
  - 火災、地震、風水害、落雷、塩害、ガス害、その他天災地変、公害及び異常電圧などによる故障及び損傷
  - 車輛、船舶等に搭載された場合に生ずる故障及び損傷
  - 一般家庭用以外(例えば業務用)に使用された場合の故障及び損傷

- へ)腐食による故障及び損傷
- ト)プラスチックの表面(フッ素樹脂加工も含む)及びメッキの摩耗や打痕による損傷
- チ)本書のご提示がない場合
- リ)本書にお買い上げ年月日、お客様名、販売店名の記入のない場合、あるいは字句を書き替えられた場合
- 本保証書は日本国内においてのみ有効です。  
This guarantee is valid only with in Japan.
- 本保証書は再発行いたしませんので大切に保管してください。
- 出張修理は行なっておりません。

年月日	サービス内容	点検印
・		
・		
・		

株式会社 石崎電機製作所

お客様ご相談センター  
048-931-3110〒340-0807  
埼玉県八潮市新町9  
受付時間:  
月～金の9時～12時/13時～17時  
※祝日・年末年始・夏季などの休業中を除くフレッシュフードカッター  
SFC-200B  
取扱説明書

このたびはフレッシュフードカッター SFC-200Bをお買いあげいただきまして誠にありがとうございます。

ご使用前にこの取扱説明書(保証書付)を必ず最後までお読みのうえ、正しくお使いください。お読みになったあと、いつでも必要な時に取り出せるように所定の場所に保管してください。

01~04 安全上のご注意

05 各部の名前

06~08 ご使用方法

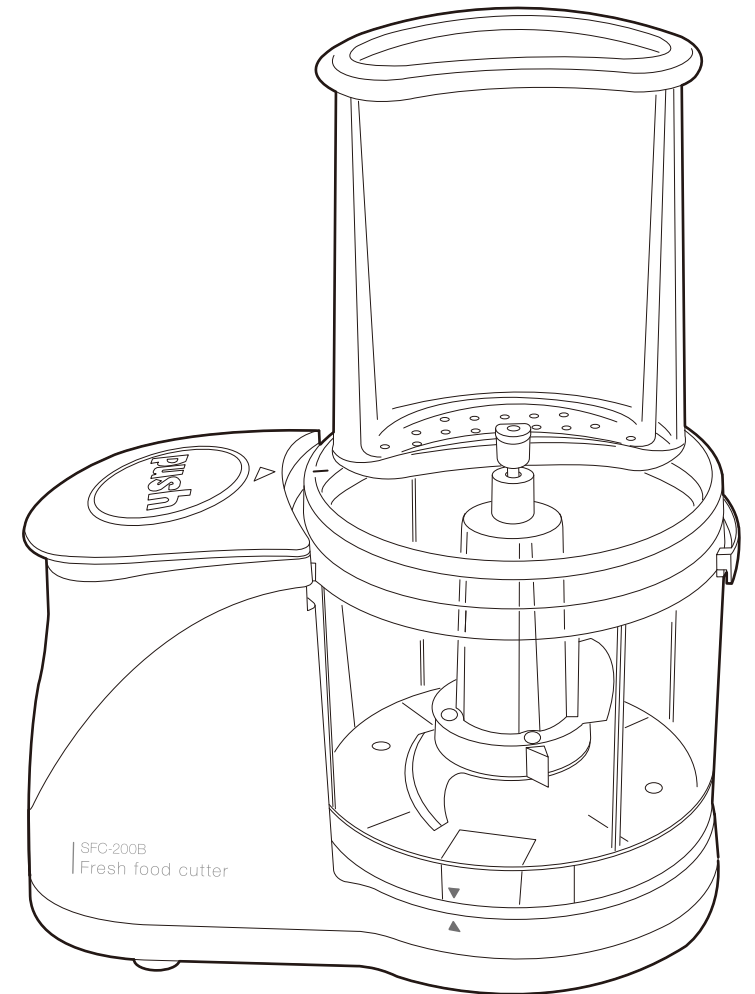
08 お手入れ

09 故障かな?と思ったら

09 仕様

10 保証とアフターサービス

裏表紙 保証書



## △注意

調理以外に使用しない。  
一般のご家庭でご使用いただく調理器具です。調理以外にはご使用しないでください。

業務用には使用しない。  
業務用には使用しないでください。故障の原因になります。

# 安全上のご注意 (その1)

ご使用前に、「安全上のご注意」をよくお読みのうえ、正しくお使いください。ここに示した注意事項は、製品を安全に正しくお使いいただき、あなたや他の人々への危害や損害を未然に防止するためのものです。また、注意事項は危害や損害の

大きさと切迫の程度を明示するために、誤った取り扱いをすると生じることが想定される内容を、「警告」「注意」の2つに区分しています。いずれも安全に関する重要な内容ですので、必ず守ってください。

表示と意味は次のとおりです。

## 警告

この表示を無視して間違った取り扱いをすると、使用者や近づいた方が死亡または重傷を負う可能性が想定されることを表しています。

## 注意

この表示を無視して間違った取り扱いをすると、使用者や近づいた方が障害を負う可能性が想定されること、また物的損害のみの発生が想定されることを表しています。

※物的損害とは、機械、建物、家屋、家財及び家畜、ペットにかかわる拡大損害を示します。

具体的な絵表示には次の意味がありますので、十分に理解してお読みください。



分解禁止

⊘は、禁止(してはいけないこと)を示します。

具体的な禁止内容は、図記号の中や近くに絵や文章で指示しています。上図の場合は「分解禁止」を表します。



プラグを抜く

●は、強制(必ずすること)を示します。

具体的な強制内容は、図記号の中や近くに絵や文章で指示しています。上図の場合は「差込プラグをコンセントから抜くこと」を表します。

## 警告 やけど・けがを防ぐために

異常・故障時にはすぐに使用を中止し、差込プラグを抜く。

- ・電源コードを動かすと通電したり、しなかつたりする。
  - ・コゲくさい臭いがする。
  - ・電源コードや差込プラグが異常に熱い。
- などの症状が出たら、すぐに販売店またはお客様ご相談センターへ点検・修理を依頼してください。

電源は交流100Vで定格15Aのコンセントを単独で使う。

交流100V以外で使ったり、コンセントを他の器具と同時に使ったり、延長コードを使うと、火災・感電の原因になります。



### 警告 取り扱い・使い方

修理技術者以外の方は、絶対に分解・修理を行わない。または改造しない。

異常動作して感電・発火し、けがの原因になります。



分解禁止

本体を水につけたり、水をかけたりしない。ショート・感電の原因になります。



水濡れ禁止

子供だけで使わせたり、幼児の手の届くところで使用しない。

感電・けがの原因になります。



禁止

運転中の移動は絶対にしない。けがや故障の原因になります。



禁止

### 警告 電源・コード

差込プラグはコンセントの奥までしっかり差し込む。

感電・ショート・発火の原因になります。



必ず行う

電源は交流100Vで定格15Aのコンセントを単独で使う。

他の機器と併用すると、発熱による火災の原因になります。



必ず行う

差込プラグのほこりなどは定期的に拭き取る。プラグにほこりなどがたまると、湿気などで絶縁不良となり、火災の原因になります。



必ず行う

差込プラグを抜くときは、電源コードを持たずに必ず先端の差込プラグをもって引き抜く。感電・ショート・故障の原因になります。



必ず行う

濡れた手で差込プラグを抜き差ししない。感電の原因になります。



濡れ手禁止

使用時以外は、差込プラグを必ずコンセントから抜く。けが・やけど・絶縁劣化による感電・漏電火災の原因になります。



プラグを抜く

電源コードや差込プラグが傷んだり、コンセントの差し込みがゆるいときは使わない。感電・ショート・発火の原因になります。



禁止

差込プラグにピンやごみを付着させない。感電・ショート・発火の原因になります。



禁止

差込プラグをなめさせない。乳児が誤ってなめないように注意する。感電・けがの原因になります。



禁止

電源コードを傷つけたり、破損したり、加工したり、無理に曲げたり、引っ張ったり、ねじったりしない。また、重たいものを載せたり挟み込んだりしない。電源コードが破損し、感電・ショート・火災の原因になります。



禁止

お客様ご相談センター  
048-931-3110



必ず行う



プラグを抜く

## 安全上のご注意 (その2)

### △ 注意 取り扱い

一回の運転は、連続3分以上行わない。  
感電・故障の原因になります。



禁止

使用中にモーター保護機能が働き、運転が  
停止した場合は30分以上休ませる。  
故障の原因になります。



禁止

材料を入れない状態で空回しはしない。  
故障の原因になります。



禁止

目安になる分量以上の材料は入れない。  
故障の原因になります。



禁止

強い衝撃を与えたり、容器やふたに亀裂が生じ  
た場合は使用しない。  
破損して感電やけがの原因になります。



禁止

容器やふたを電子レンジや食器乾燥機に入  
れない。  
けが・火災・変形・故障の原因になります。



禁止

調理以外の目的で使用しない。  
異常動作による故障の原因になります。



禁止

スイッチが押されていない状態を確かめて  
から差込プラグを抜き差しする。  
感電・ショート・火災の原因になります。



必ず行う

使用後は必ずお手入れをする。  
調理物を放置しておく、故障の原因にな  
ります。



必ず行う

### △ 注意 材料

繊維質の強いものや、かたいもの(生姜・ウコン・鰹  
節・冷凍食品・スジ肉など)には使用しない。  
カッター刃やボトルを傷つけたり、故障の原因  
になります。



禁止

粘りの強いもの(とろろ・納豆・おかゆなど)  
には使用しない。  
回転軸に材料が漏れて、故障の原因にな  
ります。



禁止

容器内に40°C以上の熱いものを入れない。  
吹きこぼれによるやけどや、容器割れによるけ  
がの原因になります。



禁止

### △ 注意 けがを防ぐために

カッター刃、おろし刃や回転軸を露出したま  
まで運転しない。  
けがの原因になります。



禁止

運転中にふたを開けたり、容器内及び投入口の  
中へ材料以外の指・スプーン・箸などを入れな  
い。  
けがの原因になります。



禁止

カッター刃は鋭利なので直接手を触れない。  
けがの原因になります。



禁止

カッター刃がついた状態で、容器内の材料を  
直接手で取り出さない。  
けがの原因になります。



禁止

運転中にふたや容器を本体から外さない。  
けがの原因になります。



禁止

本体のロック印の隙間に細い棒などを入れない。  
スイッチが入り、カッター刃や回転軸が回転し、  
けがの原因になります。



禁止

部品の取り付け、取り外し及びお手入れをす  
る時は、スイッチを切り、差込プラグを抜い  
てから行う。  
けがの原因になります。



禁止

移動するときは、両手で本体を持つ。  
けがの原因になります。



禁止

不安定な場所では使用しない。  
けがの原因になります。



禁止

水・油のかかりやすい場所、火の近くなどでは  
使用しない。  
けがや故障の原因になります。



禁止

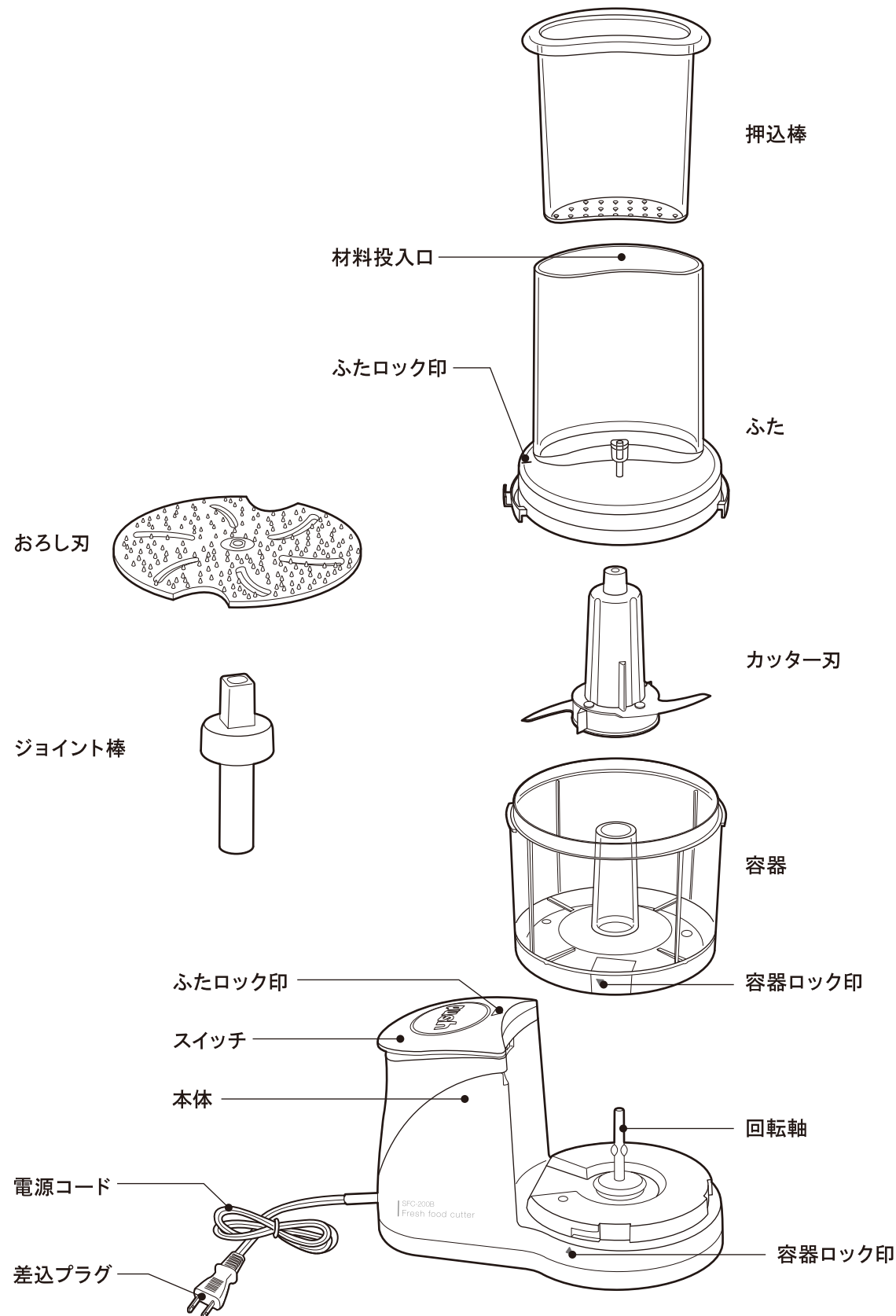
### 取り扱いについてのお願い

#### 使用上のお願い

- 空運転をしないでください。
- 冷凍した材料・かたい材料・かくはんで膨張する材料などは入れないでください。
- 使用中に回転が止まったときは、モーター保護機能が働いています。そのまま使用せずに、30分以上休止させてください。
- 本体や、容器、ふた、刃を落とさないでください。(破損や故障の原因になります)

#### 入れてはいけないもの

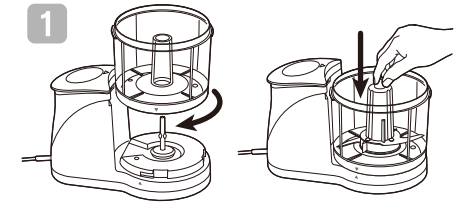
- みじん切り、おろし ● 繊維質の強いもの(すじ肉、脂の多い肉、根こんぶ、アロエ等) ● 非常にかたいもの(生姜、ウコン、大豆、コーヒー豆、鰹ぶし、するめ、干しいたけ、氷、冷凍食品等) ● 粘り気の強いもの(長芋、納豆、ごはん類、鶏の皮等) ● 熱いもの(40°C以上のもの) ● アルコール類、塩分や酸度の強いもの ● 泡立て、ジュースなど
- おろし ● 玉ねぎ、にんにく等 ● 小さいもの・細いもの(ねぎ、ごま、松の実等)



## みじん切り(カッター刃)の使い方

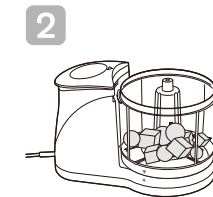
### 1 準備をする

本体に容器を取り付け、カッター刃をのせます。  
本体と容器の取り付けは、容器を時計方向に回し、  
容器ロック印を合わせロックします。



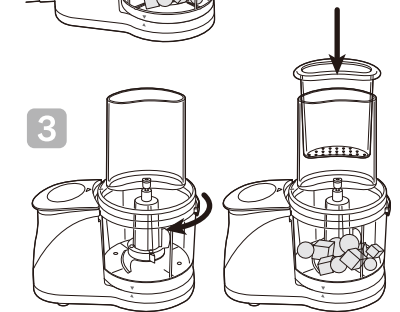
### 2 材料を入れる

下ごしらえをした材料を入れます。  
容器の半分から2/3程度の材料を入れます。



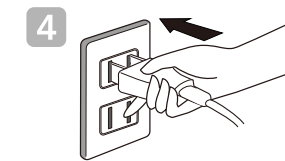
### 3 ふたをセットする

ふたと容器(本体)の取り付けは、ふたを時計方向に  
カチツとなるまで回してふたロック印を合わせます。  
ふたの上に押込棒を挿入します。



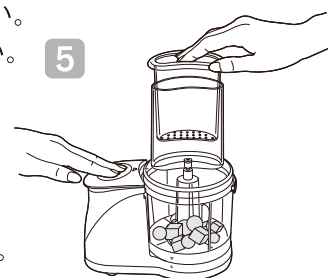
### 4 差込プラグをコンセントに差し込む

差込プラグを、正しく配線された交流100Vのコンセントに  
根元までしっかりと差し込みます。



### 5 スイッチを押す

押込棒を押さえながらスイッチを押します。  
スイッチを押している間だけ運転します。連続運転は「3分以内」にしてください。  
3分以上使用する場合は、必ず30分以上休止させてから再度使用してください。  
運転しない、または途中で止まる場合は、すぐにスイッチを止めて、  
中の材料を減らす、または使用を中止してください。



#### 調理のポイント

- 水分を含む材料等は、状態を見ながらスイッチを断続的に押します。  
連続で押すと、切った状態のバラツキが大きくなったり、水っぽくなります。
- 肉類は状態を見ながらスイッチを断続的に押します。  
連続で押すと、熱により変色することがあります。
- 遠心力で材料が側面についた場合は、ふたを開けてへらなどで材料を内側に戻し、  
再度運転します。カッター刃を直接手で触るとけがの原因になります。

### 6 調理物を取り出す

回転が完全に止まったら、容器を本体から外します。  
調理物を取り出し、差込プラグをコンセントから抜きます。

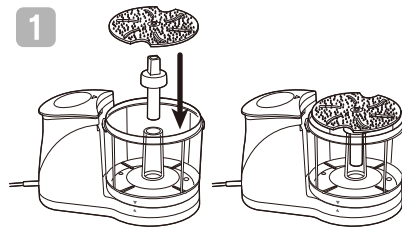
※調理物を取り出しにくい場合は、ゴムベラなどを使用し、カッター刃に  
直接触らないようしてください。けがの原因になります。



## おろしの使い方

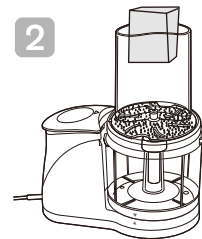
### 1 準備をする

本体に容器を取り付け、ジョイント棒、おろし刃(裏面の角孔をジョイント棒に差し込む)をのせます。  
本体と容器の取り付けは、容器を時計方向に回し、容器ロック印を合わせロックします。



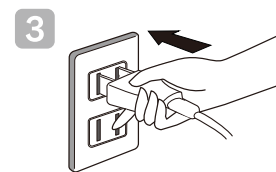
### 2 材料を入れる

適度な大きさに切った材料を材料投入口に入れます。  
※小さくサイコロ状に切ったり、薄く切りすぎると上手におろすことができません。  
材料投入口に入る大きさで、細長く切ります。



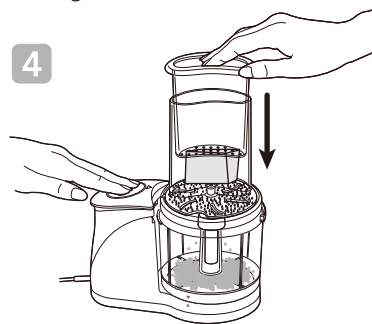
### 3 差込プラグをコンセントに差し込む

差込プラグを、正しく配線された交流100Vのコンセントに根元までしっかりと差し込みます。



### 4 押し込み棒を押しながらスイッチを押す

押し棒で軽く材料を押しながらスイッチを押します。  
スイッチを押している間だけ運転します。  
※強い力で押すと、材料が飛び散ることがあります。



### 5 調理物を取り出す

回転が完全に止まったら、ふた、おろし刃、ジョイント棒、容器を本体から外します。調理物を取り出し、差込プラグをコンセントから抜きます。  
※調理物を取り出しにくい場合は、ゴムベラなどを使用してください。

## 材料と下ごしらえ(調理例)

調理	材料	下ごしらえ	目安量
みじん切り	たまねぎ	皮をむいて上下を切り、2~3cm角にカットする	100~150g
	ニンニク	外皮及びうす皮をむいて2~3cm角にカットする	50~100g
	牛・豚・鶏	骨・皮・すじを取り除き、約2cm角にカットする	150~200g
	いわし	手開きにして、2~3cm角に切る	150~200g
	えび・いか	殻・皮・わた・足を取り除き、2~3cm角にカットする	150~200g
	食パン	耳を切り取り、10~12等分以上にちぎる	6枚切1枚
おろし	ピーナッツ	外皮・うす皮をむく	150~200g
	だいこん	皮をむいて幅2cm x 高さ6~8cmに切る	150~300g
	にんじん	皮をむいて幅2cm x 高さ6~8cmに切る	150~300g
	長いも	皮をむいて幅2cm x 高さ6~8cmに切る	150~300g

## お手入れ

### 本体のお手入れ

柔らかい布を薄めた食器用中性洗剤に浸し、固く絞ってから汚れなどを拭き取ります。



必ず行う

### カッター刃、おろし刃のお手入れ

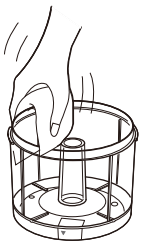
ぬるま湯を流しながらブラシなどで汚れを落とし、十分にすすいだ後、水気を拭き取り、よく乾燥させます。  
カッター刃、おろし刃を直接接触すると、けがの原因になります。



必ず行う

### 容器・ふた・押し棒・ジョイント棒のお手入れ

薄めた台所用中性洗剤で洗い、乾いたふきんで水分を拭き取り、よく乾燥させてください。



必ず行う

## 故障かな?と思ったら

次のようなときは、故障ではない場合がありますので、表を見ながらもう一度お調べください。

症状 調べる ところ	運 転 し な い	回 ら な い	カ ッ タ ー 刃 が	調 理 物 が 漏 れ る	振 動 が 大 き い	焦 げ た 匂 い が す る	原因・処置
差込プラグ	●						差込プラグはコンセントに根元まで差し込まれていますか。 <b>処置</b> 差込プラグをコンセントに確実に差し込んでください。
容器、ふた、 本体の取付	●						容器、ふた、本体は正しくセットされていますか。 <b>処置</b> 印に合わせて正しくセットしてください。
材料		●	●	●			材料を多く入れすぎていませんか。 <b>処置</b> 中の材料を減らしてください。
		●			●		材料が大きすぎませんか。 <b>処置</b> 材料を小さく切りなおしてください。
				●			水またはサラサラした液体を入れていませんか。 <b>処置</b> サラサラした液体は調理できません。
運転時間	●					●	運転時間が長すぎませんか。 <b>処置</b> 3分以内の運転で調理してください。 それ以上運転する場合は、必ず30分以上休止させてください。

※以上の事をお調べいただき、それでも直らない場合は、ご自分で修理なさらず、お買い上げの販売店までお問い合わせください。  
詳しくは、P.10「保証とアフターサービス」をご参照ください。

## 仕様

定格	AC100V-80W 50/60Hz
本体寸法	幅183 × 奥行106 × 高さ237mm(みじん切り時)
質量	約0.8kg(電源コード含む)
電源コード	約1.2m
容量	300ml
定格時間	3分

## 保証とアフターサービス

### 修理・お取扱い・お手入れなどのご相談

まず、お買い上げの販売店にお申し付けください。

#### 保証書について

必ず、お買い上げの販売店からお買い上げ日・販売店名などの記入をお確かめのうえ受け取り、よくお読みのと、大切に保管してください。

保証期間:お買い上げ日から1年間

詳しくは裏表紙の保証規定をご確認ください。

### 修理を依頼される時

使用中に異常が生じた場合は、必ず差込プラグをコンセントより抜いてお買い上げの販売店、電気店またはお客様ご相談センターへお問い合わせください。

#### 保証期間中は

保証書の規定に従って、お買い上げ販売店が修理させていただきます。恐れ入りますが、製品に保証書を添えてご持参ください。

#### 保証期間が過ぎているときは

修理すれば使用できる製品については、ご希望により有料で修理させていただきます。ただし、補修用性能部品の最低保有期間は、製造打ち切り後5年です。

注)性能部品とは、その製品の性能を維持するために必要な部品です。

### 長年ご愛用のフレッシュフードカッターの点検を!

このような症状はありませんか



愛情点検

- 差込プラグやコードが異常に熱い。
- コゲくさい臭いがする。
- 電源コードを動かすと通電したり、しなかつたりする。
- 本体に触れるとビリビリと電気を感ずる。
- その他の異常、故障がある。

このようなときは、ご使用中を中止してください。事故防止のため、必ず販売店に点検修理をご相談ください。

株式会社 石崎電機製作所

東日本営業所

〒111-0051

東京都台東区蔵前3-5-15

TEL.03-5687-7031

西日本営業所

〒550-0013

大阪市西区新町1-25-7

TEL.06-6541-3893



当社ホームページURL  
www.sure-ishizaki.co.jp