

型番	PJ-M20/M50		
お客様	ご住所	〒 □□□ □□□□ TEL.	
	お名前	様	
保証期間	本体	お買い上げ日から	お買い上げ日
		60日	年月日
販売店	住所・店名	TEL.	

■この保証書は、本書に明示した期間、条件のもとにおいて、無料修理をお約束するものです。したがって、この保証書によって、お客様の法律上の権利を制限するものではありませんので、保証期間経過後の修理などについて、ご不明の場合は、お買い上げの販売店、またはお客様ご相談センターへお問い合わせください。

■お客様の正常なご使用状態で、万一故障した場合は、本保証書記載内容によりお買い上げの販売店が無料修理いたします。

■左の欄に記入のない場合は有効とはなりませんから必ず記入の有無をご確認ください。もし記入がない場合は、直ちにお買い上げの販売店にお申し出ください。本書は再発行致しませんので紛失しないよう大切に保管してください。

販売店様へ：太ワクの中は必ず記入してお渡しください。

保証規定

- 保証期間内(お買い上げ日より60日間)に、正常なる使用状態において、万一故障した場合には無料で修理いたします。
- 修理は、お買い上げの販売店に必ず本保証書をご提示の上ご依頼ください。
- ご贈答、ご転居の際は、事前にお買い上げの販売店、電気店へご相談ください。
- 次のような場合には、保証期間内でも有料修理になります。
 - 使用上の誤り、不当な修理や改造による故障及び損傷
 - お買い上げ後の輸送、移動、落下等による故障及び損傷
 - 火災、地震、風水害、落雷、塩害、ガス害、その他天災地変、公害及び異常電圧などによる故障及び損傷
 - 車輦、船舶等に搭載された場合に生ずる故障及び損傷

- 腐食による故障及び損傷
- プラスチックの表面及びメッキの摩耗や打痕による損傷
- 本書のご提示がない場合
- 本書にお買い上げ年月日、お客様名、販売店名の記入のない場合、あるいは字句を書き替えられた場合
- 本保証書は日本国内においてのみ有効です。
This guarantee is valid only with in Japan.
- 本保証書は再発行いたしませんので大切に保管してください。
- 出張修理は行っておりません。

年月日	サービス内容	点検印
・		
・		
・		

株式会社 石崎電機製作所

お客様ご相談センター

TEL: 048-931-3110

〒340-0807 埼玉県八潮市新町9

受付時間: 月～金の9時～12時/13時～17時

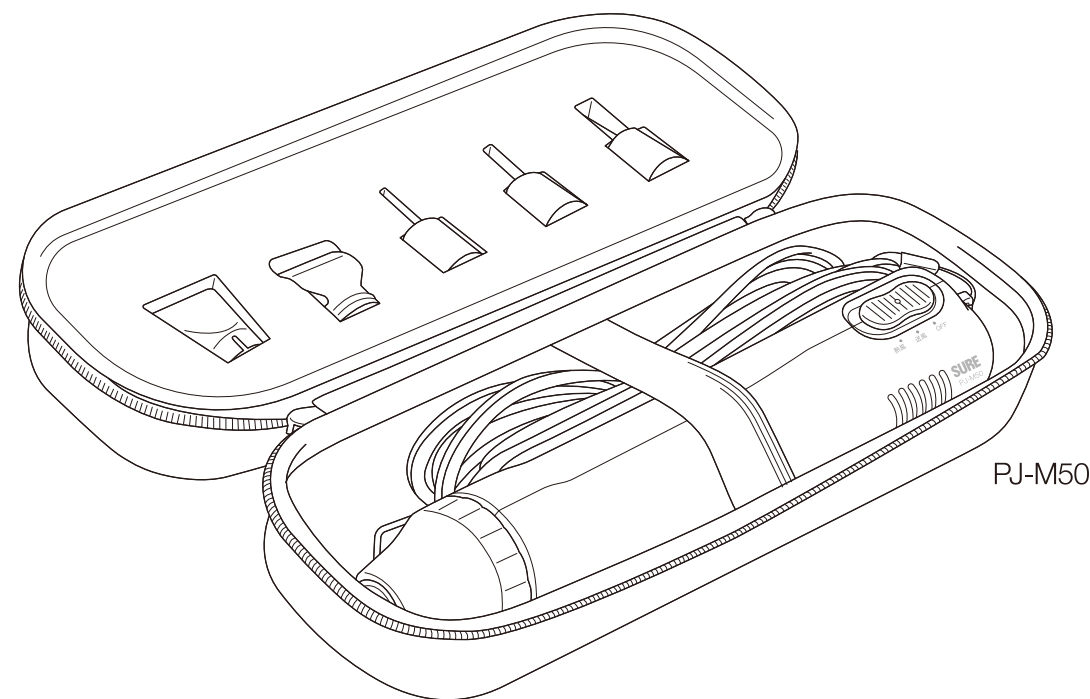
※祝日・年末年始・夏季などの休業中を除く

シュアー プラジェットミニ

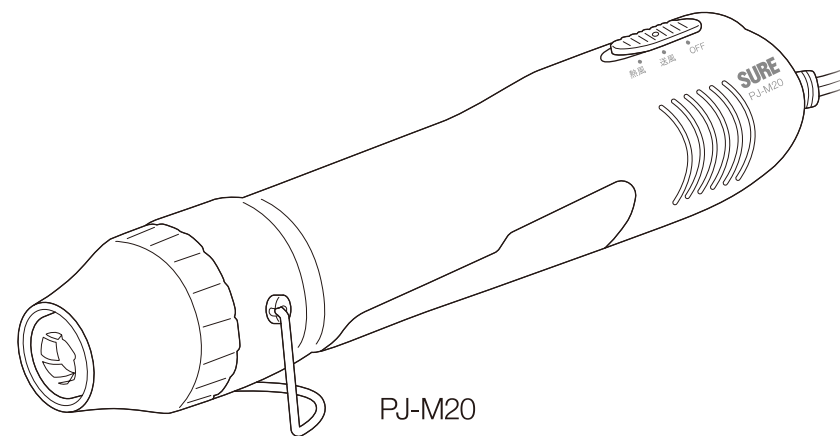
PJ-M20/PJ-M50 (ケース・アタッチメント付)

取扱説明書

このたびはシュアープラジェットミニをお買い上げいただきまして、誠にありがとうございます。ご使用前にこの取扱説明書を最後まで必ずお読みのうえ、正しくお使いください。お読みになったあと、いつでも必要な時に取り出せるよう所定の場所に保管してください。



PJ-M50





PJ-M20



安全上のご注意(その1)

ご使用前に、「安全上のご注意」をよくお読みのうえ、正しくお使いください。ここに示した注意事項は、製品を安全に正しくお使いいただき、あなたや他の人々への危害や損害を未然に防止するためのものです。また、注意事項は危害や損害の大きさと切迫の程度を明示するために、誤った取り扱いをすると生じることが想定される内容を、「警告」「注意」の2つに区分しています。いずれも安全に関する重要な内容ですので、必ず守ってください。

表示と意味は次のとおりです。

 警告	この表示を無視して間違った取り扱いをすると、使用者や近づいた方が死亡または重傷を負う可能性が想定されることを表しています。
 注意	この表示を無視して間違った取り扱いをすると、使用者や近づいた方が障害を負う可能性が想定されること、また物的損害のみの発生が想定されることを表しています。 ※物的損害とは、機械、建物、家屋、家財及び家畜、ペットにかかわる拡大損害を示します。

具体的な絵表示には次の意味がありますので、十分に理解してお読みください。

	○は、禁止(してはいけないこと)を示します。 具体的な禁止内容は、図記号の中や近くに絵や文章で指示しています。
	●は、強制(必ずすること)を示します。 具体的な強制内容は、図記号の中や近くに絵や文章で指示しています。

警告

修理技術者以外の方は、絶対に分解・修理を行わない、また改造はしない。

感電、漏電、異常動作による事故やけがの原因になります。



分解禁止

子供だけで使わせたり、幼児の手の届くところで使わない。やけど、感電、けがの原因になります。

火薬・揮発性引火物・燃えやすい物のあるところでは使用しない。

火災、爆発の原因になります。



禁止

人や動物、燃えやすい物などに使用しない。

火災、感電、やけどなどの原因になります。



禁止

水中や水につけたり、水をかけたりしない。

漏電やショートし、感電の原因となります。



禁止

ヘアードライヤーとして使わない。

やけど、火災の原因となります。



禁止

注意

本機に定められた使用目的以外では使用しない。

火災、感電、やけどなどの原因となります。



禁止

落としたり、ぶつかけたり等の強い衝撃を与えない。

故障や漏電の原因となります。



禁止

02~03 安全上のご注意

04 使用上のご注意

04 主な使用例

05 各部の名称

06~07 ご使用方法

07 連続運転の目安

08 故障かな?と思ったら

08 お手入れの仕方

09 アタッチメント寸法

09 仕様

10 作業前点検

10 アフターサービスについて

裏表紙 保証書

安全上のご注意(その2)

電源コードを傷つけたり、破損したり、加工したり、無理に曲げたり、引っ張ったり、ねじったり、束ねたりしない。
コードが破損し、火災、感電の原因となります。



禁止

濡れた手で差込プラグの抜き差しや本体に触れない。
感電事故の原因となります。



濡れ手禁止

下向き使用の長時間連続使用は行わない。
本体各部が高温になり、故障、発火の原因になります。



禁止

本機の吹出口や吸入口をふさいだり、異物が投入された状態で使用しない。
本体各部が高温になったり、モーターやヒーターが異常発熱し故障、火災、やけどの原因となります。



禁止

使用中や使用直後はガードに触れたり、燃えやすい物に近づけたりしない。
やけど、感電、火災の原因となります。



接触禁止

差込プラグを抜くときは、電源コードを持たずに、必ず先端の差込プラグを持って引き抜く。
感電、ショート、発火の原因となります。



プラグを持って

落下などにより破損した場合は、差込プラグを抜き、修理に出す。
感電、火災事故の原因となります。



必ず行う

電源スイッチの操作時は、必ず「熱風」、「送風」、「OFF」の位置と動作確認を行う。
接触不良などにより故障、事故の原因となります。



必ず行う

連続使用を行う場合は必ず周辺の安全を確認し定期的に本機の使用状況を確認する。
火災、感電、やけど等の原因となります。



必ず行う

使用後はすぐに電源を切らず、必ず送風を行い、本体の温度を下げる。
ヒーターの熱により、モーターが損傷したり、各部の寿命が著しく低下し、感電、火災の原因となります。



必ず行う

電源コードや差込プラグが傷んだり、コンセントの差し込みが緩い時は使用しない。
感電、ショート、発火の原因となります。



禁止

電源スイッチの開閉は頻繁に行わない。
スイッチやモーターの負担が大きくなり、著しく寿命が低下し、火災、感電、通電不良の原因となります。



禁止

通電したまま床上や机などに放置し、無人運転をしない。
火災、やけどの原因となります。



禁止

使用中に布やシート、ビニールなどで空気をさえぎることをしない。
火災の原因となります。



禁止

使用後、本体が熱いまま紙、ビニールなどの上に置いたり、収納ケース、密閉された箱や引出しの中に入れない。
火災、発火、こげの原因となります。



禁止

使用時以外は、差込プラグを必ずコンセントから抜く。
けが、やけど、絶縁劣化による感電、漏電、火災の原因となります。



プラグを抜く

指定電圧で単独コンセントを使用する。
火災、感電、ショート、発火の原因となります。



必ず行う

ストラップを使って壁などに掛ける際は、本体の温度が常温になってから行う。
故障、発火の原因となります。



必ず行う

使用時にモーターから異音が発生したり、スイッチを入れても運転しない場合は、速やかに使用を中止し、点検を行う。
故障、発火の原因となります。



必ず行う

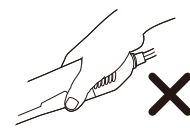
保管するときは必ず本体の温度を下げてから差込プラグを抜く。
火災の原因となります。



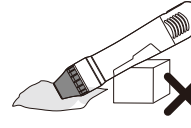
必ず行う

使用上のご注意

次のようなお使用は絶対に行わないでください。



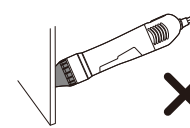
吸入口をふさいだ状態で使用しない。



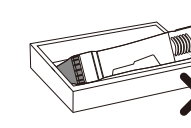
長時間下向きで運転したり、使用直後に吹出口を下に向けて置くこと。



使用中や使用直後、布やシート及び収縮フィルムなど、空気をさえぎるものをかけること。



熱風をさえぎるものに極端に近付けること。



箱や引き出しの中など密閉した中に入れて使用すること。



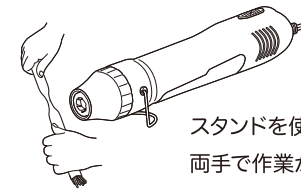
禁止

主な使用例

ご使用方法の一例です ※アタッチメントはPJ-M50に付属しています。

■ 熱収縮チューブの加工

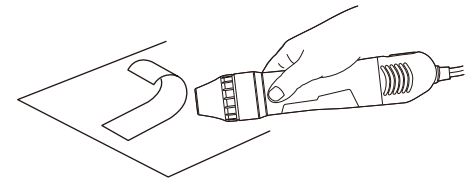
- 熱収縮チューブの加工は10～60mm程度離して行ってください。
- 材料、太さによって加熱時間、距離を調節してください。
- アタッチメントを使用する場合は「スプーンノズル」を推奨いたします。



スタンドを使えば、両手で作業ができます。

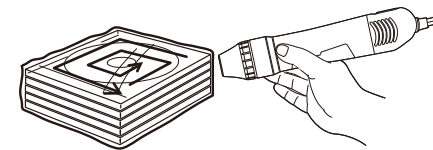
■ シールはがし

- はがしたいシールに熱風を当てて温め、角部をはがし、熱風を当てながらゆっくりはがします。
- アタッチメントを使用する場合は「平形ノズル」を推奨いたします。



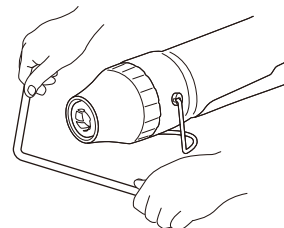
■ シュリンクフィルムの収縮

- 包装したいもの(CDケースなど)をシュリンク袋に入れて口の部分をシールし、矢印の順に熱風を当て、収縮させます。
- アタッチメントを使用する場合は「平形ノズル」を推奨いたします。



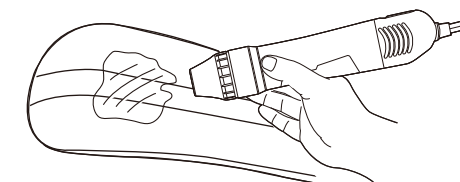
■ プラスチック、竹などの加工

- アタッチメントを使用する場合は「集中ノズル」を推奨いたします。

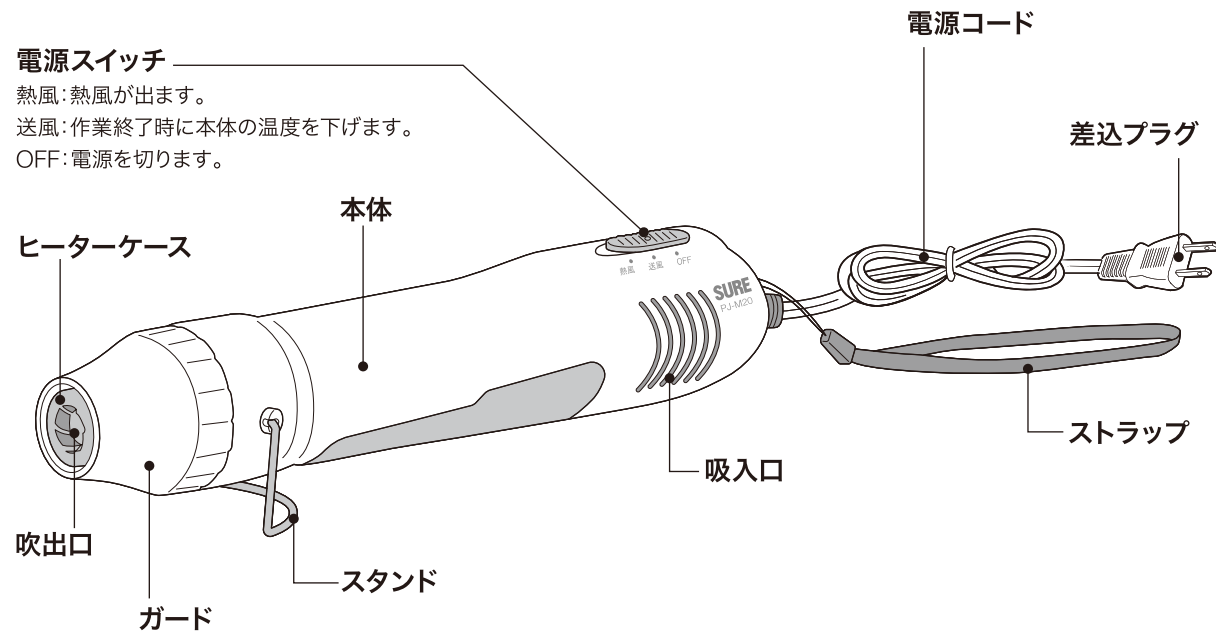


■ スキー板、スノーボードへのワックス塗布

- アタッチメントを使用する場合は「平形ノズル」を推奨いたします。



各部の名称



付属品(PJ-M50のみ)



- こちらの付属品は別売品としてご購入いただけます。
お求めは弊社ホームページのウェブショップ、またはお買い上げの販売店へお申し付けください。
- アタッチメントはPJ-M20にも取り付け可能です。

お願い

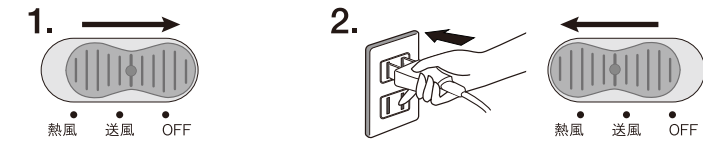
- 本機は一般的な作業条件のもとで使用する工具であり、高温多湿地域や高地、寒冷地などでは十分な性能が発揮できないことや耐久性が著しく損なわれる場合があります。なお、本機は35℃以下の環境でお使いいただくことをおすすめします。(温度過昇防止装置[サーモリミッター]が動作する場合があります。)
- 使用前に P.10 「作業前点検」の表に従って点検してください。
異常があった場合は使用を中止し、お買い上げの販売店またはシュアーお客様相談センターまでお問い合わせください。

ご使用方法(その1)

本機の使い方

1 電源を入れる

1. 電源スイッチを「OFF」にします。
2. 差込プラグを正しく配線された100Vのコンセントに差し込みます。
周囲の安全を確認し、スイッチを「熱風」にします。



2 作業する

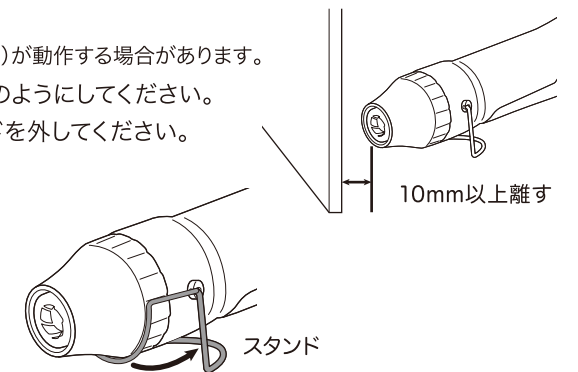
1. 熱風が吹き出したら作業を開始します。
2. 加熱しようとするものに近付け、適切な距離を保って均一に熱風を当てます。

△注意

- 吹出口と加熱するものとの距離は10mm以上離し、接触させたり、近付けすぎないでください。
※本体が異常過熱し、温度過昇防止装置(サーモリミッター)が動作する場合があります。
- 作業台等の上に置いて使用するときは、スタンドを図のようにしてください。
- PJ-M50でアタッチメントを使用する際は、必ずガードを外してください。
(P7.「アタッチメントの使用方法」参照)

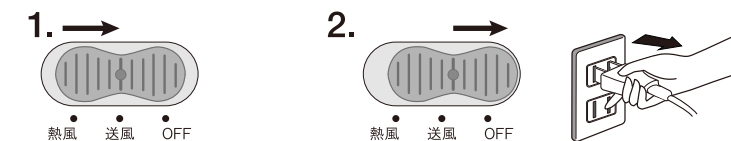


安全の確認



3 作業を終了する

1. スイッチを「送風」にし、3分以上運転して本体内部の温度を下げます。
※本体の温度を下げるため必ず送風使用を行ってください。
2. 本体の温度が下がったら、スイッチを「OFF」にし、差込プラグをコンセントから抜きます。



4 ご使用後の保管

- 湿気の少ない場所に保管してください。
PJ-M50は収納ケースに収納して保管してください。

ご使用方法(その2)

アタッチメントの使い方 / PJ-M50付属品

アタッチメントを着脱する際は、必ず本体の温度が常温になってから行う。やけどの原因になります。



アタッチメントを使用する際は、ガードを必ず外す。使用しない時は、ガードを取り付けて使用する。故障、発火の原因となります。



1. 電源スイッチが「OFF」になっていることを確認します。

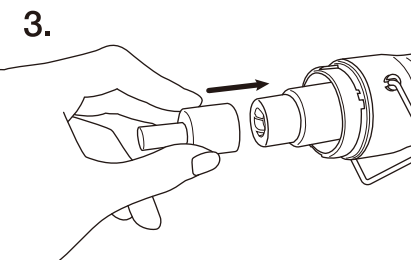
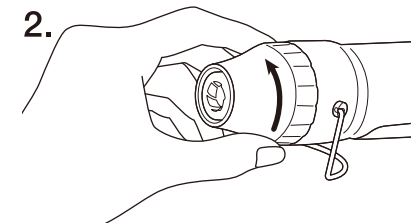
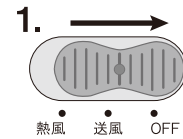
2. ガードを外します。

図の矢印の方向に向かって回してから、引いて外します。

3. アタッチメントを取り付けます。

4. アタッチメントの交換をする。

- 電源スイッチが「切」の状態、本体、アタッチメントが冷めていることを確認してから引き抜いてください。
- アタッチメントは誤って外れてしまわないように、きつめになっていますので外れにくい場合、周囲に気をつけながら強く力を入れて引き抜いてください。
- アタッチメントを使用しない時は、必ずガードを元通りに取り付けてからご使用ください。



■各アタッチメント使用時の熱風温度(ノズル先端から3mmの中央位置)

平形ノズル	集中ノズル(大)	集中ノズル(中)	集中ノズル(小)
約310°C	約340°C	約390°C	約540°C

※ノズルの先端が吹出し口より30mm程伸長するため、温度は上記の通りとなります。

連続運転の目安

- 1回の連続使用時間は2時間以内にしてください。
- 熱風で連続使用を行った後は、3分以上送風運転をし、スイッチを切にして30分以上休ませてください。
- モーター、ヒーターの寿命は、約300時間です。

故障かな?と思ったら

次のようなときは、故障ではない場合がありますので、表を見ながらもう一度お調べください。

症状 調べる ところ	送風も 熱風も 出ない	送風は 出るが 熱風は 出ない	原因・処置
差込プラグ	●		差込プラグはコンセントに正しく差し込まれていますか。 処置 差込プラグをコンセントに確実に差し込み直してください。
電源スイッチ		●	本体が過熱状態になると、温度過昇装置(サーモリミッター)が動作し、熱風が出なくなります。 処置 送風運転をしてください。本体が十分に冷えると復旧します。
	●	●	スイッチの位置は合っていますか。 処置 スwitchを熱風もしくは送風の位置に合わせてください。 また、本体を冷ましてから電源を入れ直してください。

※以上の事をお調べいただき、それでも直らない場合は、ご自分で修理なさらず、お買い上げの販売店までお問い合わせください。詳しくは、P.10「アフターサービスについて」、取扱説明書裏面の「保証書」をご参照ください。

お手入れの仕方

本体のお手入れ

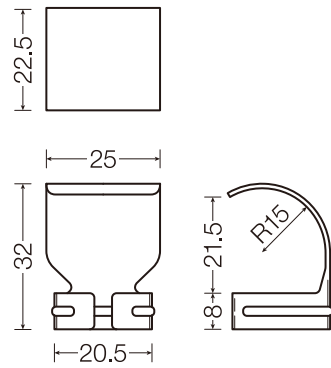
お手入れをする前に必ず差込プラグをコンセントから抜き、本体が常温になっていることを確認してから行ってください。

- 本体が汚れた場合は、やわらかい布などで拭いてください。
- 金属ブラシ、磨き粉、シンナー、ベンジン、化学ぞうきんなどを使用しないでください。傷みや変色の原因になります。



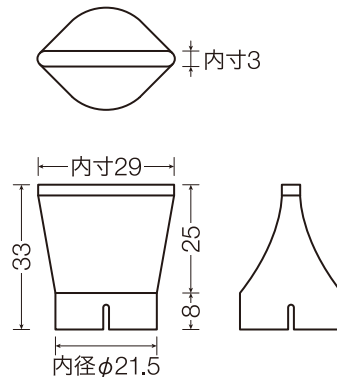
アタッチメント寸法

スプーンノズル AT-M12

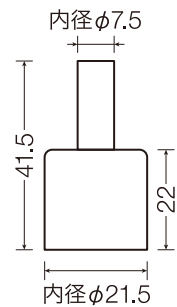


平形ノズル AT-M32

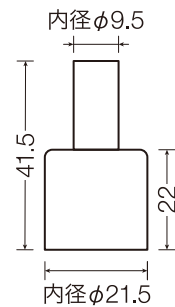
単位:mm



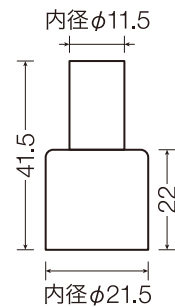
集中ノズル(小) AT-M23



集中ノズル(中) AT-M24



集中ノズル(大) AT-M25



仕様

定格	100-300W 50/60Hz
スイッチ	スライド形3段切換え(熱風・送風・OFF)
電源コード	0.75mm ² ゴムコード(有効長:約1.8m)
熱風温度	約350°C(測定は吹出口より10mm)
風量	0.088m ³ /min.
風速	720m/min.(12m/sec.)
寸法	幅47 × 高さ49 × 長さ245mm

質量	約240g(電源コード除く)
温度過昇防止装置	サーモリミッター(動作温度80°C)
1回の連続使用時間	2時間以内
付属品	PJ-M50 収納ケース×1個 平形ノズル×1個 スプーンノズル×1個 集中ノズル(大・中・小)×各1個ずつ

作業前点検

本製品を安全にお使いいただくために、作業を行う前に次の点検をしていただくことをお薦めします。

点検項目	チェック欄
本体に損傷はありませんか。	
電源コードの被覆やコードプロテクターに損傷はありませんか。	
差込プラグに変形や損傷はありませんか。	
電源スイッチの動作に異常はありませんか。	
本体を軽く振った時に、異音が発生していませんか。	
※電源スイッチを入れ通電させた時に、異音が発生していませんか。	
※電源スイッチを入れ通電させた時に、本体より異臭、煙が発生していませんか。	

※の項目で異常があった場合は、速やかに電源スイッチを切り、差込プラグをコンセントから抜いてください。

異常があった場合は、使用を中止しお買い上げの販売店またはシュアーお客様ご相談センターまでお問い合わせください。

アフターサービスについて

修理を依頼される時

使用中に異常が生じた場合は、必ず差込プラグをコンセントより抜いて、お買い上げの販売店、電気店またはお客様ご相談センターへお問い合わせください。

● 保証期間中は

保証の規定に従って、お買い上げの販売店が修理させていただきます。

恐れ入りますが、製品に保証書を添えてご持参ください。

● 保証期間が過ぎている時は

修理すれば使用できる製品については、ご希望により有料で修理させていただきます。

ただし、補修用性能部品の最低保有期間は、製造打ち切り後5年です。

注) 性能部品とは、その製品の機能を維持するために必要な部品です。

お客様ご相談センター

TEL: 048-931-3110

〒340-0807 埼玉県八潮市新町9

受付時間: 月～金の9時～12時/13時～17時

※祝日・年末年始・夏季などの休業中を除く

株式会社 石崎電機製作所

本社

〒111-0051

東京都台東区蔵前3-5-15

東日本営業所

〒111-0051

東京都台東区蔵前3-5-15

TEL.03-5687-7031

西日本営業所

〒550-0013

大阪市西区新町1-25-7

TEL.06-6541-3893

公式ホームページ



www.sure-ishizaki.co.jp