

ワンランク上のシーラー

SURE

型番 NL-102J/202J/302J/402J

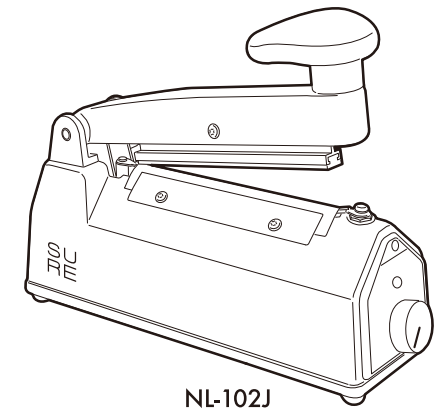
卓上型シーラー

SURE

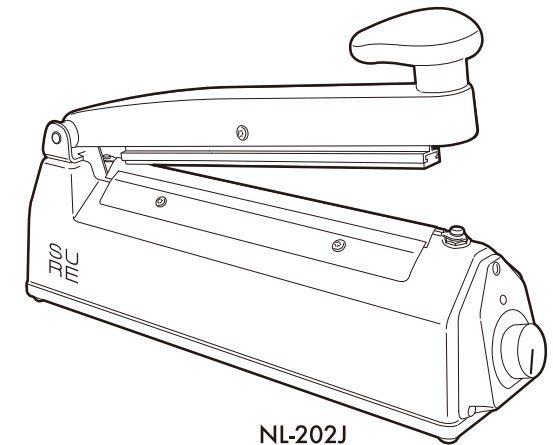
取扱説明書

このたびはシュアシーラーをお買いあげいただきまして、まことにありがとうございます。

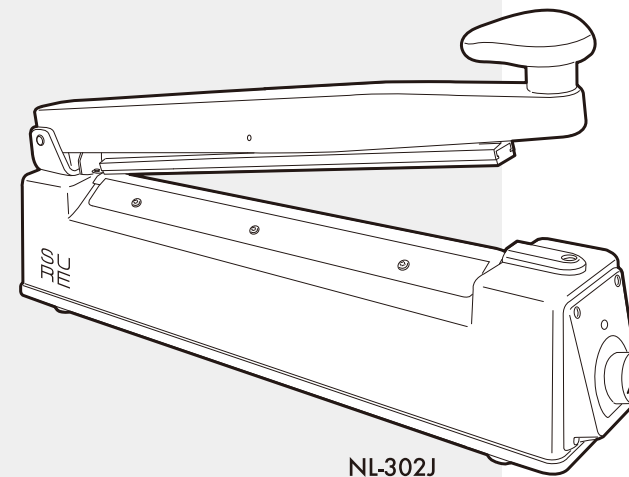
本器の据付、作業、保守・点検の前に、必ずこの取扱説明書をお読みいただき、安全上のご注意、使用方法、機器の知識などについて内容をご理解された上で正しくご使用ください。
お読みになったあと、いつでも必要な時に取り出せるように、必ず保管してください。



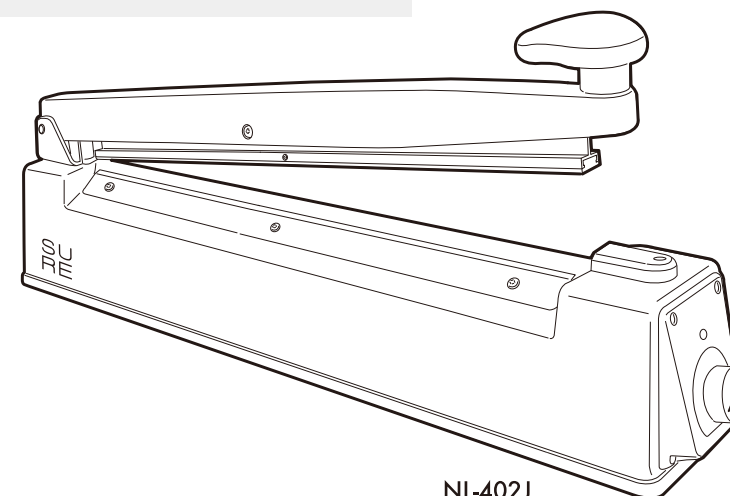
NL-102J



NL-202J



NL-302J



NL-402J

シュアお客様相談センター	〒340-0807 埼玉県八潮市新町9
TEL 048-931-3110	受付時間 月～金の9時～12時 13時～17時 (祝日・年末・年始・夏季などの休業中を除く)

最新情報 | <http://www.sure-ishizaki.co.jp>

シュアシーラー 検索

株式会社 石崎電機製作所

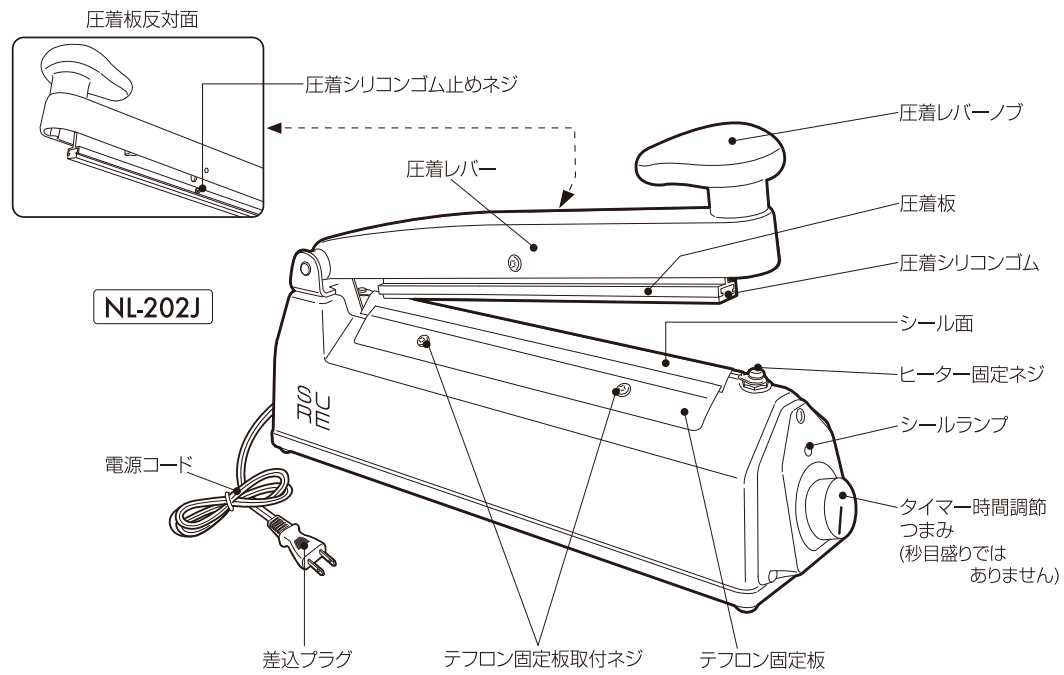
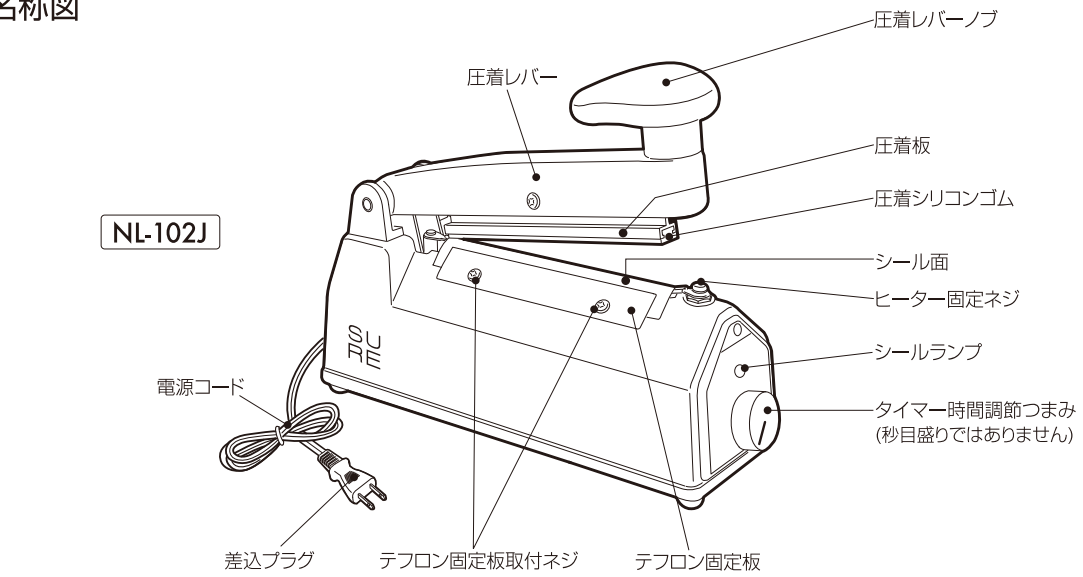
東日本営業所 〒111-0051 東京都台東区蔵前3-5-15 TEL.03-5687-7031

西日本営業所 〒550-0013 大阪市西区新町1-25-7 TEL.06-6541-3893

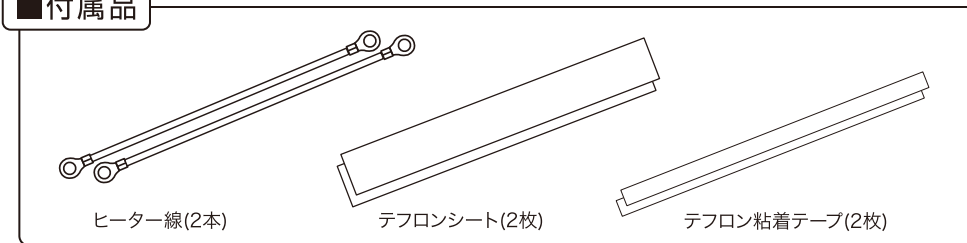
もくじ	ページ
各部の名前	1~2
安全上のご注意	3
使用上のご注意	4~5
使用方法	6
保守点検	7~12
故障かな?と思ったら	13
仕様	13
アフターサービスについて	14

各部の名前

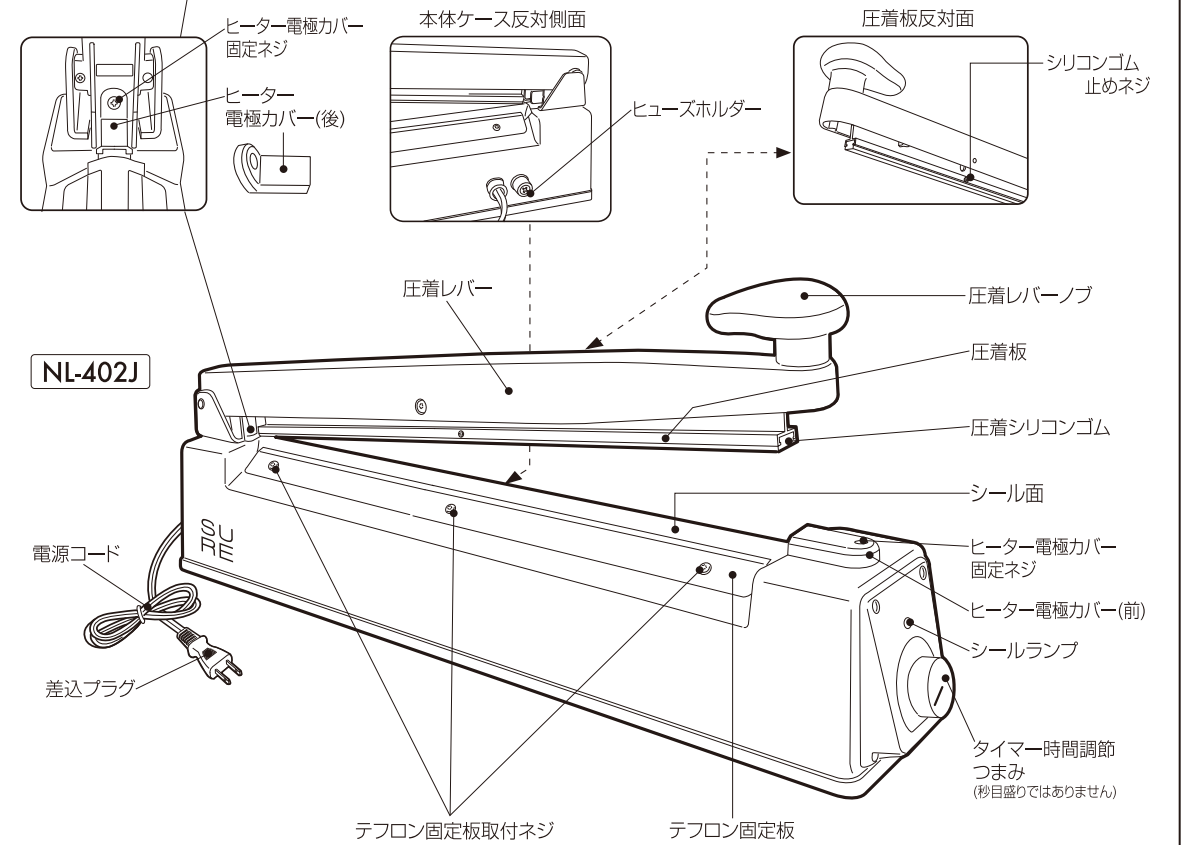
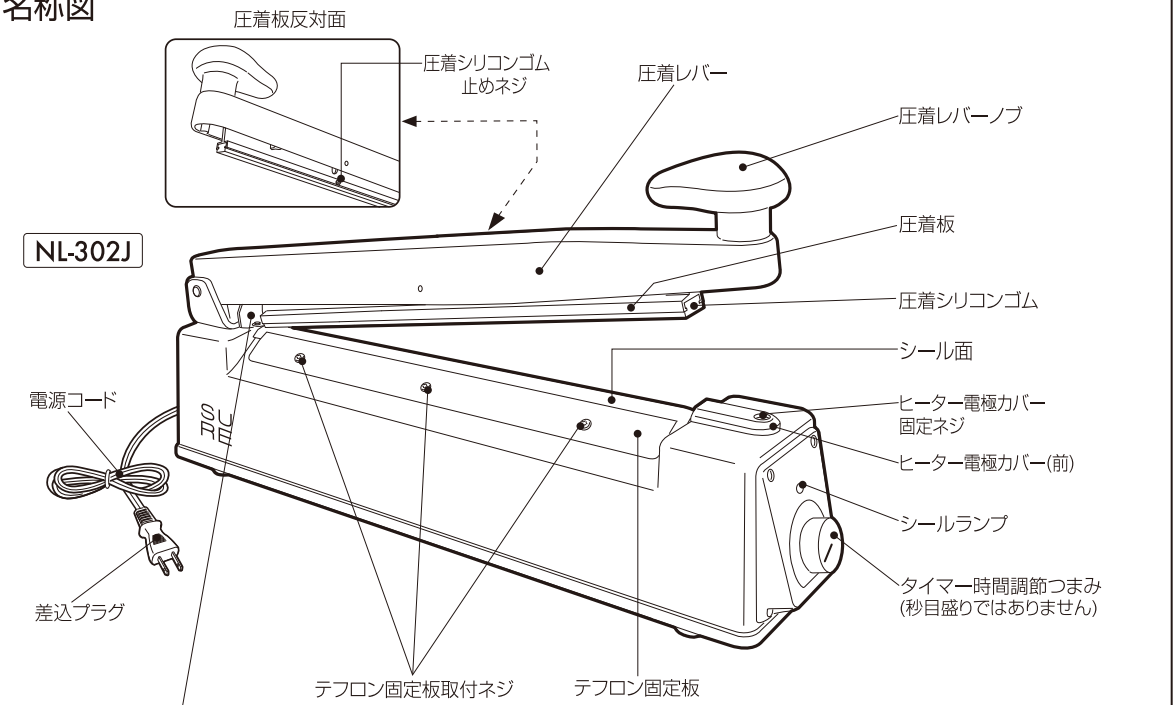
■名称図



■付属品





■名称図



安全上のご注意



ご使用前に、「安全上のご注意」をよくお読みのうえ、正しくお使いください。
ここに示した注意事項は、製品を安全に正しくお使いいただき、あなたや他の人々への危害や損害を未然に防止するためのものです。また、注意事項は危害や損害の大きさと切迫の程度を明示するために、誤った取り扱いをすると生じることが想定される内容を、「警告」「注意」の2つに区分しています。いずれも安全に関する重要な内容ですので、必ず守ってください。

■表示と意味は次のとおりです。

 警告	この表示を無視して間違った取り扱いをしますと、使用者や近づいた方が死亡または重傷を負う可能性が想定されることを表しています。
 注意	この表示を無視して間違った取り扱いをしますと、使用者や近づいた方が障害を負う可能性が想定されること、また、物的損害のみの発生が想定されることを表しています。

※物的損害とは、機械、建物、家屋、家財及び家畜、ペットにかかわる拡大損害を示します。

■具体的な絵表示には次の意味がありますので十分に理解してお読みください。

	禁止(してはいけないこと)を示します。 具体的な禁止内容は、図記号の中や近くに絵や文章で指示しています。
	強制(必ずすること)を示します。 具体的な強制内容は、図記号の中や近くに絵や文章で指示しています。

⚠ 警告

 ●修理技術者以外の方は、絶対に分解・修理は行わない。また、改造しない。 感電・発火、異常動作などによりけがの原因になります。	 分解禁止	 ●火薬・揮発性引火物、燃えやすい物のあるところでは使用しない。 爆発・火災の原因になります。	 使用禁止
 ●子供だけで使用させたり、幼児の手の届くところで使用しない。 やけど・感電・けがの原因になります。	 接触禁止	 ●水中で使用したり、水につけたり、水をかけたりしない。 ショート・感電の原因になります。	 水濡れ禁止
 ●ヒーター部にドライバーなどの金属物で触れない。 感電の原因になります。	 使用禁止	 ●100Vのコンセントを単独で使う。 他の器具と併用した分岐コンセントは異常発熱して発火の原因になります。	 分岐コンセント使用禁止

使用上のご注意

⚠ 注意

●本器に定められた使用目的(ビニール袋の溶着など)以外では使用しない。 取扱説明書をよくお読み頂き、正しくご使用ください。	 使用禁止	●交流100V以外では使用しない。 火災・感電・故障の原因になります。 ※本器は日本国内、AC100V専用です。	 使用禁止
●使用時以外は差込プラグを必ずコンセントから抜く。 けが・やけど・絶縁劣化による感電・漏電・誤動作・火災の原因になります。	 プラグを抜く	●電源コードを持って引き抜かない。 差込プラグを抜くときは、必ず先端の差込プラグを持って引き抜く。	 プラグを持って
●電源コードや差込プラグが傷んでいたり、コンセントの差し込みがゆるいときは使用しない。 感電・ショート・発火の原因になります。	 禁止	●電源コードを傷つけたり、破損したり、加工したり、無理に曲げたり、引っ張ったり、ねじったり、束ねたりしない。 コードの異常発熱や破損により火災、感電、けが、やけどの原因になります。	 禁止
●濡れた手で差込プラグを抜き差ししない。 感電事故の原因になります。	 禁止	●圧着レバーとシール部の間に腕や指を挟まない。 やけど・けがの原因になります。	 禁止
●テフロンシートが破損したまま使用しない。 感電・やけどの原因になります。	 禁止	●ヒーター線やテフロンシートの交換のときは、必ず差込プラグをコンセントから抜いて行う。 感電・やけどの原因になります。	 プラグを抜く
●通電中に本器を移動したり、傾けたり、前後に激しく動かしたりしない。 やけど・落下によるけがの原因になります。	 使用禁止	●不安定な場所や熱に弱い敷物の上では使用しない。 火災、火煙、発火の原因になります。	 使用禁止
●使用中や使用直後はシール部に触れない。 シール部は高温のため、やけどの原因になります。	 接触禁止	●落下したり、破損した場合は差込プラグを抜き、保守点検を行う。故障や異常がある場合は使用を中止し、修理を行う。 感電・やけどの原因になります。	 必ず行う
●保管するときは必ず差込プラグをコンセントから抜く。 けが・やけど・絶縁劣化による感電・漏電・誤動作・火災の原因になります。	 必ず行う		

お願い

●シール作業の前に、必ず同等の袋などでシールテストを行い設定の確認をしてください。 タイマーの通電時間、溶着具合を確認してください。 材質・厚さ・重ね枚数によってはシールできない場合もあります。	●圧着レバーのシリコンゴム表面、シール面はつねに清潔にしてください。 ゴミ、汚れなどの付着物、傷、へこみなどがあるときれいにシールができません。
●テフロンシート、テフロン粘着テープ、シリコンゴムは傷んだまま使用しないでください。 ヒーター線が断線したり、シールが不安定になりきれいにできなくなります。	●連続使用の場合は定期的に本器を休ませてください。 内部機器(トランスなど)が発熱し、本体が熱くなります。 各部品の寿命も著しく低下しますので本体が冷めるまで休ませるようにしてください。
●傷んだヒーター線は取り付けしないでください。 折れたり欠けたりしている場合は、本器の故障や断線などの原因になります。	●必ず定期点検を実施してください。 使用頻度 約30,000回~50,000回または1年に1度を目安としてください。
●ヒーター、テフロンシート、テフロン粘着テープ、圧着シリコンゴムは消耗品です。 ご使用前に必ず確認して頂き消耗している場合は、新品と交換してください。	

使用上のご注意(2)

注意事項

■使用開始前に必ず設置場所、本体各部の点検を行い、最後に通電テストをして、異常がない事を確認してください。
万が一異状がある場合は、修理技術者の方が修理を行うか、お買い上げ店、又は弊社「シュアーお客様ご相談センター」にご連絡ください。

■使用上のポイント

- 通電時間の設定は材質、厚さなどによりタイマーで設定してください。
※タイマーの目盛りは、秒目盛りではありませんのでご注意ください。
- 作業の際、シールランプが消えた後、2~3秒間圧着レバーを押し下げた状態で保持し冷却してください。
冷却時間がない、又は少ないと溶断面がきれいに仕上がりにせん。
- 本器のシール面と圧着シリコンゴム表面は常にきれいな状態にしてください。
汚れているとシール面がきれいに仕上がらない、又はきれいに溶断できません。

■溶着する場合と溶断する場合は、それぞれの専用機種をご使用ください。

- 溶着標準機種……NL-102J・202J・302J・402J
カッター付き……NL-202JC-5・202JC-10・302JC-5・402JC-5
- 溶断専用機種……NL-202JR・302JR

■ヒーター線は各機種に合わせた専用設計になっていますので、入れ替えての使用はできません。
巻末の交換用別売品の表に従い、メンテナンス時の交換の際は、適切な部品をご使用ください。

■作業手順

・本器は瞬間的に電流を流し、ヒーター線を発熱させビニールフィルムを熱溶断する機器です。
・溶断可能なビニールフィルムの厚さは下記のとおりです。

機種名	フィルム	ポリエチレン(PE)	ポリプロピレン(PP)
NL-102J		0.5mm以下	0.3mm以下
NL-202J		0.6mm以下	0.35mm以下
NL-302J			0.4mm以下
NL-402J			

※注意：数値は2枚以上かさね合わせた合計の厚さです。

使用方法

■準備

- 1) 本器を安定したテーブルなどの上に置きます。
- 2) 差込プラグをコンセントに差し込みます。
コンセントは13ページの「仕様」に記載されている電圧、電力が確保できるものを単独で使用してください。
差込プラグは、コンセントに根元まで確実に差し込んでください。

■作業

1) シールの材質、厚さなどに合わせてタイマー時間調節つまみを回し、タイマー時間を設定します。

型番	ポリエチレン(PE)	ポリプロピレン(PP)
NL-102J	0.5mm以下	0.3mm以下
NL-202J	0.6mm以下	0.35mm以下
NL-302J		0.4mm以下
NL-402J		

- タイマー時間は材質、フィルムの厚みにあわせて設定してください。
- 機種によりタイマー時間は異なります。
- 周囲の環境により条件が変わる事がありますので、溶着状態を確かめながら調節してください。
- 連続でご使用の場合、本器の温度が上がり溶着の状態が変わってくる場合がありますので、作業時はシール状態を確認して頂きながらタイマー時間を調節し直してください。

2) シールする部分がシワにならないように、本器のシール部に置きます。

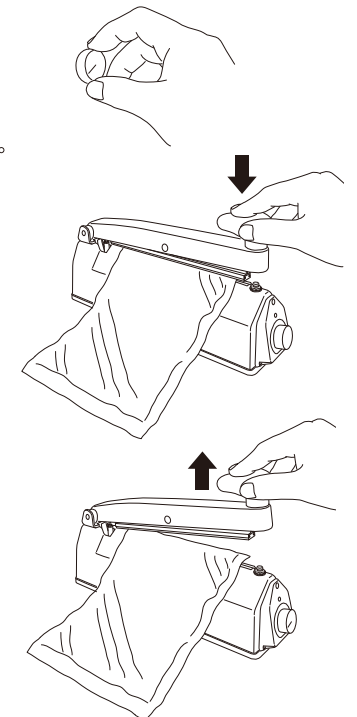
3) 片手でビニール袋をずれないように押さえながら、もう一方の手で本器の圧着レバーノブを押し下げます。

4) 圧着シリコンゴムがビニール袋を押さえてから、更に押し下げると「カチッ」と音がしてタイマーランプが点灯しますが更に圧着レバーを押し下げてください。
※シリコンゴムが袋を押さえてからは途中で止めずに一気に押し下げてください。

5) タイマーランプが消灯してから、2秒以上圧着レバーを一番下まで押し下げた状態で保持してください。

6) 圧着レバーを上げ、ビニール袋(フィルム)を取り外し作業完了です。
次の作業までは20秒以上の間隔をあけてください。
短い間隔で連続運転をしますと、シール状態が悪くなったり、本器が高温になり機器の故障や事故・ケガの原因になります。
必ず作業間隔を開けて作業を行ってください。

圧着レバーを押し下げの際は、力を入れて確実にしっかりと押し下げてください。
また、タイマーランプが消灯後、すぐ圧着レバーを上げてしまうと、綺麗にシールできません。必ず消灯後2秒以上押し下げた状態を保持してください。



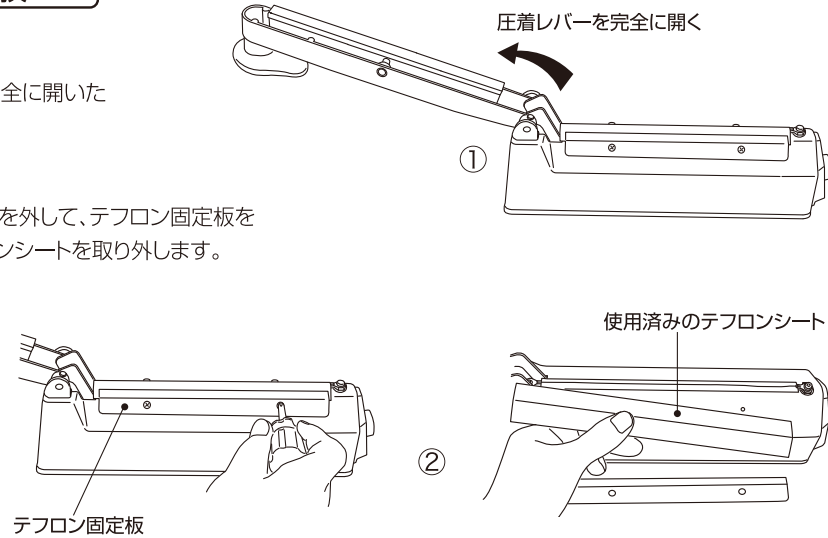
保守点検(1)

■作業は必ず差込プラグをコンセントから抜き、使用直後の場合は本器が十分に冷めてから行ってください。

A テフロンシート交換

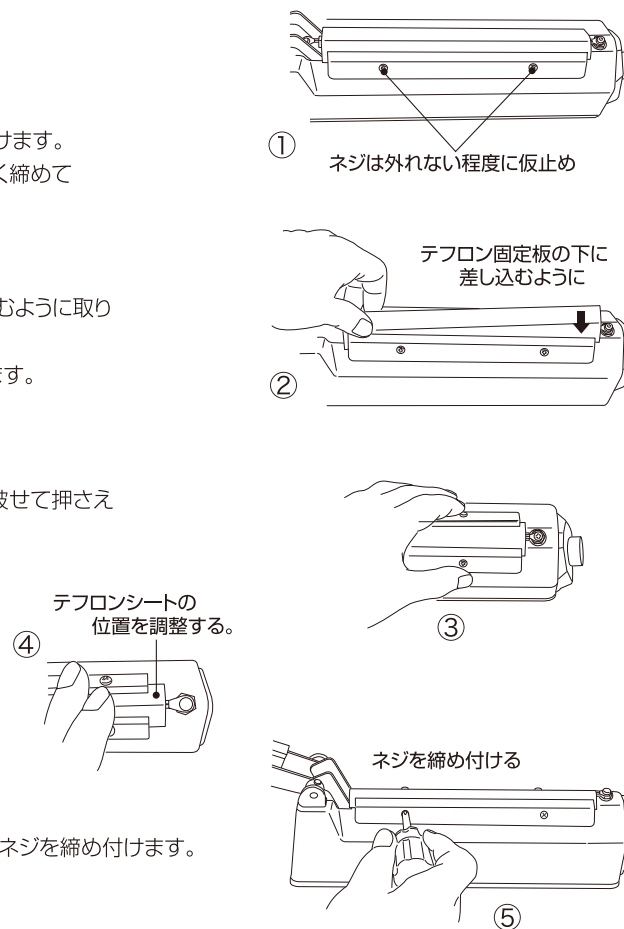
■テフロンシート取り外し

- ① 圧着レバーを持ち上げ完全に開いた状態にします。
- ② テフロン固定板取付ネジを外して、テフロン固定板を取り外し使用済みのテフロンシートを取り外します。



■テフロンシート取り付け

- ① テフロン固定板を片側のみ、本体に軽く取り付けます。
※テフロンシートを差し込める程度にネジをかるく締めてください。
- ② テフロンシートをテフロン固定板の下に差し込むように取り付けます。
※テフロン固定板と本体ケースの間に差し込みます。
- ③ 反対側のテフロン固定板を、テフロンシートに被せて押さえつけるように取り付けます。
- ④ テフロンシートの位置を調整します。
- ⑤ テフロンシートがずれないように注意しながら、ネジを締め付けます。

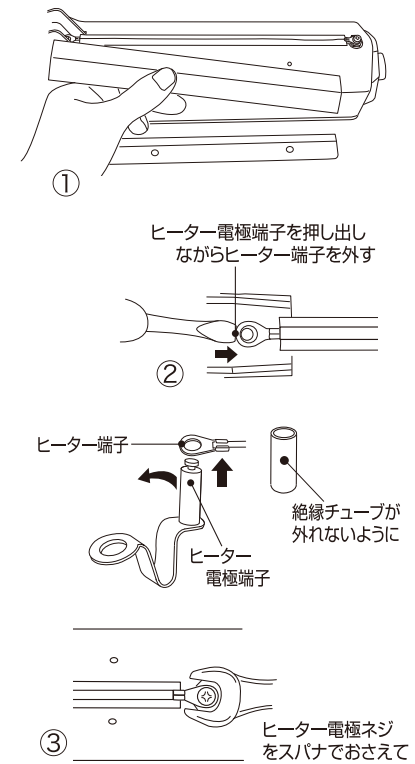


B ヒーター交換

NL-102J/202Jの場合

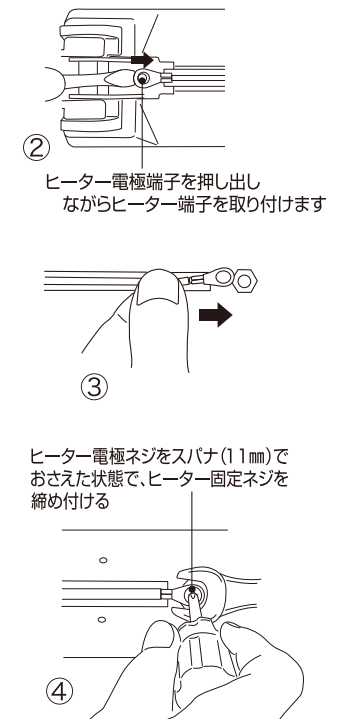
■ヒーター取り外し

- ① テフロンシートを外します～テフロンシート取り外し参照
- ② 圧着レバー根元側のヒーター端子をヒーター電極端子から外します。
ヒーター電極端子はバネになっていて、ヒーターを引っ張っている状態です。
マイナスドライバーなどでヒーター電極端子を内側へ押し込み、ヒーター端子を外してください。
ヒーター端子を外した後、ヒーター電極端子をゆっくりと定位置まで戻してください。
急に支えをはずすと、勢い良くもどり、ヒーター張力バネ絶縁チューブが外れてしまう場合がありますので注意してください。
- ③ 前側のヒーター固定ネジを外し、ヒーターを外します。
ヒーター固定ネジを外す際は、ヒーター電極ネジをスパナ(11mm)でおさえ、ヒーター電極ネジが回転しないように注意してください。



■ヒーター取り付け

- ① 圧着レバー根元側ヒーター電極端子へヒーター端子を引っ掛けます。
- ② 前側のヒーター端子穴がヒーター電極ネジ穴部へくるよう引き寄せます。
※ヒーターを曲げたり傷つけたりしないよう注意してください。
- ③ ヒーター端子の穴とヒーター電極ネジ穴位置を合わせて、ヒーター固定ネジを取り付けます。
※この状態で、ネジが外れない程度にかるく締め付けてください。
- ④ ヒーター電極ネジをスパナ(11mm)でおさえた状態で、ヒーター固定ネジを締め付けます。
※ヒーター電極ネジが回転しないように注意してください。
※ヒーター端子が回転しないよう注意してください。
- ⑤ テフロンシートを取り付けます～テフロンシート取り付け参照。



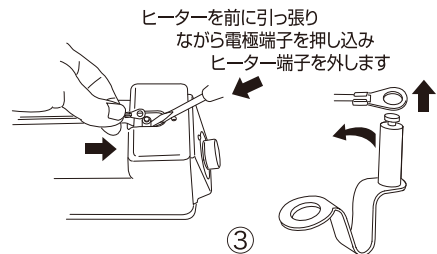
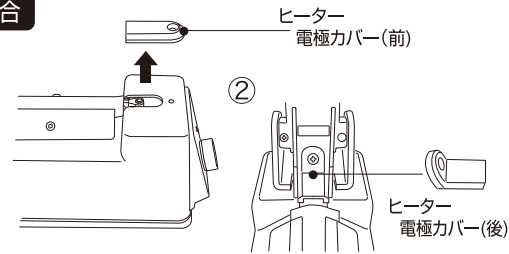
保守点検(2)

■作業は必ず差込プラグをコンセントから抜き、使用直後の場合は本器が十分に冷めてから行ってください。

B ヒーター交換 NL-302J/402Jの場合

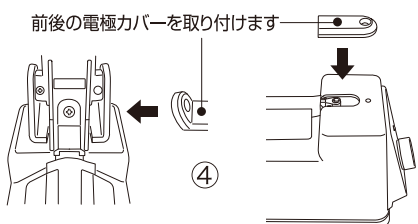
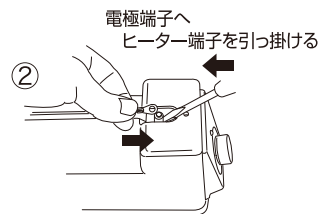
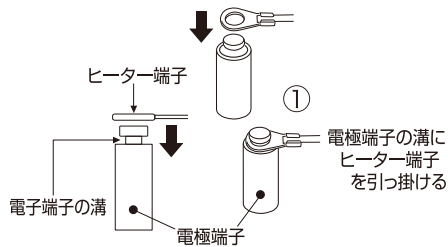
■ヒーター取り外し

- ①テフロンシートを外します～テフロンシート取り外し参照
- ②ヒーター電極カバー前後を外します。
- ③本体前側(タイマー側)のヒーター端子をヒーター電極端子から外します。
ヒーター電極端子はバネになっていて、ヒーターを引っ張っている状態です。
マイナスドライバーなどでヒーター電極端子を押し込み、ヒーター端子を外してください
ヒーター端子を外した後、ヒーター電極端子をゆっくりと定位置まで戻してください。
急に支えをはずすと、勢い良くもどり、ヒーター張力バネ絶縁チューブが外れてしまう場合がありますので注意してください



■ヒーター取り付け

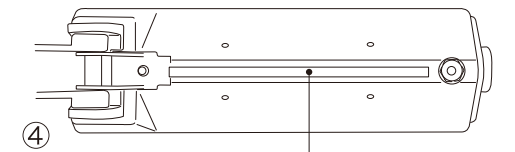
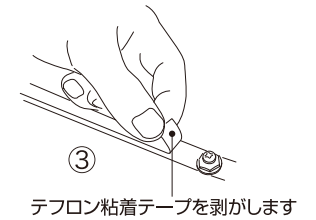
- ①圧着レバー根元側のヒーター電極端子へヒーター端子を引っ掛けます。
- ②前側のヒーター電極端子をマイナスドライバーなどで押し出しながら、ヒーターを引っ張り、ヒーター端子をヒーター電極端子へ引っ掛けて取り付けます。
- ③ヒーターの張り状態を確認します。
折れ、傷、曲がりなどなく、テフロン粘着テープの中心に沿って均等に取り付けられていることを確認してください。
- ④ヒーター電極カバー前後を取り付けます。
- ⑤テフロンシートを取り付けます～テフロンシート取り付け参照。



C テフロン粘着テープ交換

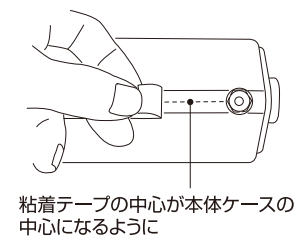
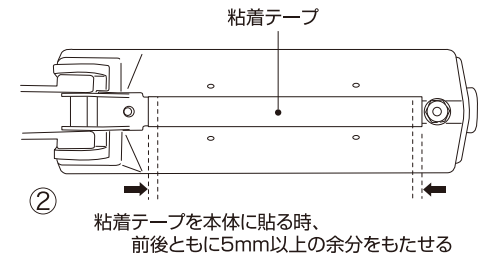
■テフロン粘着テープ取り外し

- ①テフロンシートを外します～テフロンシート取り外し参照
- ②ヒーターを外します～ヒーター取り外し参照
- ③テフロン粘着テープを本体から剥がしとります。
- ④本体ケースにテフロン粘着テープの糊などが残っている場合は、きれいに取り除いてください。



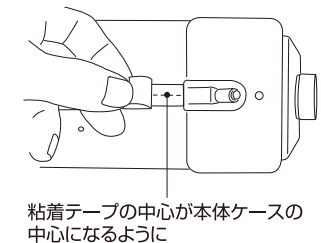
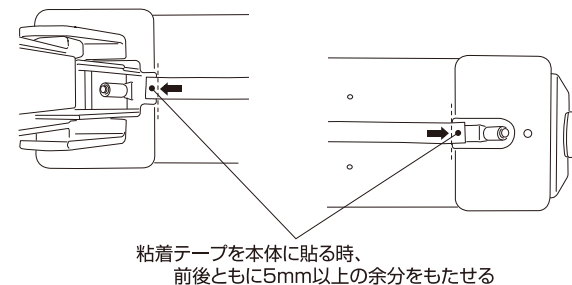
■テフロン粘着テープ取り付け

- ①テフロン粘着テープ貼り付け面に糊の残りや異物などが無いようにきれいにしてください。
- ②本体ケースのヒーター面に対して前後ともに5mm以上余分があるように貼り付けてください。
※必ず余分を持たせてください。
※テフロン粘着テープの中心が本体ケースの中心と合うように貼り付けてください。
※途中で折れたり、空気などが混入したり、シワにならないよう注意してください。
- ③ヒーターを取り付けます～ヒーター取り付け参照
- ④テフロンシートを取り付けます～テフロンシート取り付け参照



■テフロン粘着テープ取り付け

NL-202J/302J/402Jの場合



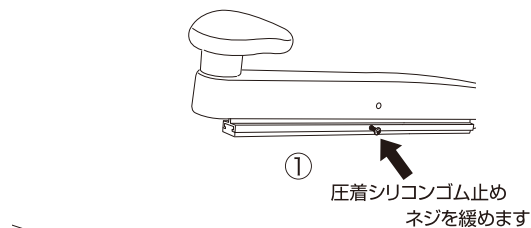
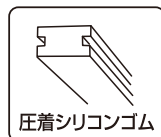
・テフロン粘着テープは、指定の物をご使用ください。
・長いものを切断して使用する場合は、本体のヒーター面に対して、前後とも5mm以上の余分が出る長さに切断してください。

保守点検(3)

■作業は必ず差込プラグをコンセントから抜き、使用直後の場合は本器が十分に冷めてから行ってください。

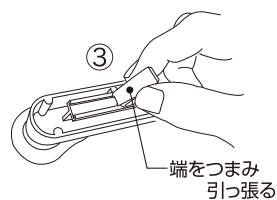
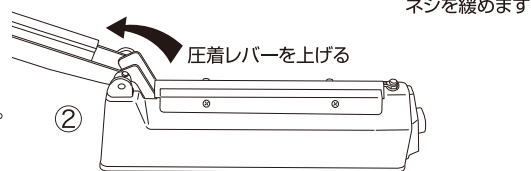
D 圧着シリコンゴム交換

- ・圧着シリコンゴムは、両面とも使用できます。
- ・片面が消耗したら裏返して使用し、両面とも消耗したら新しいものと交換してください。



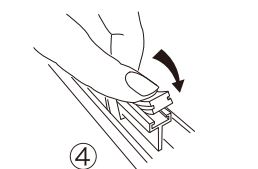
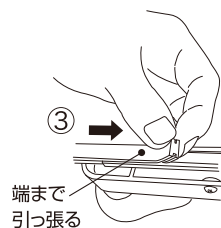
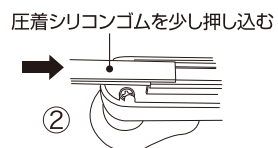
■圧着シリコンゴム取り外し

- ① 圧着シリコンゴム止めネジを緩めます。
※NL-102Jには圧着シリコンゴム押さえネジはありません。
- ② 圧着レバーを上げます。
- ③ 片側の端をめぐりあげてつまみ、そのまま引っ張り、取り外します。

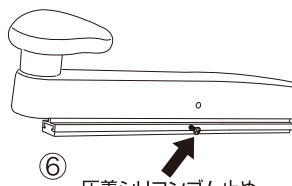
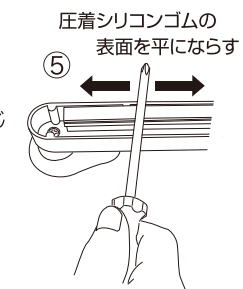


■圧着シリコンゴム取り付け

- ① 圧着板の溝部分に、圧着シリコンゴムを差し込みます。
- ② 圧着シリコンゴムを圧着板に少し押し込みます。
- ③ 圧着シリコンゴムの端を圧着板から指でつまめる程度めぐりあげ、めぐり上げた部分をつかみ、端まで引っ張ります。
- ④ 端のめくれた部分を圧着板へ押し込みます。

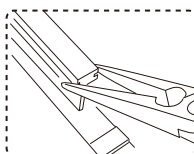


- ⑤ 圧着シリコンゴムの表面をドライバーの軸部などで力を入れて、平らにならしてください。
このとき、圧着シリコンゴムの両端が圧着板の端部と同じ位置になるよう注意してください。



- ⑥ 圧着シリコンゴム止めネジを締め付けます。

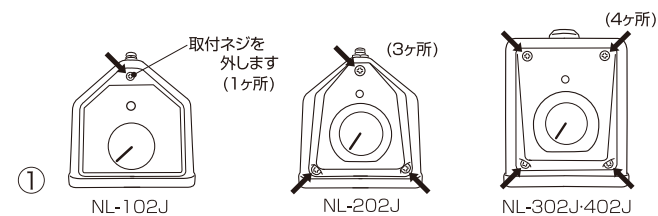
※NL-102Jにおいて、圧着シリコンゴムが圧着板に対してゆるい場合、圧着板の後方の壁部分をラジオペンチなどで軽く押しつぶしてください。



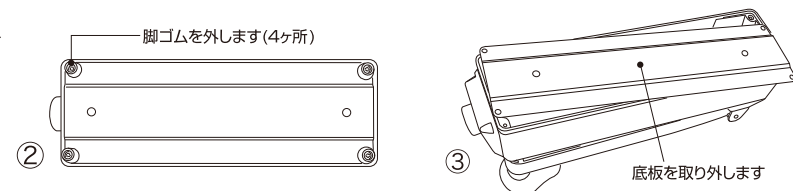
圧着板が緩い場合、後方の壁部分を軽く押しつぶす

E タイマー交換

- ① タイマー取付ネジを外します。
・NL-102Jは1ヶ所/NL-202Jは3ヶ所
NL-302J・NL-402Jは4ヶ所のネジを外します。

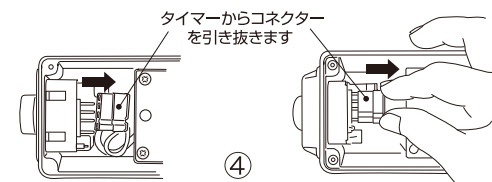


- ② 本体を裏返し、脚ゴム(4ヶ所)を外します。

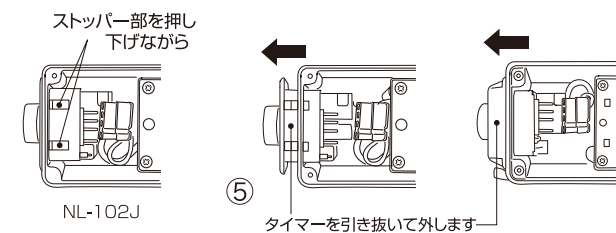


- ③ 底板を取り外します。

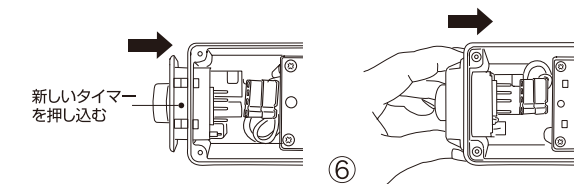
- ④ タイマーからコネクターを引き抜きます。



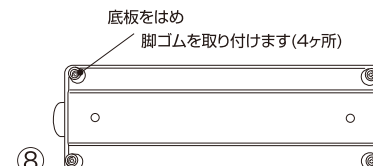
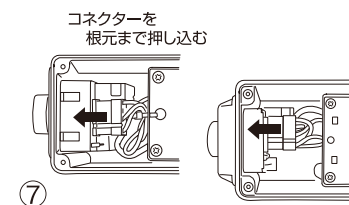
- ⑤ タイマーを本体から引き抜きます。
※NL-102Jにはタイマーにストッパーがついており、本体へ取り付けられています。タイマー底部の本体へ取り付けられているストッパー部を押し下げながら、タイマーを押し出すように外してください。



- ⑥ 新しいタイマーを本体ケースへ差し込むようにはめます。
※102Jはストッパーがついているのでストッパーが本体ケース内へ完全に差し込まれるまで押し込んでください。

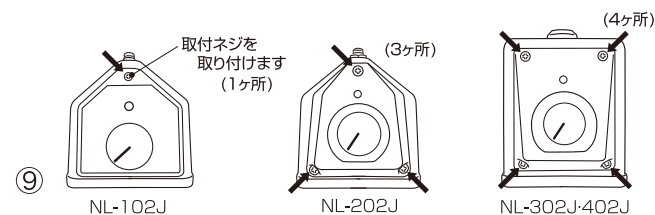


- ⑦ コネクターを差し込みます。
(根元まで確実にさしこんでください。)



- ⑧ 底板をはめ、脚ゴムを取り付けます(4ヶ所)。

- ⑨ タイマー固定ネジを取り付けます。



故障かな?と思ったら

電源コードを確認後、コンセントに差し込み下記の故障状況を確認してください。
部品交換を行うときは、必ず電源プラグをコンセントから抜いて行ってください。

調べる ところ	症状	圧着レバーを 押しても通電しない	タイマーランプが切れず ヒーターが焼ける	タイマーランプは 点灯するがヒーターが 熱くならない	ヒーター線が 断線しやすい	シールがきれいに できない	修理及び処理
電源コード		●					断線の場合は交換してください。
差込プラグ		●					プラグの根元を確認し、不良ならば交換してください。
タイマー		●	●				タイマーランプが点灯しない場合は、交換してください。
タイマー目盛り			●		●		タイマー時間を再度調整してください。
ヒーター線				●	●		ヒーター線の上下や、キズを確認してください。
シリコン粘着テープ				●	●		シリコン粘着テープを交換してください。
テフロン粘着テープ				●	●		テフロン粘着テープを交換してください。
ヒーター張カスプリング				●	●		ヒーター端子との接触部分を、ペーパーなどで磨くか、交換してください。
圧着シリコンゴム					●	●	キズ、へこみがあれば交換してください。
テフロンシート						●	汚れ、穴あきの場合は交換してください。
作業状態					●	●	作業間隔と、冷却時間が短いためです。冷却時間を多くとってください。
本体温度		●					異常に熱い場合、本体を冷ましてください。

仕 様

型 番	NL-102J	NL-202J	NL-302J	NL-402J
定 格	100V-210W	100V-400W	100V-660W	100V-730W
	50/60Hz	50/60Hz	50/60Hz	50/60Hz
シール寸法(mm)	幅2.5×長さ100	幅2.5×長さ200	幅2.5×長さ300	幅2.5×長さ400
タイマー	0.4~2.0sec	0.4~2.0sec	0.5~2sec	0.5~2.5sec
製品寸法(mm)	奥行228×幅80×高さ200	奥行325×幅85×高さ230	奥行455×幅92×高さ280	奥行545×幅92×高さ290
質 量(コード除く)	1.4kg	2.4kg	3.8kg	4.9kg
付 属 品	ヒーター2本 テフロンシート2枚 テフロン粘着テープ2枚	ヒーター2本 テフロンシート2枚 テフロン粘着テープ2枚	ヒーター2本 テフロンシート2枚 テフロン粘着テープ2枚	ヒーター2本 テフロンシート2枚 テフロン粘着テープ2枚

※本書に掲載のイラストと実際の製品には若干の相違がありますので、あらかじめご了承ください。

アフターサービスについて

- 使用中に異常が生じた場合は、差込プラグをコンセントから引き抜いて、使用を中止し、速やかに
お求めになった販売店、電気店、工具店、またはシュアお客様相談センターへご連絡ください。
ご連絡される時は、お買い上げの時期および器具の型名をお知らせください。
- 補修部品の保有期間は生産打ち切り後5年です。

■交換用サプライ品

製品型式	ヒーター 10本入		テフロンシート 10枚入		テフロン粘着テープ 定寸 5枚入		テフロン粘着テープ 13mm幅/3m巻	消耗品交換セット		圧着シリコンゴム
	型式	入数	型式	入数	定寸	入数	巻(3m)	ヒーター テフロンシート 定寸テフロン粘着テープ	各 品 名	
NL-102J	NPH-102	10	NPT-102	10	NPN-102	5	NPN-T1	NPS-102		NL-102J用圧着シリコンゴム
NL-202J	NPH-202	10	NPT-202	10	NPN-202	5		NPS-202		NL-202J用圧着シリコンゴム
NL-302J	NPH-302	10	NPT-302	10	NPN-302	5		NPS-302		NL-302J用圧着シリコンゴム
NL-402J	NPH-402	10	NPT-402	10	NPN-402	5		NPS-402		NL-402J用圧着シリコンゴム

■お求めは弊社ホームページのWebSHOPまたは、お買い上げの販売店へお申し付けください。