

シェア-パワーコントローラーSPC-401

取扱説明書

取付け簡単！コンセントに差し込むだけ

400
ワットまで

(ヒーターマット)

- ヒーターマットの温度を無段階で自由に調節できます。

(半田コテ)

- 半田コテの温度を無段階で自由に調節できます。
- コテ先のオーバーヒート防止に利用できます。

このたびはパワーコントローラーSPC-401をお買い上げいただき誠にありがとうございます。ご使用前にこの取り扱い説明書を必ずお読みになり正しくご使用ください。

安全上のご注意

次に示す警告と注意は、製品を正しく安全にお使いいただき、お使いになる人や、ほかの人々への危害や財産への損害を未然に防止するためのものです。



警告 取扱いを誤った場合、死亡や重傷などが想定されるもの。

1. 合計 400 ワット以下で使用してください。
400 ワットを超えると焼損の恐れがあり、火災の原因となります。
2. コンロの上、ストーブの前などの周囲温度 (35°C以上) の高い場所で使用しないでください。
火災や焼損の原因となります。
3. コントローラーを布や紙など燃えやすいもので覆ったり、かぶせたりして使用しないでください。
火災や焼損の原因となります。
4. 風呂場など水や湿気の多い場所や水のかかるところで使用しないでください。
火災や感電の原因となります。
5. コントローラーを改造したり、部品を追加変更して使用しないでください。
感電、過熱、焼損、変質の原因となります。

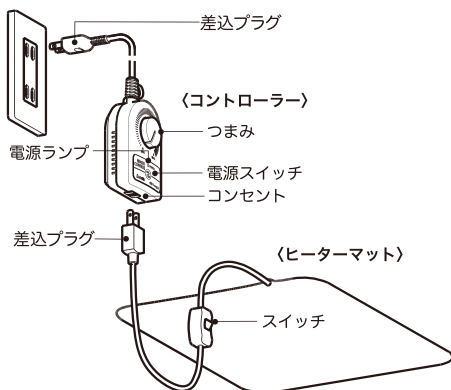


注意 取扱いを誤った場合、傷害または家屋・家財などに損害が想定されるもの

1. 400 ワットを超えるヒーターマット、半田コテやそのほかの器具には使わないでください。
過熱して火災の原因となります。
2. 電源コードを造営材にステップルや釘などで固定して使用しないでください。
心線が切れたり、ショートの原因となります。
3. 電源コードを無理に曲げたり、ねじったり、引っ張ったりしないでください。
コードが損傷し、感電・故障の原因となります。
4. 長期間使用されないときは、差込プラグを電源コンセントから抜いてください。
絶縁劣化による感電・火災の原因となります。
5. 差込プラグは毎月一回コンセントから抜いて、乾いた布でプラグ刃およびプラグ刃の取付面を拭いてください。

1 ご使用方法 (半田コテに使う場合も同様に接続します)

(壁コンセント)

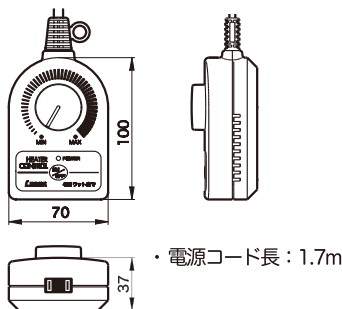


- ①コントローラーのコンセントに機器の差込プラグを確実に差し込みます。
- ②コントローラーの差込プラグを壁コンセントに確実に差し込みます。
- ③機器にスイッチが有る場合はON(入)にしてください。
- ④コントローラーの電源スイッチを「入」にして電源ランプが点灯することを確認してください。
- ⑤コントローラーのつまみを右に回すと温度が高くなり左に回すと温度が低くなります。
- ⑥電源の「入」「切」はコントローラーのスイッチと機器のスイッチで行ってください。
コントローラーのつまみが「弱」でも電流は流れています。

(ヒーターマット)

- 400W以下のヒーターマットに使用してください。
- 電子回路内蔵のヒーターマットには使用できません。
- 使用後はコントローラーを壁コンセントから抜いてください。

2 仕様



(半田コテ)

- 400W以下の半田コテに使用してください。
- 電子回路内蔵の半田コテには使用できません。
- 使用後はコントローラーを壁コンセントから抜いてください。

- ・400ワットを超えて使用すると安全のための回路保護機構が機能して使用できなくなります。
- ・ヒーターマットの上にコントローラーを置いて使用しないでください。コントローラーが異常発熱します。
- ・接続した機器に電源ランプが有る場合、機器の電源ランプが点滅しますが異常ではありません。

- 電 圧：AC100V ●周 波 数：50/60Hz ●使用最大負荷：400W 以下
- 使用温度範囲：0°C～35°C ●電源コード長：1.7m

■ AV 機器へのノイズ (電氣的雑音) について

- コントローラーは雑音防止回路を備えています。ラジオ・テレビなどのAV機器にノイズが入る場合は、AV機器のアースを確実にとり、アンテナを張ってください。
また、コントローラーとアンテナ・アース線とは1m以上離してください。

■ お手入れについて

- コントローラーが汚れた場合は、柔らかい布に石けん水をつけてよく絞ってから拭きとってください。
シンナーやベンジンなど揮発性のもので拭いたり、殺虫剤をかけないでください。
- お手入れの際は、必ず差込プラグを抜いてから行ってください。

■ アフターサービス

- 使用中、コントローラーが普段と違った状態や異常を感じましたら、直ちに差込プラグを抜いて使用を中止し、お買い求め店に異常状態をご連絡の上、修理を依頼してください。

■ お読みになった後は、この取扱説明書を大切に保管してください。

株式会社 石崎電機製作所

東日本営業所 〒111-0051 東京都台東区蔵前3-5-15 TEL.03-5687-7031
西日本営業所 〒550-0013 大阪市西区新町1-2-5-7 TEL.06-6541-3893

