

シュア-

マルチカッター | ヒートカッター

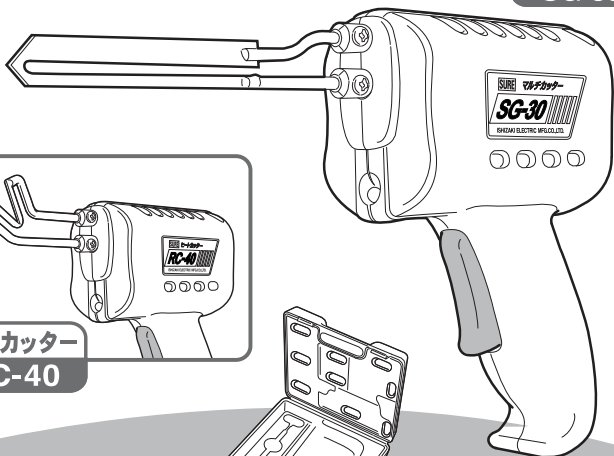
型番 SG-30

型番 RC-40

取扱説明書

このたびは、シュア-製品をお買い上げいただき、まことにありがとうございました。

必ずこの取扱説明書をよくお読みのうえ、正しくお使いください。特に「安全上のご注意」はご使用前に必ずお読みいただき、安全にお使いください。お読みになったあとは、保証書と一緒に大切に保管し、必要なときにお読みください。

マルチカッター
SG-30ヒートカッター
RC-40

収納ケース

型番SG-30の説明を中心に記載しています。
取扱い方法はRC-40も同じです。

アフターサービスについて

■作業中に異常が生じた場合

差込プラグをコンセントから引き抜いて使用を中止し、速やかにお求めになった販売店、電気店、工具店またはシュアお客様ご相談センターへお問い合わせください。
ご相談されるときは、お買上の時期、および製品の型名をお忘れなくお知らせください。

■サービス部品

SG-30	
サービス部品名	商品コード
A型パーツ	126203
B型パーツ	126204
C型パーツ	126205
フレキシブルパーツ	126206

RC-40	
サービス部品名	商品コード
H型パーツ	126102
I型パーツ	126103
G型パーツ	126101

※ご注文の際は商品コード・部品名でお願い致します。

※SG-30とRC-40のサービス部品の共通は出来ません。それぞれにご用命ください。

シュアお客様ご相談センター	〒340-0807 埼玉県八潮市新町9
TEL 048-931-3110	受付時間 月～金の9時～12時 13時～17時 (祝日・年始年末夏季などの休業中を除く)

■最新情報 | <http://www.sure-ishizaki.co.jp>

より確かなものを……



株式会社 石崎電機製作所

東日本営業所 〒111-0051 東京都台東区蔵前3-5-15 TEL.03-5687-7031

西日本営業所 〒550-0013 大阪市西区新町1-25-7 TEL.06-6541-3893

安全上のご注意

ご使用の前に、必ず「安全上のご注意」をよくお読みのうえ、正しくお使いください。
ここに示した注意事項は、製品を安全に正しくお使いいただき、あなたや他の人々への危害や損害を未然に防止するためのものです。また、注意事項は危害や損害の大きさと切迫の程度を明示するために、誤った取り扱いをすると生じることが想定される内容を、「警告」「注意」の2つに区分しています。
いずれも安全に関する重要な内容ですので、必ず守ってください。

■表示と意味は次のとおりです。



警告

この警告表示を無視して間違った取り扱いをしますと、使用者や近付いた方が死亡または重傷を負う可能性が想定されることを表しています。



注意

この表示を無視して間違った取り扱いをしますと、使用者や近付いた方が障害を負う可能性が想定されること、また、物的損害のみの発生が想定されることを表しています。

■具体的な絵表示には次の意味がありますので十分に理解してお読み下さい。



感電注意

△は、注意(警告を含む)を示します。
具体的な注意内容は、図記号の中や近くに絵や文章で指示しています。
左図の場合は「感電注意」を表します。



分解禁止

○は、禁止(してはいけないこと)を示します。
具体的な禁止内容は、図記号の中や近くに絵や文章で指示しています。
左図の場合は「分解禁止」を表します。



プラグを抜く

●は、強制(必ずすること)を示します。
具体的な強制内容は、図記号の中や近くに絵や文章で指示しています。
左図の場合は「差込プラグをコンセントから抜くこと」を表しています。

警告(その1)

電熱工具に関する警告・注意

■作業場の環境に関して

- 乱雑な環境、多湿、暗い場所で作業しない
明るく、清潔で乾燥した湿度の低い環境で作業を行ってください。
電気部品、電気回路への電気絶縁の低下で感電、故障、けがの原因になります。
- 雨中での使用は絶対にしない
感電、発煙の原因となります。
- 高温・低温の異常環境で使用しない
故障、けがの原因になります。
使用は常温(0℃~40℃)で行ってください。

⚠ 警告

- 不安定な場所で作業を行わない
転倒、落下によるけがや、本器によるやけどや重大な事故につながります。
足場の安定した場所で、無理な姿勢をとらずに作業を行ってください。
- 危険物、引火性の液体やガスのある場所では絶対に作業をしない
爆発や火災の恐れがあり、重大事故の原因になります。
- 子供を作業場所に近づけない
けがの原因になります。
作業場所への侵入を防ぐ方法を必ず確立してください。
- 高所作業は、本器の落下防止対策を行い下の安全を十分に確認する
本器の落下防止のため、ストラップ用孔に丈夫なヒモを通し、手首にヒモを絡めたり、
建造物に固定してください。

■使用に関して

- 修理技術者以外の方は、絶対に分解・修理は行わない。また、改造はしない
感電・発火、異常動作してけがをする原因になります。



分解禁止

- 火薬・揮発性引火物、燃えやすい物のあるところで使用しない
爆発・火災の原因になります。



禁止

- 子供だけで使わせたり、幼児の手の届くところで使わない
やけど・感電・けがの原因になります。



接触禁止

- 水の中や、水につけたり、水をかけたりしない
ショート・感電の原因になります。



禁止

- 電源は必ず単独のコンセントで使う
他の器具と併用した分岐コンセントは異常発熱して発火する原因になります。



禁止

- 本体のアタッチメントや取付部にドライバーなどの金属物で触れない
ショート・感電の原因になります。



接触禁止

- 差込プラグをコンセントに差したまま持ち運ばない
不意にスイッチが入り、体に接触し、やけどやけがの原因になります。



禁止

- ネックレスなどの装身具やネクタイ、だぶだぶの衣服で作業しない
高温部に触れたりし、感電・やけどの原因になります。



接触禁止

- 作業中や使用直後のアタッチメントやアタッチメントの取付部に触れない
やけど・けがの原因になります
使用直後は非常に高温で危険です。手や顔を近づけないでください。



高温注意



接触禁止

- 臭気、煙を吸わない
切断材質により臭気や煙が発生します。人によっては気分が悪くなったりしますので十分な換気を行ってください。



必ず行う

- スイッチをテープなどで固定しない
火災、故障、けがの原因になります。



禁止

- 使用直後や通電しながら、人に向けない
重大な事故や、けがの原因になります。



禁止

- 異常を感じたら使用を中止し、直ちに修理に出してください
通電部の不良は重大事故につながります。スイッチ、電源コード、差込プラグ、アタッチメント取付部などの動作が異常な場合は修理に出してください。
不意にスイッチが入ったり、漏電、感電、発火の原因になり事故や火災、けがを引き起こす恐れがあります。



必ず行う

⚠ 注意

- 本器の使用目的（発泡スチロールや軟質樹脂などの切出し）以外に使わない
また、金属物やその他の異物が混入されている発泡スチロール等には使用しない
正しい使用方法をご確認してからご使用ください。



禁止

- 落下などにより、破損した場合は差込プラグを抜き、使用を中止し、修理を行う
感電・やけどの原因になります。



必ず行う

- 使用時以外は差込プラグを必ずコンセントから抜く
けが・やけど、絶縁劣化による感電・漏電・火災の原因になります。



プラグを抜く

- 交流100V以外では使用しない
火災・感電の原因になります。



禁止

- 電源コードや差込プラグが傷んだり、コンセントの差込みがゆるいときは使用しない
感電・ショート、発火の原因になります。



禁止

⚠ 注意

- 差込プラグを抜くときは、電源コードを持たずに必ず先端の差込プラグを持って引き抜く
感電・ショート、発火の原因になります。



- 濡れた手で差込プラグを抜き差ししない
感電事故の原因になります。



- 電源コードを傷つけたり、破損したり、加工したり、無理に曲げたり、引っ張ったり、ねじったり、たばねたり、重い物を載せたり、挟み込んだりしない。
電源コードが破損し、火災・感電の原因になります。



- 破損したアタッチメントを使用しない
断線し、感電、やけど、けがの原因になります。



- 使用中や使用直後はアタッチメントを燃えやすい物に近づけない
火災、やけどの原因になります。



- アタッチメントの交換の時は、必ず差込プラグをコンセントから抜き、アタッチメントが冷めてから行う
感電、やけどの原因になります。



- アタッチメントは指定以外のものは使用しない、また改造しない
感電、発火、故障の原因になります。
付属のアタッチメントのみご使用ください。



- 加工品はクランプや万力などで固定する
不安定な作業は目的の加工が出来ず、やけどやけがの原因にもなります。



- 誤って本器に強い衝撃を加えた場合は、損傷、変形等が無いことを確認し、
11ページの「作業前点検」の項目を必ず行ってください。



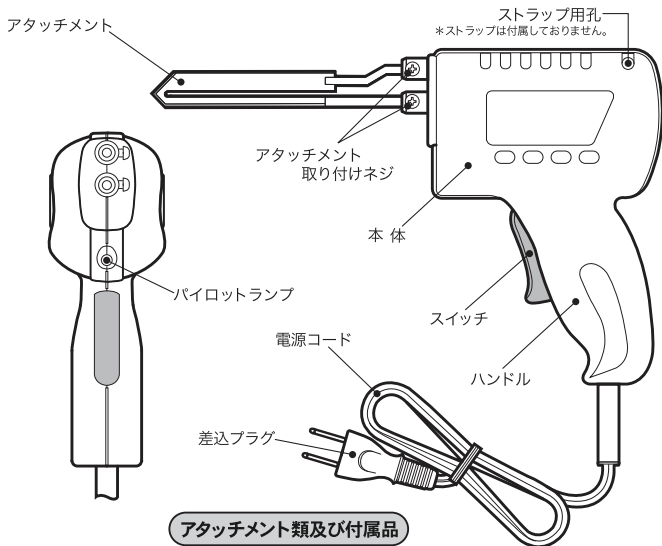
- 本取扱説明書に記載した能力を超えた過酷な作業は行わない
無理な作業は本器の損傷を招くばかりでなく、けが、やけどの原因になります。



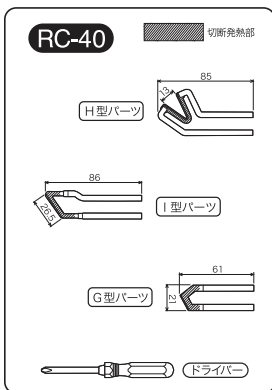
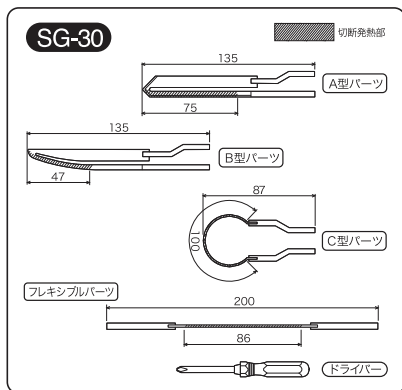
- 保管するときは、必ず差込プラグを抜き、本器が冷めてから行う
火災の原因になります。



各部の名前



アタッチメント類及び付属品



注) SG-30とRC-40のアタッチメントは共用できません。

使用方法(1)

■作業を開始するにあたっての注意とお願い

- 電源は必ず単独のコンセントを使用してください。また、使用しない時は必ず差込プラグをコンセントから抜いてください。

SG-30

- 発泡スチロール(ポリスチレン)及びその他の発泡材(ポリウレタン、ポリプロピレン等)の切断に適しています。

※発泡材の倍率、添加剤によっては切断できない場合があります。

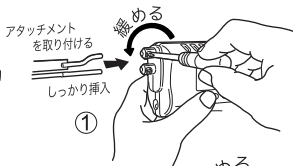
RC-40

- 樹脂製のロープ、シート、ネット(ポリプロピレン、ナイロン、アクリル繊維、ポリエステル等)の切断に適しています。

- スイッチは固定して作業しないでください。
- 切断する材料によっては臭気、煙が発生する場合があります。換気を充分に行ってください。
- 切断のスピードは材料の溶け具合に合わせて押し進めてください。
- アタッチメント部分は高温(約450℃~500℃)になりますので、直接手で触れたり、燃えやすいものの近くで作業をしないでください。
- スイッチを離しても通電直後はアタッチメントが高温になっていますので、直接手で触れたり、燃えやすいものの近くに放置しないでください。また、不意にスイッチが入らないように注意してください。
- アタッチメントは必ず専用のものご使用ください。事故や故障の原因になります。アタッチメントを削るなどの加工をしないでください。※特殊アタッチメントのご相談も承っておりますのでお問い合わせください。
- 破損したアタッチメントは取り付けしないでください。折れたり欠けている場合は、ショート(短絡)などの原因になります。
- アタッチメントは常にきれいにしてお使いください。ゴミ、汚れなどが付着していると切断がきれいにできません。使用後は、表面の付着物を溶かし、拭き取ってからスイッチを切ってください。拭き取りの際はやけどに注意してください。
- アタッチメント取り付けネジは確実に締め付けてください。ネジがゆるんでいると発熱しません。
- アタッチメント取り付け挿入孔内部がサビたり汚れたりすると発熱しない場合があります。
- 本体にはストラップ用の孔がありますので、落下事故防止のためにストラップをご使用になることをお勧めします。
- 作業の途中で本器を放置する時は、不意にスイッチが入らないように注意してください。また、燃えやすいものの近くに放置しないでください。感電、やけど、火災の原因になります。
- 連続使用の場合は定期的に本器を休ませてください。内部機器(トランスなど)が発熱する為、本体が熱くなってきます。各部品の寿命が著しく低下しますので、本体が冷めるまで休ませてください。
- 定期的に点検を実施してください。

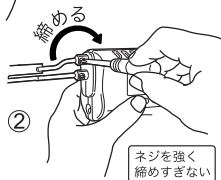
■作業準備

1. アタッチメント取り付けネジを緩めて、使用目的のアタッチメントを取り付ける。
アタッチメントはアタッチメント挿入孔に奥までしっかり挿入して下さい。



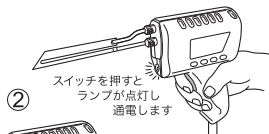
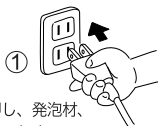
2. アタッチメント取り付けネジを締めて、アタッチメントを固定する。

アタッチメント取り付けネジは、ゆるんでいると発熱しませんので確実に締め付けてください。また、ネジを強く締めすぎるとネジが破損する恐れがありますので、注意してください。



■作業開始

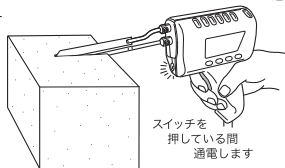
1. 正しく配線されたコンセントに差込プラグを差し込む。
2. ハンドルをしっかりと持ってスイッチを押し、発泡材、樹脂製のロープ、シート、ネット等をカットする。



※スイッチを押している時のみ通電します
(パイロットランプが点灯します)。

通電後約10秒で使用できます。

※やけど、ケガに十分注意して作業を行ってください。



■切断スピードの目安

(当社実験データ)

切断のスピードは以下の目安をご参考に、材料の溶け具合に合わせて押し進めてください。

材 料：発泡スチロール

厚 さ：50 mm

密 度：①20kg/m³ (40倍相当：通常の硬さ) ②15kg/m³ (60倍相当：やや柔らか目)

使用アタッチメント：A型パーツ

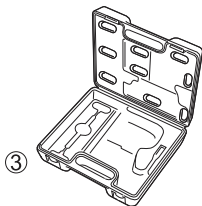
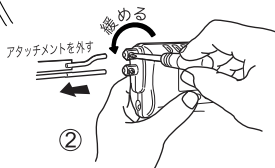
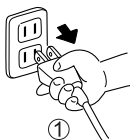
切断長さ	切断時間の目安	
	①密度20kg/m ³	②密度15kg/m ³
10 cm	約10秒	約7秒
50 cm	約50秒	約40秒
100 cm	約110秒	約85秒

*発泡密度やアタッチメントおよび周辺温度、切断する長さ等により切断時間は大幅に変化します。

使用方法(2)

■作業を終了する／保管する

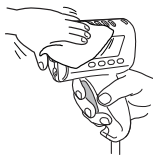
1. コンセントから差込プラグを引き抜く。
2. 本体およびアタッチメントが十分に冷めたことを確認し、アタッチメント取り付けネジを緩めてアタッチメントを外す。
3. 付属のケースに保管する。



お手入れのしかた

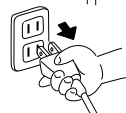
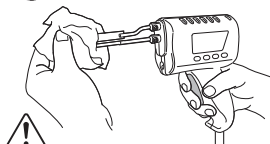
使用直後のお手入れ

- アタッチメントに残っている樹脂は、煙が出なくなるまで完全に溶かしてから、アタッチメントが温かいうちに濡れ雑巾などで素早く拭きとってください。
※汚れが残っていると十分な発熱がありません。
※アタッチメントによるやけど等に十分に注意してください。
※拭き取りに使用した雑巾などは、水につけてください。
余熱による発火の原因になります。



本体が冷めてからのお手入れ

- *お手入れをする前に必ず差込プラグをコンセントから抜き、本体及びアタッチメントが完全に冷めていることを確認してから行ってください。
 - 本体が汚れた場合は、やわらかい布などで拭いてください。
 - シンナー、ベンジンなどで本体を拭かないでください。
- ※この作業は必ず差込プラグをコンセントから抜いた状態で行ってください。
また、不意にスイッチが入らないように注意してください。



作業前点検

■本製品を安全にお使いいただくために、作業を行う前に次の点検をしていただくことをお勧めします。

	点検項目	チェック欄
	アタッチメントが奥まで挿入されていますか。	
	アタッチメント取り付けネジがしっかり締まっていますか。	
	アタッチメントに著しい汚れや破損はありませんか。	
※	本体に破損はありませんか。	
※	電源コード及び差込プラグに破損はありませんか。	
※	スイッチを入れ、通電させた時にパイロットランプが点灯しますか。	
※	スイッチを入れ、通電させた時に異音が発生していませんか。	
※	スイッチを入れ、通電させた時に、本体より異臭、煙が発生していませんか。	

※印項目で異常があった場合は、使用を中止しお買い上げの販売店までお問い合わせください。

詳しくは2ページの「アフターサービスについて」をご参照ください。

故障かな？と思ったら

次のような時は故障ではない場合がありますので、下の表を見ながらもう一度お調べください。

調べる場所	症状	通電しない	切断面が汚い	切れない (発熱しない、弱い)	処置
電源コード		●			・断線の場合は修理のご依頼をお願いします。(P.2)
差込プラグ		●			・プラグの根元を確認し、不良ならば修理のご依頼をお願いします。(P.2)
アタッチメント			●		・アタッチメントに著しい汚れ、破損がないか確認してください。(P.10)
			●		・切断スピードに対して必要以上の力をかけていないか確認してください。(P.9)
			●	●	・切断材料が適切であることを確認してください。(P.9)
				●	・アタッチメント挿入孔内部の汚れ、サビを取り除いてください。
				●	・アタッチメントは弊社指定のものをお使いください。(P.7)
				●	・アタッチメント取り付けネジを締め付けてください。(P.9)

以上の事をお調べいただき、それでも直らない場合は、使用を中止しお買い上げの販売店までお問い合わせください。詳しくは2ページの「アフターサービスについて」をご参照ください。

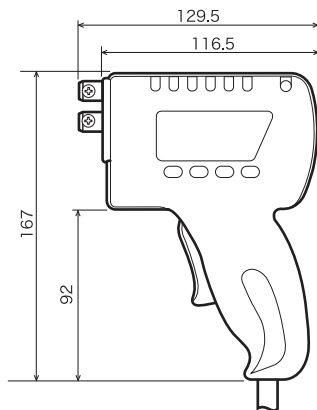
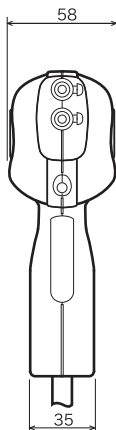
仕様

型番	SG-30	RC-40
定格消費電力	100V-40W	
本体寸法	長さ129.5×幅58×高さ167mm	
質量	約1000g	
コード有効長	約3m	
アタッチメント温度	約450℃	約500℃
付属品 (各1個)	A型パーツ B型パーツ C型パーツ フレキシブルパーツ ドライバー 収納ケース	H型パーツ I型パーツ G型パーツ ドライバー 収納ケース

●予告なく仕様が変更になる場合がありますので、弊社のホームページなどで確認してください。

寸法図

■本体寸法



単位: mm