

シュア デスクトップロープカッター RC-61

より確かなものを……



- 特長 最大径φ30mmまでの合成繊維製ロープがきれいに切断できる。
熱溶断なのでほつれ防止も同時に出来る。
通電中は連続使用が出来、作業効率がアップする。

取扱説明書

このたびはシュア製品をお買いあげいただきまして、まことにありがとうございます。
本器は樹脂製ロープの熱切断を行う機器です。
ご使用前に、必ずこの取扱説明書を最後までお読みいただき、保管してください。

安全上のご注意

本器を使われる方や他の人々への危害や財産の損害を未然に防ぎ、安全に正しくお使いいただくために、ここに掲げる記載事項をよくお読みになり、必ずお守りください。

[表示の説明]

警告	この表示を無視して間違った取り扱いをしますと、使用者や近づいた方が死亡または重傷を負う可能性が想定されることを表しています。
注意	この表示を無視して間違った取り扱いをしますと、使用者や近づいた方が障害を負う可能性が想定されること、また、物的損害のみの発生が想定されることを表しています。

[表示の説明]

	禁止(してはいけないこと)を示します。 具体的な禁止内容は、図記号の中や近くに絵や文章で指示しています。
	強制(必ずすること)を示します。 具体的な強制内容は、図記号の中や近くに絵や文章で指示しています。

警告

- 修理技術者以外の人は、絶対に分解・修理を行わない、また、改造をしない。
感電・発火などでけがをすることがあります。
- 火災・揮発性引火物・燃えやすい物のある所では使用しない。
爆発・火災の恐れがあります。
- 水中に入れたり・浸けたり・かけたりしない。
ショート・感電の恐れがあります。
- 子供だけで使わせたり、幼児の手の届く所では使わない。
やけど・感電・けがをすることがあります。

注意

- 本器の使用目的以外に使用しない。
火災・感電・やけどの原因となります。
- 切断する材料によっては臭気、煙が発生します。
換気を十分に行ってください。
- カッター刃や電極棒に、直接手で触れたり、燃えやすい物の近くで作業をしない。
火災、やけどの原因となります。
- カッター刃は専用以外取り付けない。
感電・火災・故障の原因となります。
- 材料切断直後の切断面に触れない。
非常に高温で、やけどの原因となります。
- 指定の電圧以外で使用しない。
火災・感電の原因となります。
- 差込プラグを抜くときは電源コードを持たず、必ず差込プラグを持って抜く。
感電・ショート・発火の原因となります。
- 使用時以外は、必ず差込プラグをコンセントから抜く。
けが・やけどおよび絶縁劣化による感電・火災の原因となります。
- 電源コードや差込プラグが傷んだり、コンセントの差し込みがゆるいときは使用しない。
感電・ショート・発火の原因となります。

本器は本体取付のカッターの一部に変色しているところがありますが、生産時に通電検査を実施しているため、使用上問題ありません。

- 電源コードを傷つけたり、破損したり、加工したり、無理に曲げたり、引っ張ったり、ねじったり、たばねたりしない。
コードが破損し、火災・感電の原因となります。
- 濡れた手で差込プラグをコンセントに抜き差ししない。
感電事故の原因となります。
- 落下などにより破損した場合は、差込プラグを抜き、修理を行う。
感電事故などの原因となります。
- 使用を中断、または保管するときは、必ず差込プラグを抜く。
火災の原因となります。

お願い

- 切断スピードは、材料の材質やロープ径により異なります。
必ずテストしてから使用してください。
- 使用200時間程度に一回、カッター刃を電極棒から取り外し、電極棒とカッター刃の接触部分を紙やすりなどで磨いてください。
- カッター刃は磨耗してきたら定期的に交換してください。
- 麻、木綿、ゴム等、材質により切断出来ないものもあります。
- 必ず修理技術者によって定期点検を実施してください。
使用頻度によって1年間に何回か実施してください。

切断できるもの

- ナイロン、ポリ塩化ビニール、ビニロン、ポリエステル、ポリエチレン、ポリプロピレン、ポリウレタン等の合成繊維製ロープ ロープ径最大φ30mm

使用方法

- 1) 電源スイッチがOFFになっている事を確認し差込プラグをコンセントに差し込みます。
- 2) 電源スイッチをONにします。(スイッチが点灯します。)
- 3) 電源ON後、約2分程度でカッター刃が最高温度(約450°C)になりますので作業を行ってください。
・ロープを切断する際は、ロープをまっすぐのばし、材質の溶け具合にあわせてゆっくり押し進めてください。
・ロープが切れにくい場合は、カッター刃に対して並行に動かしてください。
- 4) 作業終了時は電源スイッチをOFFにし、差込プラグをコンセントから抜いてください。
・電源スイッチOFF後も発熱部分は高温ですので充分冷ましてください。

カッター刃交換方法

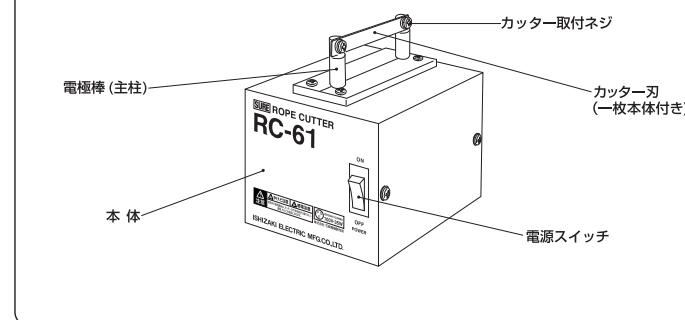
- 1) カッター取付ネジを外し、カッター刃を電極棒から取り外します。
- 2) カッター刃を新しい物と交換します。
- 3) 電極棒へカッター刃を取付ネジで取り付けます。

アフターサービス

- 本器の使用中に異常が生じた場合は、差込プラグをコンセントから引き抜いて使用を中止し、お求めになった販売店、電器店、工具店へご相談ください。
- ご相談されるときは、お買い上げの時期、器具の品名、型番をお知らせください。
- 補修用部品の保有期間は生産打ち切り後5ヶ年です。

シュアお客様ご相談センター	〒340-0807 埼玉県八潮市新町9
TEL 048-931-3110	受付時間 月～金の9時～12時 13時～17時 (祝日・年末年始・夏季などの休業中を除く)

各部の名称



仕様

型番	RC-61
消費電力(W)	100V-35W 50/60Hz
カッター部温度	約450°C
本体寸法	幅100×奥行120×高さ133mm
付属品	カッター刃×2(1枚本体付)

SURE

株式会社 石崎電機製作所

東日本営業所 〒111-0051 東京都台東区蔵前3-5-15 TEL03-5687-7031
西日本営業所 〒550-0013 大阪市西区新町1-25-7 TEL06-6541-3893

RC-61_1903_M-G/print

