

## 修理を依頼される時

- 使用中に異常が生じた場合は、差込プラグをコンセントから抜いて使用を中止し、速やかにお求めになった販売店、電気店、工具店にご相談ください。ご相談される時は、お買い上げの時期、器具の品名、型名をお知らせください。
- 補修用部品の保有期間は生産打ち切り後5年です。

お客様ご相談センター	〒340-0807 埼玉県八潮市新町9
TEL 048-931-3110	受付時間 月～金の9～12時 13時～17時 (祝日・年末年始・夏季などの休業中を除く)

100V

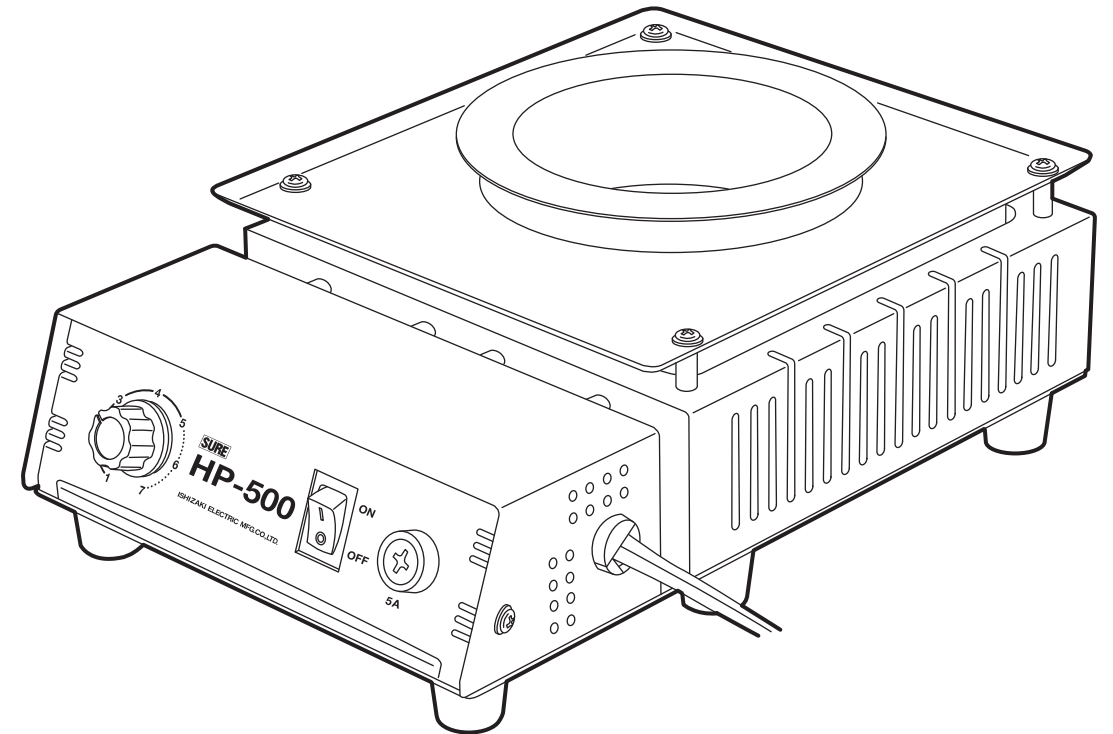
300W

SURE

# シュアーはんだ槽 HP-500 取扱説明書

このたびはシュアーはんだ槽HP-500をお買いあげいただきまして誠にありがとうございます。ご使用前にこの取扱説明書を最後まで必ずお読みのうえ、正しくお使いください。お読みになったあと、いつでも必要な時に取り出せるように所定の場所に保管してください。

- |       |         |     |              |
|-------|---------|-----|--------------|
| 01~02 | 安全上のご注意 | 06  | 作業前点検        |
| 03    | お願い     | 06  | 仕様           |
| 04    | 各部の名称   | 裏表紙 | アフターサービスについて |
| 05~06 | ご使用方法   |     |              |



株式会社 石崎電機製作所

<http://www.sure-ishizaki.co.jp>

本社

〒111-0051

東京都台東区蔵前3-5-15

東日本営業所

〒111-0051

東京都台東区蔵前3-5-15

tel.03-5687-7031

西日本営業所

〒550-0013

大阪市西区新町1-25-7

tel.06-6541-3893

# 安全上のご注意

ご使用前に、「安全上のご注意」をよくお読みのうえ、正しくお使いください。ここに示した注意事項は、製品を安全に正しくお使いいただき、あなたや他の人々への危害や損害を未然に防止するためのものです。また、注意事項は危害や損害の

大きさと切迫の程度を明示するために、誤った取り扱いをすると生じることが想定される内容を、「警告」「注意」の2つに区分しています。いずれも安全に関する重要な内容ですので、必ず守ってください。

表示と意味は次のとおりです。

## 警告

この表示を無視して間違った取り扱いをすると、使用者や近づいた方が死亡または重傷を負う可能性が想定されることを表しています。

具体的な絵表示には次の意味がありますので、十分に理解してお読みください。



分解禁止

⊘は、禁止(してはいけないこと)を示します。

具体的な禁止内容は、図記号の中や近くに絵や文章で指示しています。上図の場合は「分解禁止」を表します。



プラグを抜く

●は、強制(必ずすること)を示します。

具体的な強制内容は、図記号の中や近くに絵や文章で指示しています。上図の場合は「差込プラグをコンセントから抜くこと」を表します。

## 警告

修理技術者以外の方は、絶対に分解・修理を行わない。または改造しない。

感電、漏電、異常動作による事故やけがの原因になります。



分解禁止

子供だけで使わせたり、幼児の手の届くところで使わない。やけど、感電、けがの原因になります。



禁止

火薬、揮発性引火物、燃えやすい物のあるところでは使用しない。

火災、爆発の原因になります。



禁止

水中や水につけたり、水をかけたりしない。漏電やショートし、感電の原因になります。



水濡れ禁止

## 注意

この表示を無視して間違った取り扱いをすると、使用者や近づいた方が障害を負う可能性が想定されること、また物的損害のみの発生が想定されることを表しています。

※物的損害とは、機械、建物、家屋、家財及び家畜、ペットにかかわる拡大損害を示します。

## 注意

本器の使用目的(はんだの溶解)以外に使わない。やけど、火災の原因となります。



禁止

不安定な場所では使用しない。火災や、はんだがこぼれ、やけどの原因になります。



禁止

交流100V以外では使わない。火災、感電の原因になります。



禁止

差込プラグを抜くときは、電源コードを持たずに必ず先端の差込プラグを持って引き抜く。感電、ショート、発火の原因になります。



プラグを持って

使用中は吸煙器を作動させる。健康を害する原因となります。



必ず行う

濡れた手で差込プラグの抜き差しをしない。感電事故の原因になります。



濡れ手禁止

通電中は本体を持ち運ばない。溶解した高温はんだがこぼれ、やけどやケガの原因になります。



禁止

電源コードや差込プラグが傷んだり、コンセントの差し込みがゆるいときは使用しない。感電、ショート、発火の原因になります。



禁止

使用中や使用直後は素肌を近づけない。はんだがはねたりして、やけどの原因になります。



禁止

電源コードを傷つけたり、破損したり、加工したり、無理に曲げたり、引っ張ったり、ねじったり、束ねたりしない。また、重いものを載せたり、挟みこんだりしない。コードが破損し、火災、感電の原因になります。



禁止

使用後は槽に水を入れて冷やさない。やけどや絶縁不良の原因になります。



禁止

使用時以外は差込プラグを必ずコンセントから抜く。けが、やけど、絶縁劣化による感電、漏電火災の原因になります。



プラグを抜く

線材にフラックスを多量につけない。はんだがはねてやけどの原因になります。



禁止

落下により本体が破損した場合は、差込プラグを抜いて修理の依頼を行う。感電事故の原因になります。



必ず行う

本体に電源コードを巻き付けない。やけどや絶縁不良の原因になります。



禁止

お手入れのときは、差込プラグを必ずコンセントから抜いてから行う。感電の原因になります。



プラグを抜く

はんだの交換は行わない。はんだでやけどの原因になります。必ず修理技術者に依頼してください。



禁止

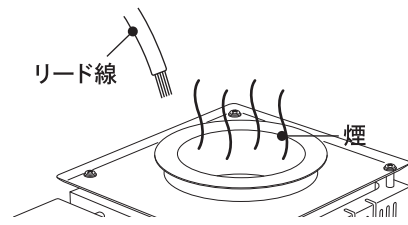
はんだが溢れるまで入れない。本体の故障、感電、やけどの原因になります。



禁止

## お願い

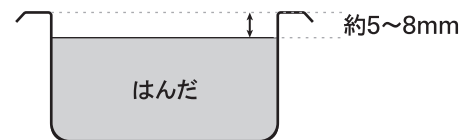
- はんだ槽を使用するときは、必ず吸煙器を作動させ、はんだ槽から発生する煙を吸い取るようにしてください。長期間の使用で健康を害する原因となります。



- 槽の中の古くなったはんだの交換は必ず修理技術者によって行ってください。はんだの交換は溶解しているときに行うため、非常に危険です。やけどなどの原因になりますので修理技術者に依頼してください。

- 使用中や使用直後は本体が高温になりますので、必ず手袋や長袖で肌を保護して使用してください。

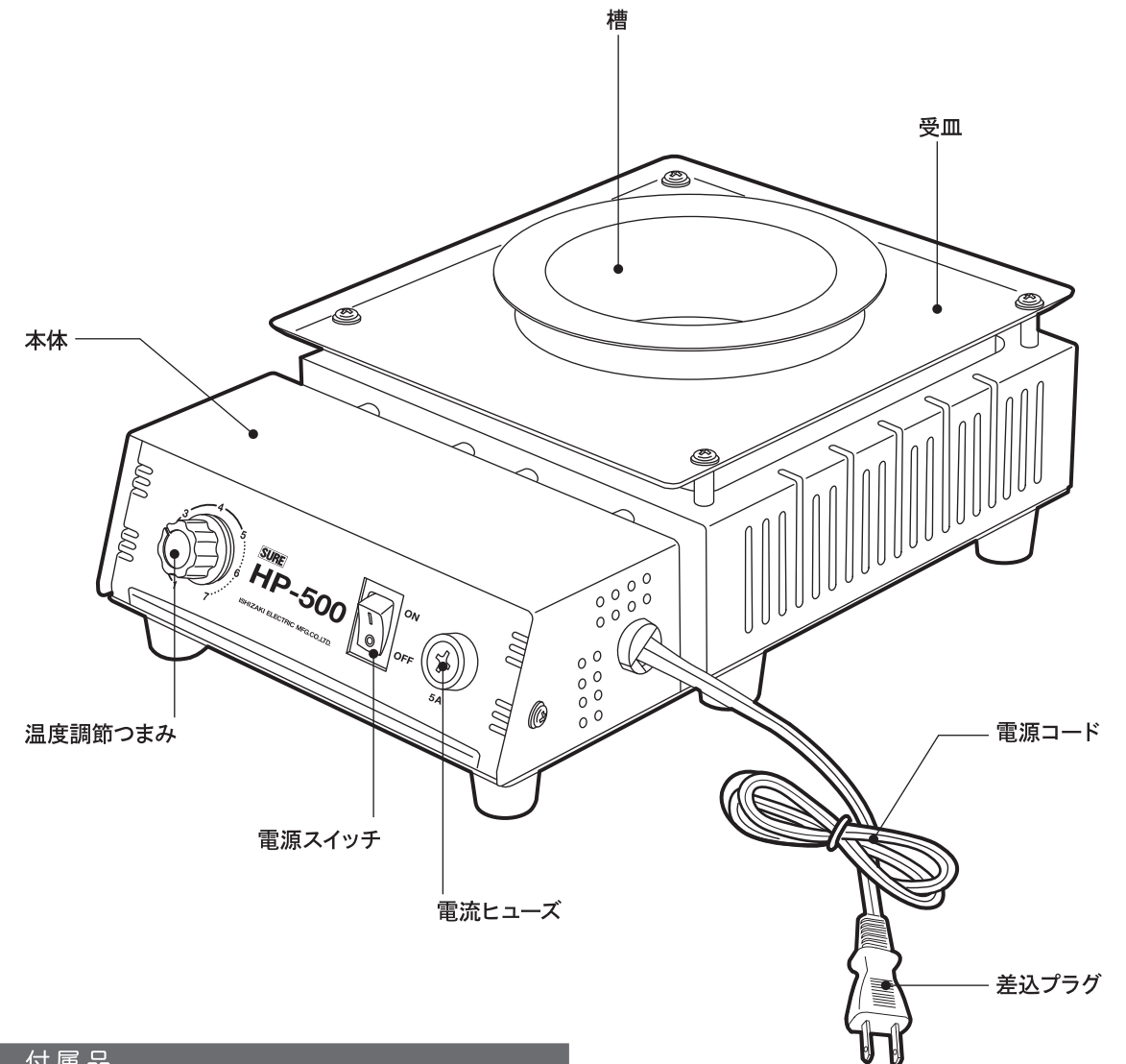
- 槽の中に入れるはんだ量の注意点  
はんだが溢れないように、槽の天面より、最大でも5~8mmくらいになるようにしてください。  
※はんだ量の重さの目安は、約1.2kgです。



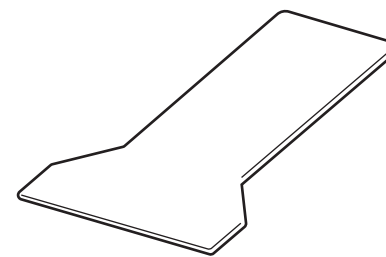
はんだの含有内容によって重量、容積が変動しますので、目安としてください。

- 線材を腐食させる塩化亜鉛などのフラックスを使用した場合は、線材を水か湯で洗ってください。また本体に付着した場合は拭き取るようにしてください。
- 槽内に切りクズ等を入れたまま使用しないでください。はんだの劣化が早くなります。
- 400°C(目盛り5)以上の連続使用の時は、槽に負担がかかり耐久性が著しく低下しますので別途ご相談ください。

## 各部の名称



### 付属品

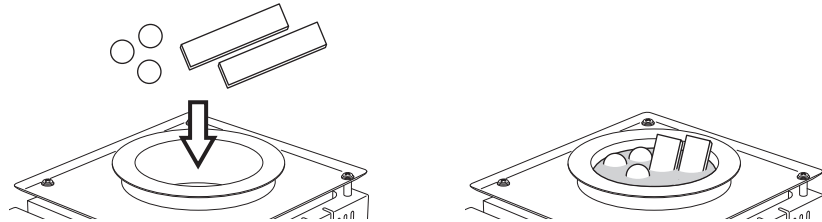


ヘラ 1個

# ご使用方法

## 1. 準備をする

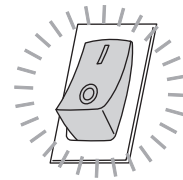
- ① 本体を傾きの無い安定した作業台等に設置します。
- ② 5cm程度に切断した棒はんだか、はんだボールを槽に入れます。  
入れる量は最大で槽の天面より、5~8mmくらいになるようにしてください。  
(はんだが溶解すると液面が下がります。)  
はんだ量の目安は約1.2kgです。はんだが溢れないように注意してください。



### ⚠ 注意

- はんだ最大量は、はんだの含有内容によって重量、容量が変動しますので目安としてください。
- 一度にたくさんのはんだを入れると、溢れ出る危険がありますので少しずつ入れてください。  
はんだが溢れると、故障、感電、やけどの原因になります。

- ③ 差込プラグを正しく配線されたコンセントに差し込みます。
- ④ スイッチをいれるとランプが点灯します。

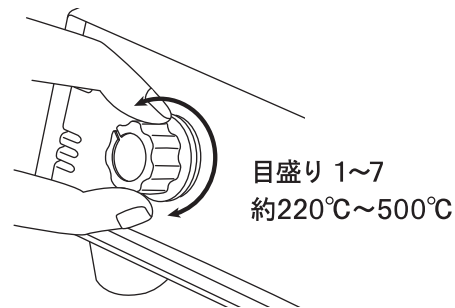


## 2. 作業をする

- ① 温度調節を行う。  
溶解はんだの温度を、温度調節つまみを回して設定します。

### ⚠ 注意

- 正確な温度を測る場合は、高温温度計で測定してください。
- 400°C(目盛り5)以上の連続使用の時は、槽に負担がかかり耐久性が著しく低下しますので別途ご相談ください。



- ② 溶解はんだをへらなどで攪拌します。  
はんだは溶解の時に成分が分離しますので攪拌してください。  
また、使用中はんだ表面には酸化物による膜が発生しますので、へらなどで取り除いてください。  
はんだ不良や外観不良の原因となります。

### ⚠ 注意

- 付属の金属へらは熱伝導で熱くなりますので、必ず保護手袋を着用し、やけどに注意してください。

- ③ 線材等の予備はんだつけを行う作業をします。
- ④ はんだの補給を定期的に行います。

## 3. 作業を終了する

作業後は電源スイッチをOFFにし、差込プラグをコンセントから抜きます。

## 作業前点検

本製品を安全にお使いいただくために、作業を行う前に次の点検をしていただくことをお勧めします。

点検項目	チェック欄
本体は、傾きの無い安定した作業台等に設置されていますか。	
本体に損傷はありませんか。	
電源コードの被覆やコードプロテクターに損傷はありませんか。	
差込プラグに変形や損傷はありませんか。	
電源スイッチの動作に異常はありませんか。	
※電源スイッチを入れ通電させた時に、異音が発生していませんか。	
※電源スイッチを入れ通電させた時に、本体より異臭、煙が発生していませんか。	

※の項目で異常があった場合は、速やかに電源スイッチを切り、差込プラグをコンセントから抜いてください。  
異常があった場合は、使用を中止しお買い上げの販売店またはお客様ご相談センターまでお問い合わせください。

## 仕様

型番	HP-500	有効槽寸法	直径80×深さ36mm
定格	100V-300W	溶解はんだ量	1.2kg(目安)
使用温度	約220~500°C	本体寸法	幅160×奥行245×深さ95mm
ヒーター	マイカヒーター	質量	約2kg