

## アフターサービスについて

- 使用中に異常が生じた場合は、必ず差込プラグをコンセントから引き抜いて、使用を中止し、速やかにお求めになった販売店またはお客様ご相談センターへご連絡ください。  
ご連絡されるときは、お買い上げの時期および器具の型番をお知らせください。
- 補修用性能部品の保有期間は生産打ち切り後5年です。  
注) 性能部品とは、その製品の性能を維持するために必要な部品です。
- 取扱説明書は大切に保管してください。  
※紙の冊子での再発行は致しませんので、紛失や破損された際は、当社HP(ページ内右下に記載)よりダウンロードしてご覧ください。

### ■交換用サプライ品

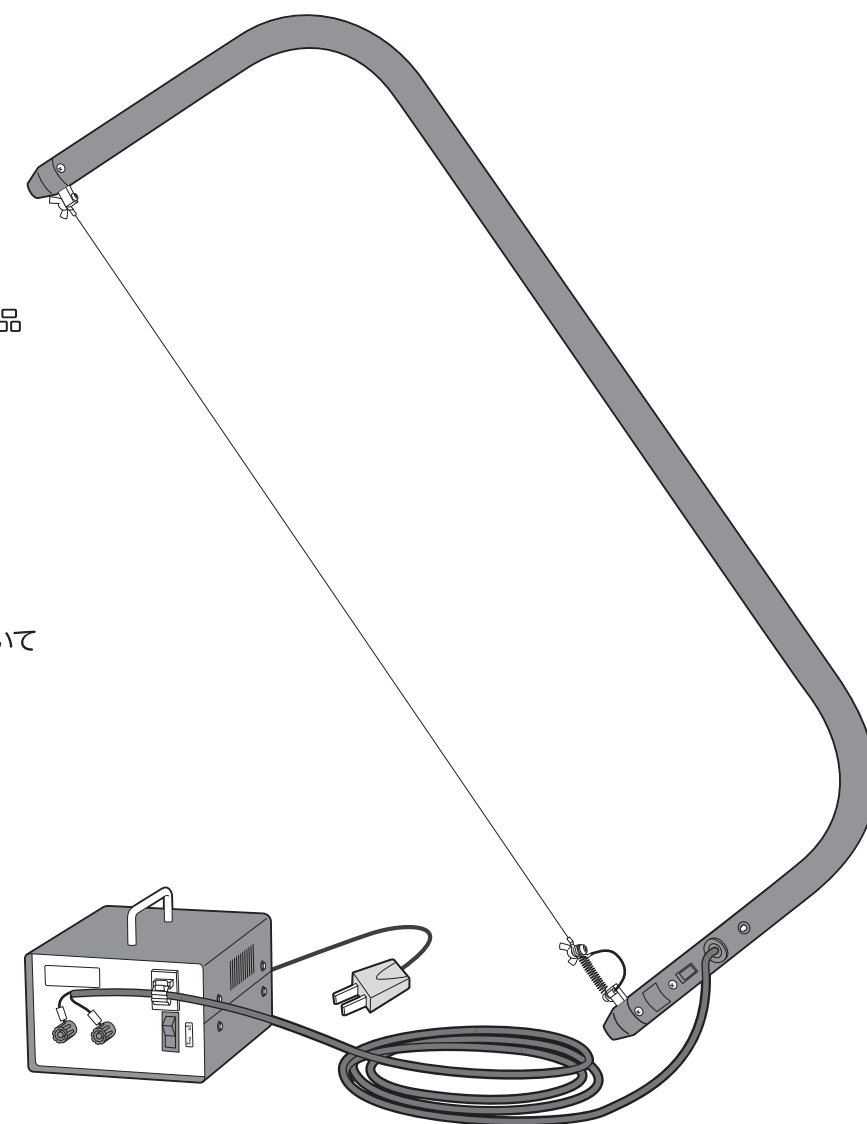
製品型番	ヒーター線 10本入
HC-300F	HC-300F-H
HC-650F	HC-650F-H

お客様ご相談センター	〒340-0807 埼玉県八潮市新町9 受付時間:月～金の9時～12時/13時～17時 ※祝日・年末年始・夏季などの休業中を除く
<b>TEL: 048-931-3110</b>	

# 発泡スチロールカッター HC-300F/650F 取扱説明書

このたびはシュア発泡スチロールカッターをお買い上げいただきまして誠にありがとうございます。  
ご使用前にこの取扱説明書を最後まで必ずお読みのうえ、正しくお使いください。  
お読みになったあと、いつでも必要な時に取り出せるように所定の場所に必ず保管してください。

- 01~03 安全上のご注意
- 03 各部の名称
- 04 ご使用方法
- 04 アテゲージ オプション品
- 05 ヒーター線の交換
- 05 保管
- 06 故障かな?と思ったら
- 06 仕様
- 裏表紙 アフターサービスについて



## 株式会社 石崎電機製作所

<b>本社</b> 〒111-0051 東京都台東区蔵前3-5-15	<b>東日本営業所</b> 〒111-0051 東京都台東区蔵前3-5-15 TEL.03-5687-7031	<b>西日本営業所</b> 〒550-0013 大阪市西区新町1-25-7 TEL.06-6541-3893	<b>公式ホームページ</b>  <a href="http://www.sure-ishizaki.co.jp">www.sure-ishizaki.co.jp</a>
--	--	---	--

# 安全上のご注意 (その1)

ご使用前に、「安全上のご注意」をよくお読みのうえ、正しくお使いください。ここに示した注意事項は、製品を安全に正しくお使いいただき、あなたや他の人々への危害や損害を未然に防止するためのものです。また、注意事項は危害や損害の大きさと切迫の程度を明示するために、誤った取り扱いをすると生じることが想定される内容を、「警告」「注意」の2つに区分しています。いずれも安全に関する重要な内容ですので、必ず守ってください。

表示と意味は次のとおりです。


## 警告


この表示を無視して間違った取り扱いをすると、使用者や近づいた方が死亡または重傷を負う可能性が想定されることを表しています。

## 注意

この表示を無視して間違った取り扱いをすると、使用者や近づいた方が傷害を負う可能性が想定されること、また物的損害のみの発生が想定されることを表しています。  
※物的損害とは、機械、建物、家屋、家財及び家畜、ペットにかかわる拡大損害を示します。

具体的な絵表示には次の意味がありますので、十分に理解してお読みください。

 **分解禁止**  
①は、禁止(してはいけないこと)を示します。具体的な禁止内容は、図記号の中や近くに絵や文章で指示しています。上図の場合は「分解禁止」を表します。

 **プラグを抜く**  
●は、強制(必ずすること)を示します。具体的な強制内容は、図記号の中や近くに絵や文章で指示しています。上図の場合は「差込プラグをコンセントから抜くこと」を表します。

## 警告

修理技術者以外の方は、絶対に分解・修理を行わない。また改造はしない。  
感電、漏電、異常動作による事故やけがの原因になります。



分解禁止

子供だけで使わせたり、幼児の手の届くところで使わない。  
やけど・感電・けがの原因になります。



禁止

火薬・揮発性引火物、燃えやすい物のあるところでは使用しない。  
爆発・発火の原因になります。



禁止

ヒーター部にドライバーなどの金属物で触れない。  
感電の原因になります。



禁止

異常・故障時にはすぐに使用を中止し、差込プラグを抜く。  
・電源コードを動かすと通電したり、しなかつたりする。  
・コゲくさい臭いがする。  
・電源コードや差込プラグが異常に熱い。  
などの症状が出たら、すぐに販売店またはお客様ご相談センターへ点検・修理を依頼してください。



必ず行う

お客様ご相談センター  
048-931-3110

## 注意

電流は交流100Vで定格15Aのコンセントを単独で使う。  
他の機器と併用すると、発熱による火災の原因になります。



必ず行う

差込プラグのほこりなどは定期的に拭きとる。  
プラグにほこりなどがたまると、湿気などで絶縁不良となり、火災の原因になります。



必ず行う

差込プラグを抜くときは、電源コードを持たずに必ず先端の差込プラグを持って引き抜く。  
感電・ショート・故障の原因になります。



必ず行う

使用時以外は、差込プラグを必ずコンセントから抜く。  
けが・やけど・絶縁劣化による感電・漏電火災の原因になります。



プラグを抜く

保管をするときは、必ず差込プラグを抜く。  
火災の原因になります。



必ず行う

濡れた手で差込プラグを抜き差ししない。  
感電の原因になります。



濡れ手禁止

電源コードに足などを引っかけない。  
けがや故障の原因になります。



禁止

差込プラグにピンやごみを付着させない。  
感電・ショート・発火の原因になります。



禁止

電源コードを傷つけたり、破損したり、加工したり、無理に曲げたり、引っ張ったり、ねじったりしない。また、重いものを載せたり挟み込んだりしない。  
電源コードが破損し、感電・ショート・火災の原因になります。



禁止

電源コードや差込プラグが痛んだり、コンセントの差し込みがゆるいときは使わない。  
感電・ショート・発火の原因になります。



禁止

発泡スチロールの切断以外で使用しない。また、金属物、その他の異物が混入されている発泡スチロールには使用しない。  
断線・故障の原因になります。



禁止

ヒーター線が破損した状態で使用しない。  
断線し、感電・やけど・けがの原因になります。



禁止

ステーションは不安定な場所に設置して使用しない。  
火災の原因になります。



禁止

通電中にステーションを移動したり、傾けたり、激しく動かしたりしない。  
やけど・落下などによるけがや故障の原因になります。



禁止

落下などにより破損した場合は、差込プラグを抜き修理依頼をする。  
感電・やけどの原因になります。



必ず行う

ヒーター線を交換するときは、必ず差込プラグをコンセントから抜いて行う。  
感電・やけどの原因になります。



必ず行う

ヒーター線は必ず純正品を使用する。  
純正品以外のものを使用するとステーションの発火・火災の原因になります。



必ず行う

## 安全上のご注意 (その2)

### お願い

ヒーター線は常にきれいな状態で使用してください。  
ごみ・汚れなどが付着していると切断がきれいにできません。

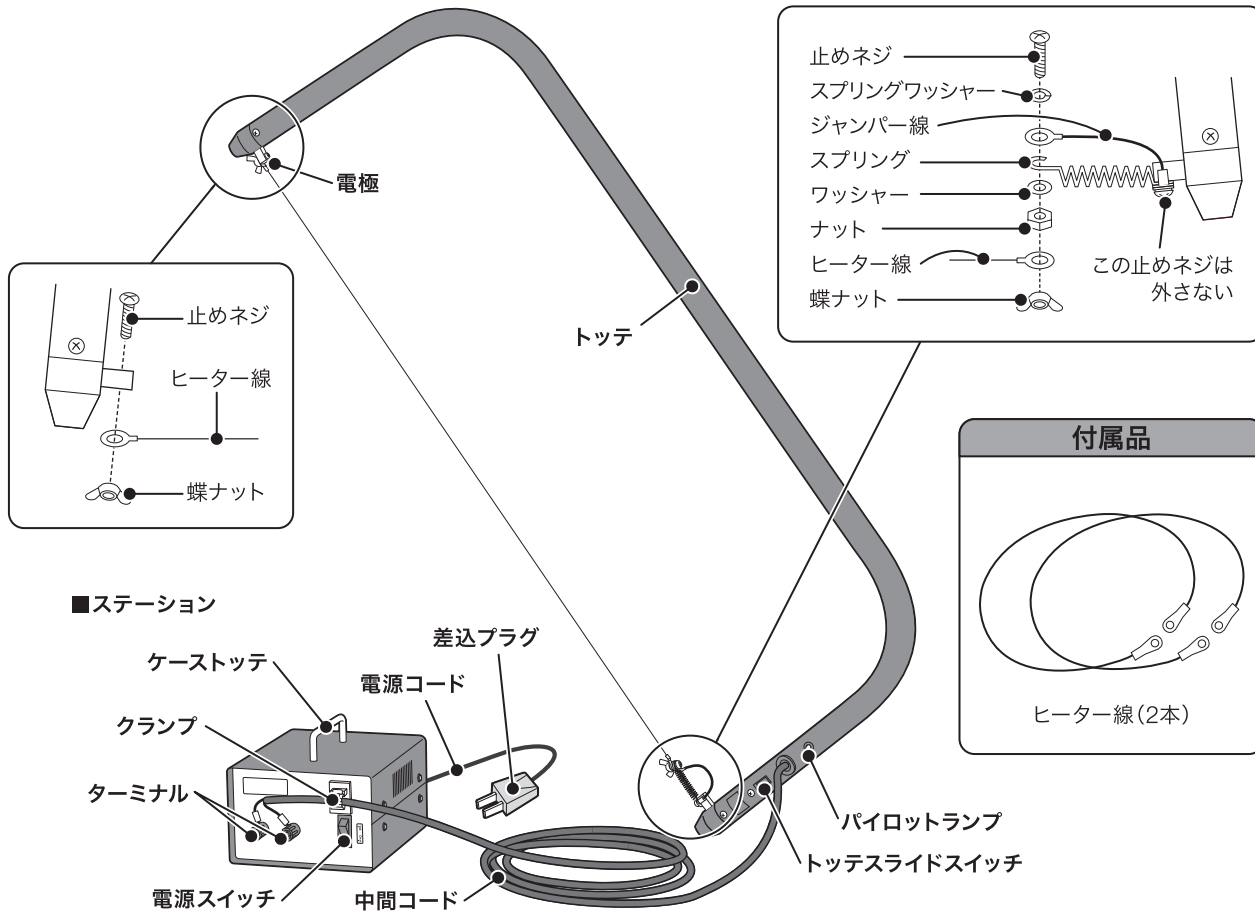
ヒーター線は消耗品です。  
傷んでいたり、断線した場合は交換してください。  
ヒーター線は通電時、発熱し伸長しますので、正しく取り付けてください。

定期的に点検を実施してください。

傷んだヒーター線は使用しないでください。  
ヒーター線が折れたり、欠けたりしていると、断線の原因になります。

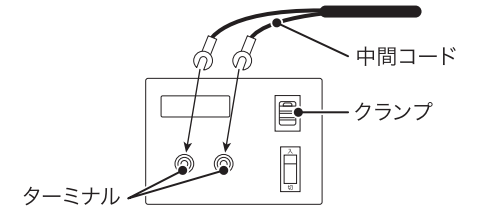
連続使用の場合は定期的に本器を休ませてください。  
内部機器(トランスなど)が発熱し、本体が熱くなります。  
各 부품の寿命も著しく低下しますので本体が冷めるまで休ませるようにしてください。

## 各部の名称

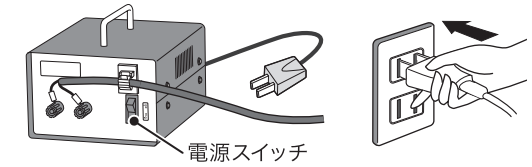


## ご使用方法

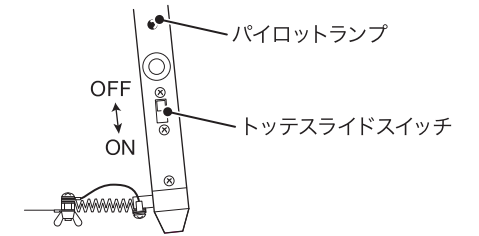
01. 本体の中間コードをステーションのクランプに通し、ターミナルに取り付ける。



02. ステーションの電源スイッチがOFFになっていることを確認して、差込プラグを正しく配線された交流100Vのコンセントに根元までしっかりと差し込みます。



03. 本体のトツテスライドスイッチがOFF(右図参照)になっていることを確認して、ステーションの電源スイッチをONにします。(電源スイッチが点灯します)



04. トツテスライドスイッチをONにします。(パイロットランプが点灯します)トツテをしっかり持って、発泡スチロールを切断します。

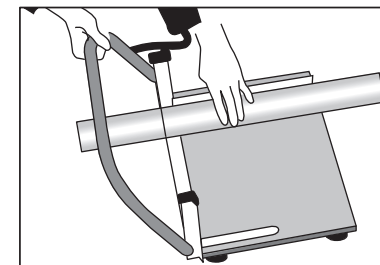
### 注意

ヒーター線に直接触れない  
ヒーター線は直熱式ですので、スイッチを入れるとすぐに加熱します。軍手をするなど、やけど防止をして使用してください。

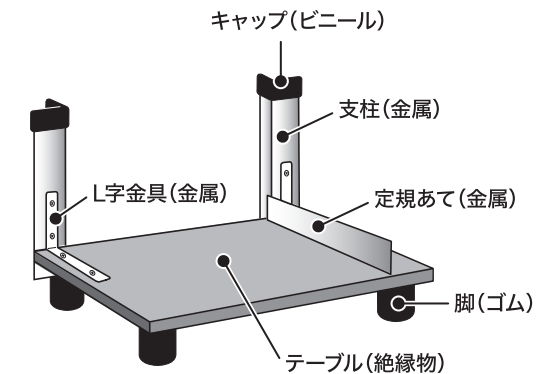
05. 作業が終了したら、トツテスライドスイッチと電源スイッチをOFFにして、差込プラグをコンセントから抜きます。

## アテゲージ オプション品 (受注生産 ※価格は弊社代理店にお問い合わせください)

電流の短絡やヒーター線の損傷が無く、作業性に優れた専用アテゲージです。  
HC-300F / 650Fそれぞれ専用になります。



発泡材をテーブルの上に置いて角度を定め、カッター本体のヒーター線を左右の支柱に当てながら切断します。

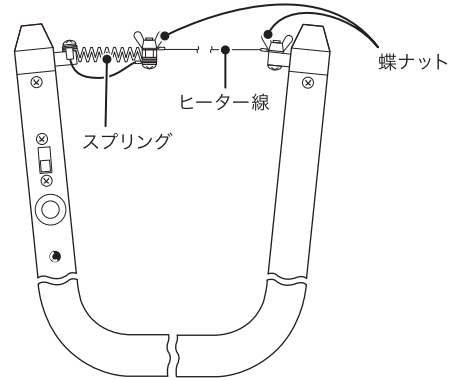


## ヒーター線の交換

01. 両側それぞれの蝶ナットを外して、ヒーター線を外す。

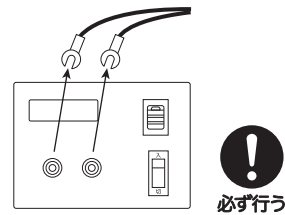
02. 新しいヒーター線の片側をスプリング側に取り付け、蝶ナットで固定する。

03. もう片方を電極のネジに引っ掛け、蝶ナットで固定する。



## 保管

※保管するときは、必ずステーションのターミナルから本体の中間コードを外してください。  
・端子やコードを破損する恐れがあります。

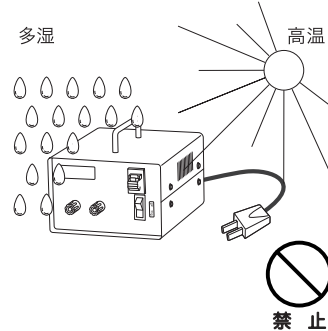
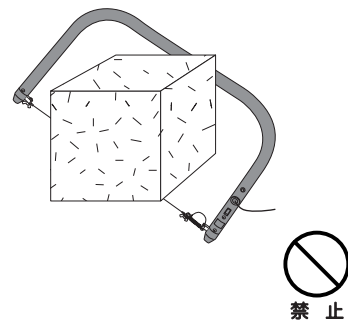
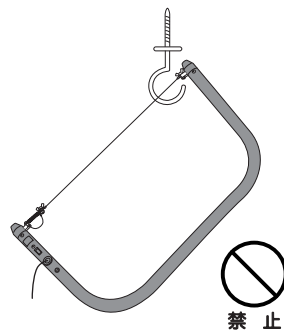


※次のような間違った保管をするとヒーター線や各部を破損する恐れがあります。

●本体をフックなどに吊るす

●本体に物を載せたりヒーター線に負担を掛ける

●水の掛かる所や高温多湿の場所



## 故障かな?と思ったら

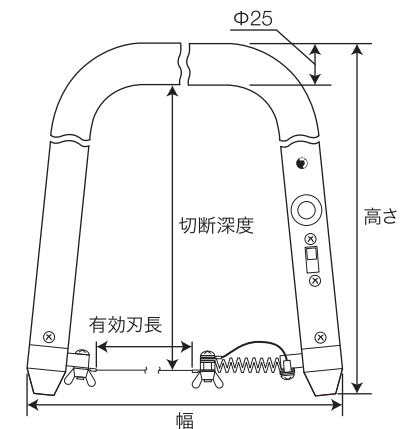
電源コードを確認後、コンセントに差し込み下記の故障状況を確認してください。  
部品交換を行うときは、必ず差込プラグをコンセントから抜いて行ってください。

調べる ところ	通電しない	頻繁に切れる ヒーター線が	切断面が汚い	修理及び処理
電源コード/ 中間コード	●			断線していないかを確認し、断線している場合は修理に出してください。
差込プラグ	●			プラグの根元を確認し、異常がある場合はお客様ご相談センターへご連絡ください。
ターミナル/ 中間コード	●			ターミナルと中間コードが確実に接続されているか再度確認してください。
ヒーター線		●	●	切断材料が発泡スチロールであることを確認してください。
		●	●	ヒーター線の汚れ、破損が無いか確認してください。
		●		切断スピードに比して必要以上の力を掛けていないか確認してください。
電源スイッチ/ トッテスライド スイッチ	●			電源スイッチが点灯しており、かつ本体のパイロットランプが点灯しているかを確認してください。

※以上の事をお調べいただき、それでも直らない場合は、お求めになった販売店またはお客様ご相談センターへご連絡ください。  
※修理技術者以外の人は、絶対に分解修理を行わないでください。

## 仕様

型番	HC-300F	HC-650F
定格	AC100V 50/60Hz	AC100V 50/60Hz
消費電力	45W	80W
二次電圧	9V	18V
有効刃長	300mm	650mm
切断深度	220mm	250mm
ヒーター線	線径0.5mm × 長さ350mm	線径0.5mm × 長さ700mm
本体寸法	幅469 × 高さ263 × 径25mm	幅819 × 高さ313 × 径25mm
ステーション寸法	幅140 × 奥行160 × 高さ126mm	幅140 × 奥行160 × 高さ126mm
本体質量	0.35kg ※1	0.5kg ※1
ステーション質量	2.5kg	2.5kg
電源コード長さ	約1.5m	約1.5m
中間コード長さ	約3m	約3m
付属品	ヒーター線 × 2本	ヒーター線 × 2本



※1 質量に電源コードの重さは含まれません。  
本書に掲載のイラストと実際の製品には若干の相違がありますので、あらかじめご了承ください。