

# 信頼の証、安心サポート

購入前も、そして購入後も、SUREのシーラーなら安心のサービスが充実しています。

## 購入前サービス

### デモ機貸出サービス

ご購入前に、実機を実際にご利用いただけるサービスです。溶着したい袋等のシールテストや、使用感の事前確認、設置場所の確認などが可能です。

△ご注意

- 往復の送料はお客様のご負担となります。
- お客様のご利用中にデモ機が故障した場合は、速やかに弊社へご連絡ください。
- 万が一、お客様の使用方法が原因で故障・破損した場合は、修理代金をご負担していただく場合がございます。

### デモ機貸出サービス お申し込み方法

当社販売代理店を通してご依頼ください。  
ご不明な場合は、各営業所もしくは、ホームページ内のお問い合わせホームにてお問い合わせくださいませ。  
貸出期間は原則10日間です。

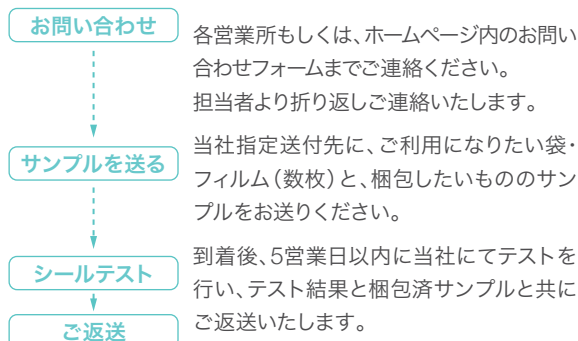
### 袋・フィルム シールテストサービス

お客様がご使用を予定している袋・シュリンクフィルム等を、当社にてご購入前にシールテストを行うサービスです。ご購入前に使用可能かが分かるため、安心です。

△ご注意

- 袋等の往復の送料はお客様のご負担となります。
- 返送用の封筒に、返送先住所を記入し、切手を貼って同封してください。

### シールテストサービス お申し込み方法



## 購入後サービス

### 安心故障対応サービス

生産終了後5年間は部品を保存し、補修部品の有る限り故障対応いたします。

### 公式ホームページ

商品の詳細や、  
お問い合わせフォームはこちらから  
●石崎電機製作所公式ホームページ  
[www.sure-ishizaki.co.jp](http://www.sure-ishizaki.co.jp)



### サプライ品・オプション品

各商品の対応サプライ品、オプション品は、販売代理店または弊社公式のオンラインストアにてお買い求めいただけます。

### 公式オンラインストア

商品やサプライ品、オプション品のお買い求めはこちらから  
●石崎電機製作所公式オンラインストア  
[www.sure-store.com](http://www.sure-store.com)



## 株式会社 石崎電機製作所

製品に関するお問い合わせや、使い方・修理などのご相談は  
シュアーお客様相談センターへ

tel.048-931-3110

受付時間:

月~金/9時~12時・13時~17時

(祝日・年末年始・夏季などの休業日を除く)

ご使用の際は、取扱説明書をよくお読みの上正しくお使いください。

●製品改良のため、予告なく仕様・意匠を変更することがあります。

●このカタログの内容は2023年10月現在のものです。

東日本営業所

〒111-0051

東京都台東区蔵前3-5-15

tel.03-5687-7031

西日本営業所

〒550-0013

大阪市西区新町1-25-7

tel.06-6541-3893

SURE

Line-up of sealer

# シーラー 総合カタログ

種類豊富で用途に合わせて  
選べるシーラーラインナップ



ISHIZAKI ELECTRIC MFG.CO.,LTD.

# 豊富なラインナップ

## P.2 卓上シーラー

ワンランク上のシーラー



最もポピュラーでシンプルなシーラーです。標準、カッター付き、溶断、セミオート、長尺タイプの中から最適な1台が選べます。

## P.5 卓上オートシーラー

ワンランク上のシーラー



シール、冷却、サイクルの時間調節ができ、シール作業が、一定の間隔で自動でできるオートタイプです。

## P.7 スタンドシーラー

ワンランク上のシーラー



大型・重量物の包装や、立ち作業場の用途にあったシーラーです。ペダルを踏むだけで圧着ができるので、両手で作業が行えます。

## P.5 卓上ハイパワーシーラー

ワンランク上のシーラー



強力なヒーターを上下に搭載し、アルミラミネート、ガゼット袋など、厚手の袋も綺麗に溶着が可能なシーラーです。

## P.6 卓上フリーハンドシーラー

ワンランク上のシーラー



両手で作業ができるシーラーです。テーブルを押し下げて圧着をすることでシールが可能です。シール幅も2種類の切り替えが可能です。

## P.9 その他シーラー



個性豊かで、使い勝手の良い小型のシーラーを集めました。ご使用の用途に合う製品をお選びください。

# 最高レベルの素材対応力

業界最高レベルを誇る高性能ヒーターとトランスによって、さまざまな素材に対応し、シール部分を美しく仕上げます。

### ポリエチレン / PE



最も一般的に使われているポリ袋。軟らかく透明度が高いのが特長です。強度があり、耐熱性にも優れています。

### ポリプロピレン / PP



透明度が比較的高く、コシが強い素材です。

### 気泡緩衝材



一般的には「プチプチ」「エアークラップ」などの呼称があり、ポリエチレン素材の緩衝材や保護材です。

### 不織布



紙のような材質ですが、繊維を絡み合わせたシートにポリエチレンなどを蒸着させた素材のため、溶着が可能です。

### ナイロンポリ



透明度が高く、バリア性・保存性に優れているため匂いが出るものに最適です。冷凍・温熱が可能です。

### シュリンクフィルム



熱風機などで熱を加えることにより、収縮するフィルムで、梱包物を固定させる際に使用します。

### 滅菌バッグ



紙とフィルムで構成されており、滅菌用包装材として主に歯科医院などの医療現場で使われます。

### アルミラミネート



アルミ箔をラミネートした袋で、酸素などの気体のバリア性に優れています。茶葉、コーヒーなどの包装に適しています。

使用したい袋・シュリンクフィルムが当社製品で使用可能かを、購入前にテストすることが可能です。詳しくは裏表紙をご覧ください。

熱風機「ブラジェット」は当社でお取り扱いがございます。お気軽にご相談ください。



機器、滅菌バッグの種類により溶着状態が異なる場合がありますのでご相談ください。



## ワンランク上のシーラー

# 卓上シーラーシリーズ



### ● 8タイプから選べる使いやすい形

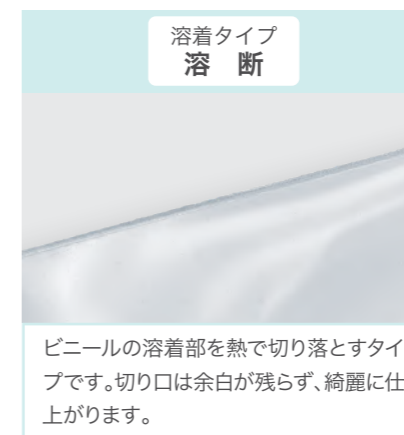
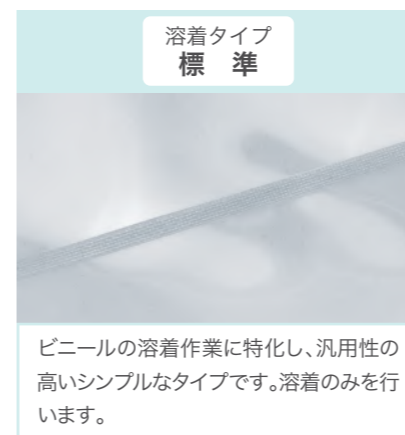
使用用途に合わせて選べる8タイプの卓上シーラーをご用意いたしました。作業に適した形状をお選びください。

### ● 手にフィットする握りやすいグリップ

### ● 充実のラインナップ

シールサイズに合わせた本体サイズ、シールの溶着幅の展開を豊富にし、用途に合わせてお選びいただけるようにいたしました。

また、小型タイプについては、溶着の仕上がりが標準、溶断の2タイプからお選びいただけます。またカッター付きタイプは、袋の余白を均等に切り落とすことが可能です。



### ● ビニール厚に応じて調節できる見やすいタイマー



ビニールの厚さに応じて加熱時間と冷却時間を調節できるタイマーを標準装備。美しい仕上がりを実現します。ヒーターの状態によって色が赤から緑へ変化するランプを、新しく搭載いたしました。溶着中の加熱時には赤(点灯)、加熱後の冷却中には緑(点灯)にランプが変化します。

※小型標準タイプ、小型カッタータイプのみ2021年モデルより搭載

## 小型標準タイプ

溶着タイプ 標準

NL-103J	NL-203J	NL-303J	NL-403J
シール長 100mm	シール長 200mm	シール長 300mm	シール長 400mm
シール幅 2.5mm	シール幅 2.5mm	シール幅 2.5mm	シール幅 2.5mm
シール幅2.5mm	シール幅2.5mm	シール幅2.5mm	シール幅2.5mm

※ NL-103Jは滅菌バッグには対応していません。

## 小型カッタータイプ

溶着タイプ  
標準 **カッター付**

**NL-203JC-5**  
シール長 200mm  
シール幅 5mm



シール幅5mm

**NL-303JC-5**  
シール長 300mm  
シール幅 5mm




シール幅5mm

**NL-403JC-5**  
シール長 400mm  
シール幅 5mm



シール幅5mm

- 溶着後、袋の溶着部から約8mmのところを付属のカッターでカットすることができ、均一に整った包装仕上がりになります。
  - カッターを使用せず、溶着作業のみを行うことも可能です。
- 
- カッターノブをスライドさせると袋を切ることができます。

## 小型溶断タイプ

溶着タイプ  
**溶断**

**NL-202JR**  
シール長 200mm



シール幅0.5mm

**NL-302JR**  
シール長 300mm



シール幅0.5mm

- 溶着部を熱により溶断し、余分な部分が残らず、綺麗にカットされます。
  - シュリンクフィルム包装に最適です。
- 
- 熱を加えながら焼き切ります。
- 

## 小型カッターセミオートタイプ

溶着タイプ  
標準 **カッター付** **磁力で  
圧着補助**

**NL-302JC-5SA**  
シール長 300mm  
シール幅 5mm



シール幅5mm

- **磁力が作業効率UP**  
通常の小型カッタータイプでは、溶着、冷却が終わるまでの間、力を入れて圧着レバーを押している必要がありました。本器は圧着レバーを磁力で密着させることにより、軽い力だけで作業ができ、また圧着中に手で押さえる必要がないため、他の作業も並行して行えます。

**セミオート  
卓上シーラー  
NL-302JC-5SA**



作業前 作業中 作業後

手を離してOK

通常モデル卓上シーラー  
(電磁石無し)




カッターノブをスライドさせると切ることができます

## 長尺標準タイプ

溶着タイプ  
標準 **大きな袋可**

**NL-452K**  
シール長 450mm  
シール幅 3mm



シール幅3mm

**NL-602K**  
シール長 600mm  
シール幅 3mm



シール幅3mm

- **大きな袋も綺麗に溶着**  
長尺タイプはゴミ袋のような大きなサイズの袋も、端までしっかり溶着ができます。
- 

### 製品仕様

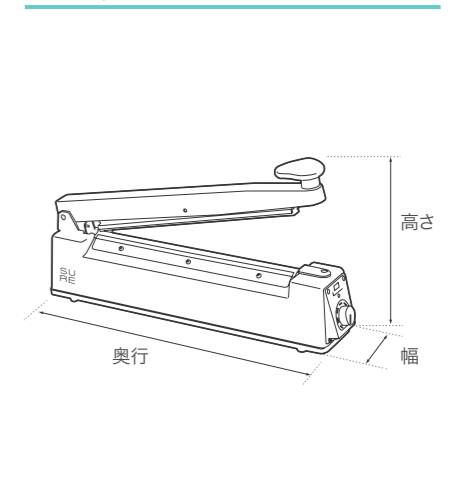
タイプ	型番	加熱方式	シール寸法 mm(幅×長さ)	電圧 (V)	電力 (W)	溶着部の 温度(°C)	シール時間 (秒)	※1 質量 (kg)	※2 機械寸法 (幅×奥行×高さ)	シール能力 mm※3		本体希望 小売価格 (税込)
										ポリエチレン (PE)	ポリプロピレン (PP)	
標準	NL-103J	瞬間通電 方式	2.5×100	100	210	180	0.4~2.0	1.4	80×228×200	0.5	0.3	¥19,800
	NL-203J		2.5×200		400	230	0.4~2.0	2.4	85×325×230	0.5	0.35	¥26,400
	NL-303J		2.5×300		660	280	0.5~2.0	3.8	92×455×280	0.6	0.4	¥41,800
	NL-403J		2.5×400		730	280	0.5~2.5	4.9	92×545×290	0.6	0.4	¥55,000
カッター	NL-203JC-5		5×200		540	240	0.6~3.5	4.0	92×380×265	0.6	0.4	¥33,000
	NL-303JC-5		5×300		660	240	0.6~3.2	5.0	92×470×280	0.6	0.5	¥51,700
	NL-403JC-5		5×400		880	220	0.6~3.2	5.5	92×570×285	0.6	0.5	¥66,000
溶断	NL-202JR		長さ 200		470	250	0.3~1.0	2.4	85×325×230	0.7	0.4	¥25,300
	NL-302JR		長さ 300		770	280	0.3~1.0	3.8	92×455×280	0.8	0.5	¥36,850
セミオート	NL-302JC-5SA		5×300		840	250	0.2~2.0	5.0	92×470×280	0.6	0.4	¥68,200
	NL-452K		3×450		920	280	0.5~2.2	8.9	122×650×300	0.6	0.3	¥71,500
長尺	NL-602K		3×600		1130	250	0.5~2.2	10.9	122×800×350	0.6	0.3	¥88,000

※1 質量は電源コードを除く ※2 本体寸法は突起部を含む ※3 シール時間最大値のとき、フィルムを重ねた総厚み

### 付属品一覧

タイプ	型番	付属品内容
標準	NL-103J	ヒーター:2本
	NL-203J	フッ素樹脂絶縁シート:2枚
	NL-303J	フッ素樹脂絶縁粘着テープ(定寸):2枚
	NL-403J	フッ素樹脂絶縁粘着テープ(定寸):2枚
カッター	NL-203JC-5	ヒーター:2本 フッ素樹脂絶縁粘着テープ(定寸):2枚 フッ素樹脂絶縁粘着テープ厚手(定寸):1枚 カッター刃:1枚
	NL-303JC-5	ヒーター:2本 フッ素樹脂絶縁粘着テープ(定寸):2枚 フッ素樹脂絶縁粘着テープ厚手(定寸):1枚 カッター刃:1枚
	NL-403JC-5	ヒーター:2本 フッ素樹脂絶縁粘着テープ(定寸):2枚 シリコン粘着テープ:1枚
溶断	NL-202JR	ヒーター:2本 フッ素樹脂絶縁粘着テープ(定寸):2枚
	NL-302JR	ヒーター:2本 フッ素樹脂絶縁粘着テープ(定寸):2枚
セミオート	NL-302JC-5SA	ヒーター:2本 フッ素樹脂絶縁粘着テープ(定寸):2枚 フッ素樹脂絶縁粘着テープ厚手(定寸):1枚 カッター刃:1枚
	NL-452K	ヒーター:2本 フッ素樹脂絶縁粘着テープ(定寸):2枚
長尺	NL-602K	ヒーター:2本 フッ素樹脂絶縁粘着テープ(定寸):2枚

### 寸法の見方



## ハイパワータイプ

溶着タイプ標準 上下ヒーター搭載

### NL-202JW-10

シール長 200mm  
シール幅 10mm



シール幅10mm

#### ● 強力両面ヒーター

ハイパワータイプは、強力なヒーターを上下に搭載し、上下からしっかり加熱するので、お茶袋やコーヒーの袋によく見られるマチのある厚手のガゼット袋も、きれいにシールすることができます。



#### ● 上下ヒーター切替可能

ヒーター切替スイッチにより「上下発熱/下側のみ発熱」を切替えることができます。厚手のフィルムだけではなく薄手のフィルムもきれいにシールできます。

#### ● 冷却タイマー搭載

シール面が綺麗に安定して圧着できるよう、冷却タイマーを搭載しました。  
※ヒーター通電中はシールタイマー(赤)が点灯、続いて冷却タイマー(緑)が点灯し、消灯したら溶着完了です。

#### ● 簡単レバー操作

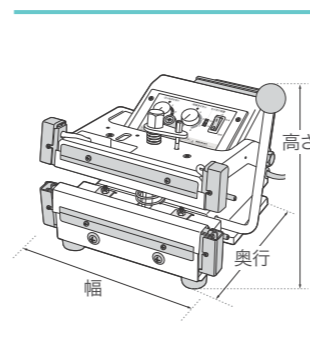
レバーを下ろすだけで簡単に、しっかり均等に圧着できます。

### 製品仕様

型番	加熱方式	シール寸法 mm(幅×長さ)	電圧 (V)	電力 (W)	溶着部の 温度(°C)	シール 時間 (秒)	冷却 タイマー (秒)	※1 質量 (kg)	※2 機械寸法 mm (幅×奥行×高さ)	本体希望 小売価格 (税込)	
NL-202JW-10	瞬間通電 方式 (両面・下面 切替可能)	10×200	100	1200	250	0.3~1.5	0.3~3.0	10.5	330×370×275	¥104,500	
	シール能力 mm※3										
	両面ヒーター使用時			下面ヒーター使用時			付属品一覧				
	ポリエチレン (PE)	ポリプロピレン (PP)	その他 ラミネート	ポリエチレン (PE)	ポリプロピレン (PP)	その他 ラミネート	ヒーター:2本 フッ素樹脂絶縁粘着テープ:2枚				
	0.6	0.4	0.5	0.3	0.2	不可					

※1 質量は電源コードを除く ※2 本体寸法は突起部を含む ※3 シール時間最大値のとき、フィルムを重ねた総厚み

### 寸法の見方



## フリーハンドタイプ

溶着タイプ標準 テーブルスイッチ 溶着幅切り替え可 ステンレスボディ

### NL-252FH

シール長 245mm  
シール幅 2.5/5mm



シール幅切換え可  
シール幅 2.5mm  
シール幅 5mm

#### ● シール幅切替機能

スイッチを切り替えてヒーターを張り替えることによってシール幅(2.5mm/5.0mm)を変更することができます。

### NL-302FH

シール長 300mm  
シール幅 2.5/5mm



シール幅切換え可  
シール幅 2.5mm  
シール幅 5mm

#### ● 冷却タイマー搭載

シール面が綺麗に安定して圧着できるよう、冷却タイマーを搭載しました。  
※ヒーター通電中はシールタイマー(赤)が点灯、続いて冷却タイマー(緑)が点灯し、消灯したらシール完了です。

#### ● テーブルスイッチ

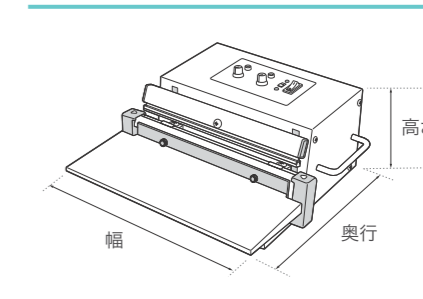
テーブルを押し下げるテーブルスイッチ搭載。両手で袋を持って作業できるので、袋をしっかり伸ばしてシワのないシール作業ができます。



#### ● シール位置ガイド

シールされるラインが分かるように、△マークのガイドを設置しました。

### 寸法の見方



### 付属品一覧

型番	付属品内容
NL-252FH	ヒーター(5mm幅):1本 ヒーター(2.5mm幅):1本 フッ素樹脂絶縁粘着テープ:2枚
NL-302FH	

### 製品仕様

型番	加熱方式	シール寸法 mm(幅×長さ)	電圧 (V)	電力 (W)	溶着部の 温度	シール 時間 (秒)	冷却 タイマー (秒)	※1 質量 (kg)	※2 機械寸法 mm (幅×奥行×高さ)	シール能力※3		テーブル寸法 mm(幅×奥行)	本体希望 小売価格 (税込)
										ポリエチレン (PE)	ポリプロピレン (PP)		
NL-252FH	瞬間通電 方式	幅 2.5/5 長さ 245	100	750	シール幅 2.5mmで 180°C	0.3~1.5	0.3~3.0	7.7	315×310×150	シール幅 2.5mmで 0.2mm	シール幅 2.5mmで 0.1mm	300×120	¥77,000
NL-302FH		幅 2.5/5 長さ 300			5mmで 250°C					5mmで 0.2mm	5mmで 0.3mm		

※1 質量は電源コードを除く ※2 機械寸法はテーブルを含めた数値です ※3 シール時間最大値のとき、フィルムを重ねた総厚み

## オートタイプ

溶着タイプ標準 磁力で圧着補助 サイクル溶着

### NL-453PA-5

シール長 450mm  
シール幅 5mm



シール幅5mm

### NL-453PA-10

シール長 450mm  
シール幅 10mm



シール幅10mm

### NL-603PA-5

シール長 600mm  
シール幅 5mm



シール幅5mm

#### ● オート/マニュアル切換

設定した時間で連続シール作業を繰り返すオートモードの他、フットスイッチを踏み込むと動作するマニュアルモードを切り替えることができます。

#### ● マイコンタイマー

シール、冷却、サイクル時間を電子回路でコントロールします。それぞれ0.1秒単位で設定が可能です。

#### ● 均一なシール力

強力ソレノイド(電磁石)によりシール圧力を発生させ、均一で確実なシールができます。

### 付属品一覧

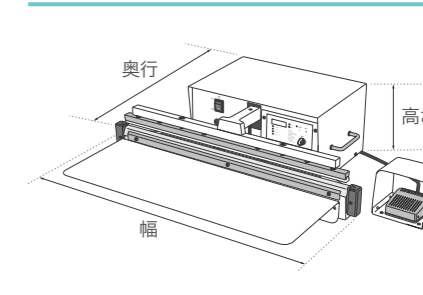
型番	付属品内容
NL-453PA-5	ヒーター:2本 フッ素樹脂絶縁粘着テープ:2枚
NL-453PA-10	テーブル:1台
NL-603PA-5	フットスイッチ:1台

### 製品仕様

型番	加熱方式	シール寸法 mm(幅×長さ)	電圧 (V)	電力 (W)	溶着部の 温度(°C)	シール 時間 (秒)	冷却 タイマー (秒)	※1 質量 (kg)	※2 機械寸法 mm (幅×奥行×高さ)	シール能力(mm)※3		テーブル寸法 mm(幅×奥行×高さ)	本体希望 小売価格 (税込)
										ポリエチレン (PE)	ポリプロピレン (PP)		
NL-453PA-5	瞬間通電 方式	5×450	100	1200	約80 ~ 250	0.3~3.5	0.3~7.0	20	520×360×195	0.6	0.4	430×230×60	¥198,000
NL-453PA-10		10×450										430×230×60	¥275,000
NL-603PA-5		5×600										600×230×60	¥275,000

※1 質量は電源コードを除く ※2 機械寸法はテーブルを含みません ※3 シール時間最大値のとき、フィルムを重ねた総厚み

### 寸法の見方



ワンランク上のシーラー

# スタンドシーラーシリーズ

## ● 立ち作業に最適

大型・重量物の包装や、立ち作業場の用途にご利用いただけます。ペダルを踏むだけで圧着ができるので、両手で作業が行えます。

## ● 充実のラインナップ

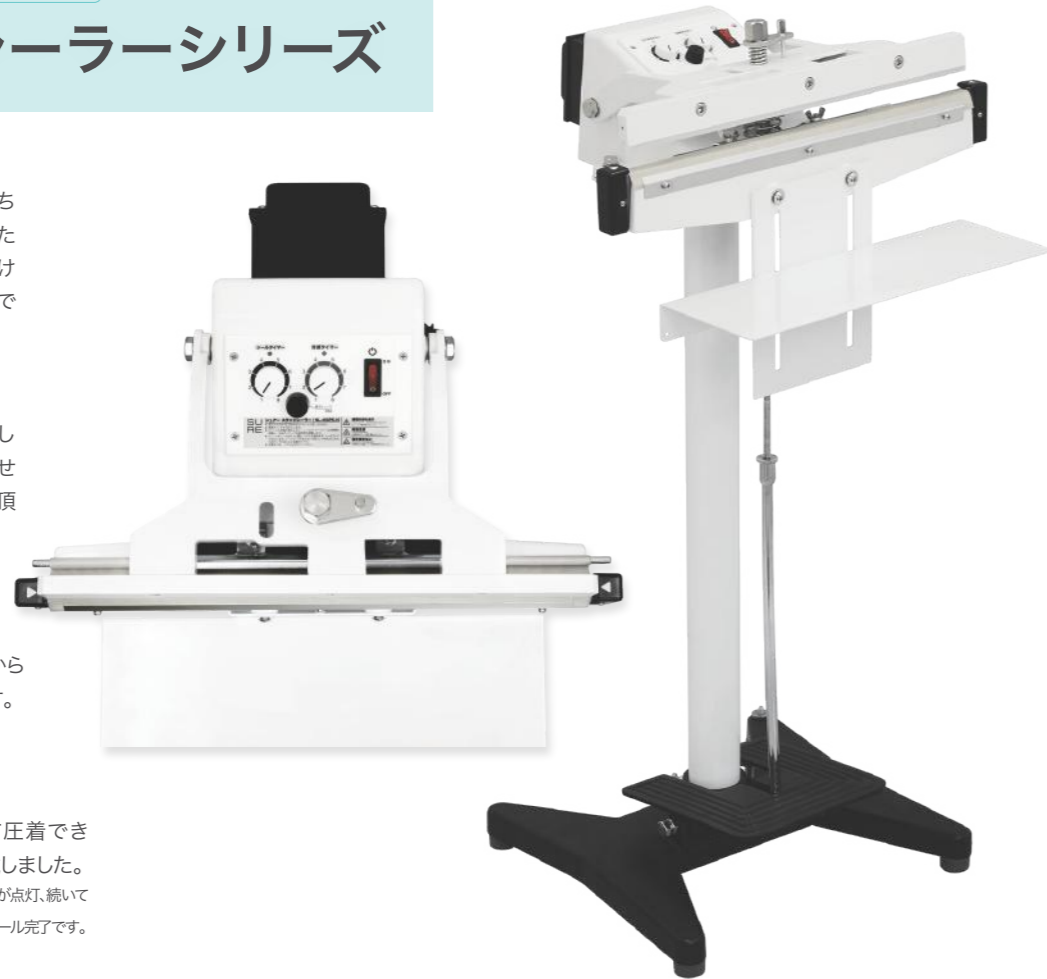
3タイプ、全10機種で展開しており、ご使用用途に合わせて最適なシーラーをお選び頂けます。

## ● シール確認窓

シール部に置いた袋を上面から確認しながら調整が可能です。

## ● 冷却タイマー搭載

シール面が綺麗に安定して圧着できるよう、冷却タイマーを搭載しました。  
※ヒーター通電中はシールタイマー(赤)が点灯、続いて冷却タイマー(緑)が点灯し、消灯したらシール完了です。



## 標準タイプ

溶着タイプ  
標準

● ビニールの溶着作業に特化した、汎用性の高いシンプルタイプです。

<b>NL-303PS-5</b>
シール長 300mm
シール幅 5mm
受注生産 <b>NL-303PS-10</b>
シール長 300mm
シール幅 10mm



シール幅5mm

シール幅10mm

<b>NL-453PS-5</b>
シール長 450mm
シール幅 5mm
受注生産 <b>NL-453PS-10</b>
シール長 450mm
シール幅 10mm



シール幅5mm

シール幅10mm

<b>NL-603PS-5</b>
シール長 600mm
シール幅 5mm
受注生産 <b>NL-603PS-10</b>
シール長 600mm
シール幅 10mm



シール幅5mm

シール幅10mm

受注生産 <b>NL-803PS-5</b>
シール長 800mm
シール幅 5mm



シール幅5mm

※ NL-303PS-10、NL-453PS-10、NL-603PS-10、NL-803PS-5は受注生産品となります。返品、交換、キャンセルはできません。

## 両面ヒータータイプ 上下ヒーター搭載

● ヒーター両面方式で、厚手のガゼットやラミネート袋に最適です。

<b>NL-303SW-5</b>
シール長 300mm
シール幅 5mm



シール幅5mm

<b>NL-453SW-5</b>
シール長 450mm
シール幅 5mm



シール幅5mm

## ヒートタイプ 熱板両面方式

● 熱板両面方式で、両面ヒータータイプよりさらに強力なシーラーです。

<b>NL-303DH</b>
シール長 290mm
シール幅 10mm



シール幅10mm

● ヒーターガード付き  
発熱するヒーター部の周りに、安全にご使用いただけるよう、ヒーターガードを取り付けました。

● 両面熱板で強力溶着  
両面熱板ヒーターで、アルミラミネート袋などの厚い素材も強力にシールをすることができます。

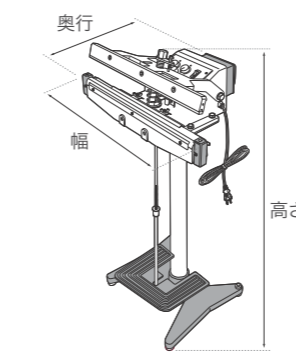
● デジタル表示  
温度表示をデジタル化し、見やすく、使いやすくなりました。



### 付属品一覧

ヒーター:2本  
フッ素樹脂絶縁粘着テープ:2枚  
テーブル:1台  
※NL-303DHはテーブルのみ付属

### 寸法の見方



※テーブルは寸法内に入りません

### オプション品(別売品)

#### 重量テーブル



高さの調節ができるため、最適なシール位置を確保することができます。  
スタンドシーラー 全機種で使用可能です。

本体のシール長に合わせて、3タイプから選ぶことができます。NPJ-20Wより安定感の増したタイプです。高さ調節もより簡単です。

型番	耐荷重	テーブル寸法 mm(幅×奥行)	本体希望小売価格 (税込)	型番	耐荷重	テーブル寸法 mm(幅×奥行)	本体希望小売価格 (税込)
NPJ-20W	20kg以下	450×120	¥22,000	NPJ-450	20kg以下	430×210	¥55,000
				NPJ-600		580×210	¥60,500
				NPJ-800		800×210	¥66,000

### 製品仕様

タイプ	型番	加熱方式	シール寸法 mm(幅×長さ)	電圧 (V)	電力 (W)	溶着部の温度(°C)	シール時間 (秒)	※1 質量 (kg)	機械寸法 mm (幅×奥行×高さ)	シール能力 mm※2		テーブル寸法 mm(幅×奥行)	本体希望小売価格 (税込)
										ポリエチレン (PE)	ポリプロピレン (PP)		
標準	NL-303PS-5	瞬間通電方式	5×300	100	670	250	0.3~2.0	22.0	370×410×1020	0.6以下	0.4以下	300×145	¥121,000
	NL-303PS-10		10×300		1180		0.3~2.0	23.5				300×145	¥154,000
	NL-453PS-5		5×450		1140		0.3~1.5	23.5				420×145	¥148,500
	NL-453PS-10		10×450		1420		0.3~2.5	24.5				420×145	¥198,000
	NL-603PS-5		5×600		1380		0.3~1.5	25.5				600×145	¥187,000
	NL-603PS-10		10×600		1430		0.3~3.0	26.0				600×145	¥269,500
	NL-803PS-5		5×800		1390		0.3~3.0	29.5				800×145	¥275,000
両面ヒーター	NL-303SW-5	両面瞬間通電方式	5×300	100	1460	-	0.3~1.5	24.0	370×430×1020	1.0以下	0.6以下	300×145	¥165,000
	NL-453SW-5		5×450		1470		0.3~1.5	26.0				420×145	¥187,000
ヒート	NL-303DH	ヒート式	10×290	-	300	室温~200	-	20.3	350×280×1020	-	-	300×145	¥198,000

※1 質量は電源コードを除く ※2 シール時間最大値のとき、フィルムを重ねた総厚み

# その他シーラー

## スタンプシーラー

**NS-60 / 標準タイプ**  
シール長 205mm  
シール幅 3mm

溶着タイプ  
標準



シール幅3mm

- ビニール・POフィルム用の溶着
- 一般的なポリ袋のシール作業に

**NS-80 / 溶断タイプ**  
シール長 205mm

溶着タイプ  
溶断



シール幅0.5mm

- 使用場所を選ばない
- 農業用ポリオレフィン系特殊フィルムも溶着可能

### ● 片手で押すだけ

手に持ったまま、ご希望の角度で押し付けるだけで溶着が可能です。ビニールハウスの補修などにも便利です。



### ● 専用スタンド付き

使用中、一時的に手を離したい時や、使用後に便利な、専用のスタンドが付属しているため、安心・安全にご使用いただけます。



### オプション品(別売品)

商品名	スタンプ台 (マットタイプ)	スタンプ台 (ハンディタイプ)
型番	NS-60-STM	NS-60-STD
イメージ		
対応機種	NS-60 / NS-80	
入数	1個	
材質	黒色クロロプレナム	黒色クロロプレナム・樹脂

### 製品仕様

タイプ	型番	加熱方式	シール寸法 mm(幅×長さ)	電圧 (V)	電力 (W)	溶着部の 温度(°C)	※1 質量 (kg)	機械寸法 mm (幅×奥行×高さ)	本体希望 小売価格 (税込)
標準	NS-60	ヒート式	3×205	100	60	240	0.35	250×36×225	¥9,680
溶断	NS-80		長さ205						

※1 質量は電源コードを除く

## ビニレット

溶着タイプ  
標準

- コテタイプの持ち運びも手軽なシーラーです。

**NS-30 / ヘラタイプ**  
シール幅 3mm



シール幅3mm

**NS-50 / ローラータイプ**  
シール幅 3mm



シール幅3mm

### 製品仕様

タイプ	型番	加熱方式	シール幅(mm)	電圧 (V)	電力 (W)	溶着部の 温度(°C)	※1 質量 (kg)	機械寸法 mm (長さ)	本体希望 小売価格 (税込)
ヘラ	NS-30	ヒート式	3	100	30	210	0.18	270	¥3,300
ローラー	NS-50				50				

※1 質量は電源コードを除く

## わんぱくクリッパー

溶着タイプ  
標準

**NL-270Y**

シール長 200mm  
シール幅 2.5mm



シール幅2.5mm

- わんタッチで簡単操作
- シール方向が自由

クリップ状の本体でフィルムを挟み、ボタンを押すだけで簡単に溶着できます。コンセントに繋いですぐ使える瞬間通電方式です。

### 製品仕様

型番	加熱方式	シール寸法 mm(幅×長さ)	電圧 (V)	電力 (W)	溶着部の 温度(°C)	※1 質量 (kg)	機械寸法 mm (幅×奥行×高さ)	本体希望 小売価格 (税込)
NL-270Y	瞬間通電式	2.5×200	100	270	180	0.25	225×101×52	¥4,400

※1 質量は電源コードを含む

# サプライ品一覧

## ■ 卓上シーラーシリーズ / 共通サプライ品目

タイプ	対応機種	ヒーター		フッ素樹脂 絶縁シート		フッ素樹脂絶縁粘着テープ 定寸		フッ素樹脂絶縁粘着テープ 定寸(厚手)		圧着シリコンゴム		消耗品交換セット	
		型番	入数	型番	入数	型番	入数	型番	入数	型番	入数	型番	セット内容
標準	NL-103J	NPH-102	10	NPT-102	10	NPN-102	5	-	-	NPG-102	1	NPS-102	ヒーター:2本 フッ素樹脂絶縁シート:2枚 フッ素樹脂絶縁粘着テープ(定寸):2枚
	NL-203J	NPH-202	10	NPT-202	10	NPN-202	5	-	-	NPG-202	1	NPS-202	
	NL-303J	NPH-302	10	NPT-302	10	NPN-302	5	-	-	NPG-302	1	NPS-302	
	NL-403J	NPH-402	10	NPT-402	10	NPN-402	5	-	-	NPG-402	1	NPS-402	
カッター	NL-203JC-5	NPH-212-5	5	NPT-212C	10	NPN-212C	5	NPN-213C	5	NPG-212	1	NPS-213-5	ヒーター:2本 フッ素樹脂絶縁シート:2枚 フッ素樹脂絶縁粘着テープ(定寸):2枚 フッ素樹脂絶縁粘着テープ厚手(定寸):1枚
	NL-303JC-5	NPH-312-5	5	NPT-312C	10	NPN-312C	5	NPN-313C	5	NPG-312	1	NPS-313-5	
	NL-403JC-5	NPH-412-5	5	NPT-412C	10	NPN-412C	5	NPN-413C	5	NPG-412	1	NPS-413-5	
溶断	NL-202JR	NPH-202R	10	NPT-202	10	NPN-202	5	-	-	NPG-202	1	NPS-202JR	ヒーター:2本 フッ素樹脂絶縁シート:2枚 フッ素樹脂絶縁粘着テープ(定寸):2枚 シリコン粘着テープ:1枚
	NL-302JR	NPH-302R	10	NPT-302	10	NPN-302	5	-	-	NPG-302	1	NPS-302JR	
セミオート	NL-302JC-5SA	NPH-312-5	5	NPT-312C	10	NPN-312C	5	NPN-313C	5	NPG-312	1	NPS-313-5	ヒーター:2本 フッ素樹脂絶縁シート:2枚 フッ素樹脂絶縁粘着テープ(定寸):2枚 フッ素樹脂絶縁粘着テープ厚手(定寸):1枚
	NL-452K	NPH-452-3	10	NPT-452	5	NPN-452	5	-	-	NPG-452	1	NPS-452	
長尺	NL-602K	NPH-602-3	10	NPT-602	5	NPN-602	5	-	-	NPG-602	1	NPS-602	ヒーター:2本 フッ素樹脂絶縁シート:2枚 フッ素樹脂絶縁粘着テープ(定寸):2枚
	NL-202JW-10	NPH-202JW-10	5	NPT-202JW	1	NPN-212C	5	-	-	NPG-202JW	1		
フリー ハンド	NL-252FH	NPH-252FH-2.5	5	NPT-252FH	1	NPN-252FH	5	-	-	NPG-252FH	1		
		NPH-252FH-5	5										
	NL-302FH	NPH-302FH-2.5	5	NPT-303P/S	1	NPN-302FH	5	-	-	NPG-302FH	1		
オート シール	NL-453PA-5	NPH-453P-5	5	NPT-453P/S	1	NPN-453A	5	-	-	NPG-453P/S	1		
	NL-453PA-10	NPH-453P-10	5	NPT-453P/S	1	NPN-453A	5	-	-	NPG-453P/S	1		
	NL-603PA-5	NPH-603P-5	5	NPT-603P	1	NPN-603A	5	-	-	NPG-603P	1		

## ■ 卓上シーラーシリーズ / 特殊サプライ品目

タイプ	対応機種	シリコン粘着テープ		タイプ	対応機種	カッター刃	
		型番	入数			型番	入数
溶断	NL-202JR	NPK-201JR	10	カッター	NL-203JC-5 NL-303JC-5 NL-403JC-5	NPC-H	1
	NL-302JR	NPK-301JR	10				
セミオート	NL-302JC-5SA						

## ■ スタンドシーラーシリーズ

タイプ	対応機種	ヒーター		フッ素樹脂 絶縁シート		フッ素樹脂 絶縁粘着テープ		圧着シリコンゴム	
		型番	入数	型番	入数	型番	入数	型番	入数
標準	NL-303PS-5	NPH-303P-5	5	NPT-303P/S	1	NPN-303P/S-5	5	NPG-303P/S	1
	NL-303PS-10	NPH-303P-10	5	NPT-303P/S	1	NPN-303P-10	5	NPG-303P/S	1
	NL-453PS-5	NPH-453P-5	5	NPT-453P/S	1	NPN-453P/S-5	5	NPG-453P/S	1
	NL-453PS-10	NPH-453P-10	5	NPT-453P/S	1	NPN-453P-10	5	NPG-453P/S	1
	NL-603PS-5	NPH-603P-5	5	NPT-603P	1	NPN-603P-5	5	NPG-603P	1
	NL-603PS-10	NPH-603P-10	5	NPT-603P	1	NPN-603P-10	5	NPG-603P	1
	NL-803PS-5	NPH-803P-5	5	NPT-803P	1	NPN-803P	5	NPG-803P	1
	NL-803PS-10	NPH-803P-10	5	NPT-803P	1	NPN-803P	5	NPG-803P	1
両面 ヒーター	NL-303SW-5	NPH-303S-5	5	NPT-303P/S	1	NPN-303P/S-5	5	NPG-303P/S	1
	NL-453SW-5	NPH-453S-5	5	NPT-453P/S	1	NPN-453P/S-5	5	NPG-453P/S	1
ヒート	NL-303DH	NPH-303DH	2	-	-	-	-	-	-

## ■ その他シーラー / スタンプシーラー

タイプ	対応機種	フッ素樹脂絶縁シート	
		型番	入数
標準	NS-60	NPT-60	1
溶着	NS-80		

## ■ その他シーラー / ビニレット

タイプ	対応機種	ヒーター		コテ先	
		商品名	入数	商品名	入数
ヘラ	NS-30	NS-30交換用ヒーター	1	NS-30用ヘラ	1
ローラー	NS-50	NS-50交換用ヒーター	1	NS-50用ローラー	1