
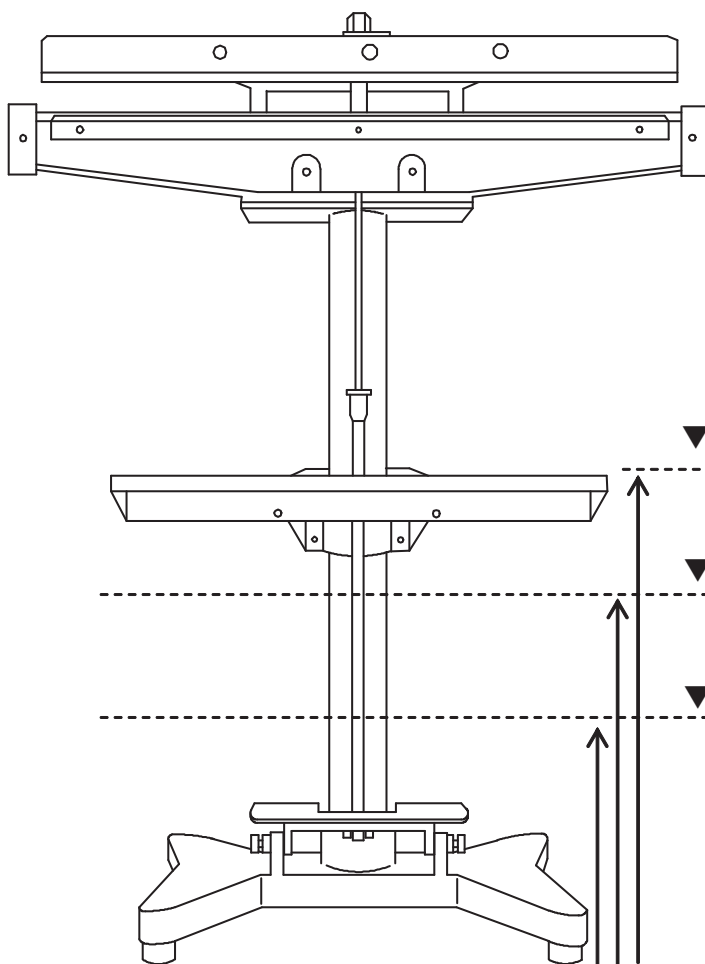


安全にご使用いただくために

このたびは、NPJ-20重量テーブルをお買い上げいただきまして、誠にありがとうございます。
ご使用にあたっては、下図のように取り付け高さ、作業する重量を必ず守ってください。

 注意	高さや重量を超えてのご使用は、本器が不安定になり、転倒してけがや事故の原因になります。
	テーブルの最大耐荷重量は20kgです。 必ず高さを守り、中央で作業を行なってください。



必ずお守りください

重量	取付高さ
10kg	45cm以下
15kg	35cm以下
20kg	25cm以下


重量10kgの場合
▼床面より45cm以下

重量15kgの場合
▼床面より35cm以下

重量20kgの場合
▼床面より25cm以下

NPJ-20
重量テーブル
取付高さ及び
重量制限

▼床面

 注意	NPJ-20重量テーブルの取り付けは、コンセントを抜いた状態で、必ず2名以上で作業を行ってください。
	不安定な場所で作業は行わず、平坦で水平な場所で、取り付けやシール作業を行ってください。